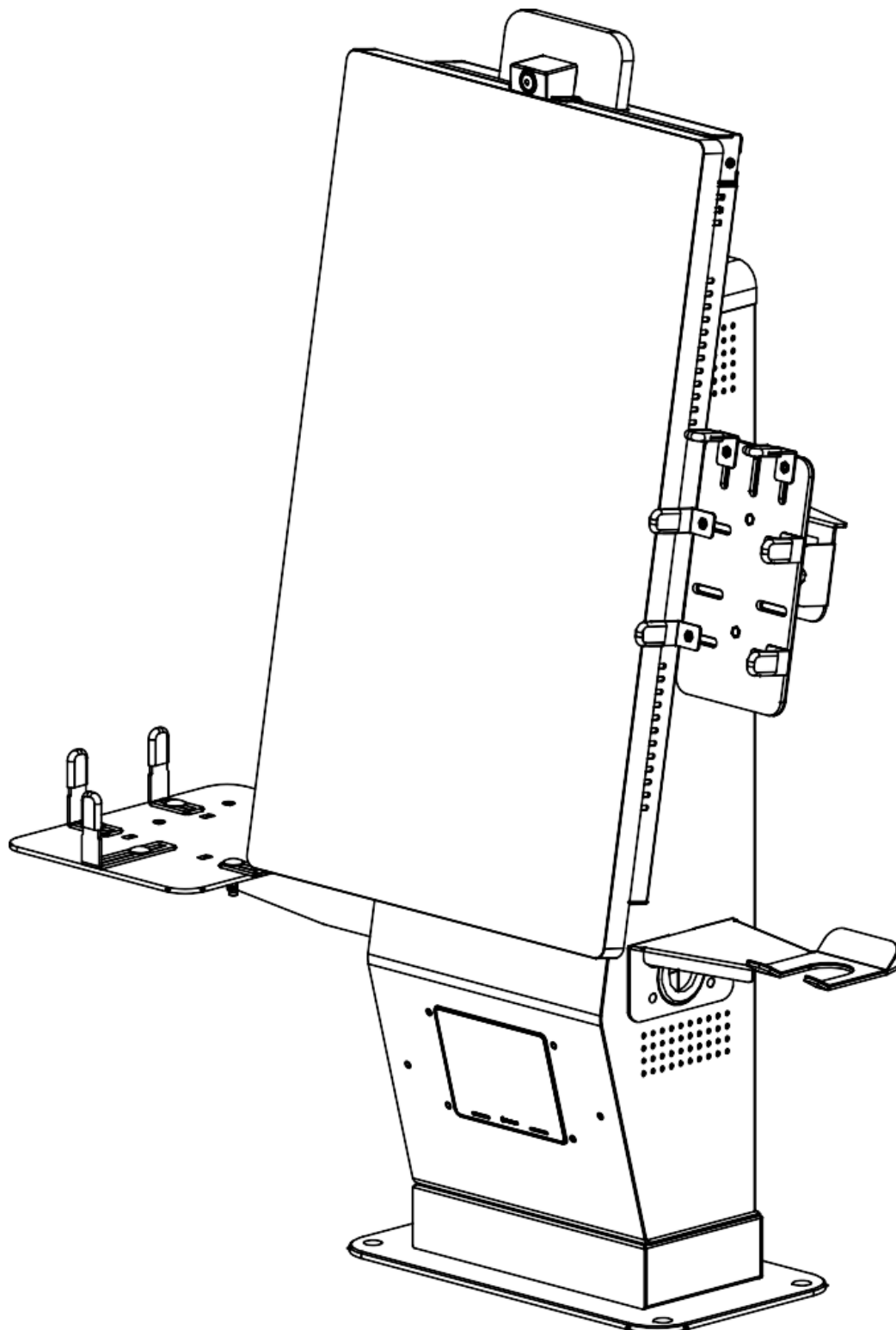


Касса самообслуживания

POScenter SCO-M210

Паспорт



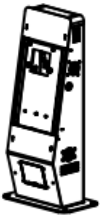


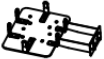





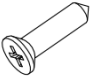





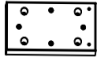
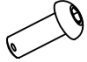




1. Общие положения

Настоящий паспорт является документом, удостоверяющим гарантированные поставщиком основные параметры и технические характеристики кассы самообслуживания «POScenter SCO-M210» (далее — КСО)

Экран	21.5"
Сенсор	Емкостный P-CAP
Соотношение сторон	16:9
Яркость экрана	500 cd/m2
Процессор	Intel J4125
Оперативная память	8 Гб DDR4
Накопитель	128 Гб SSD
Интерфейсы	6xUSB, 1xCOM, 1xLAN
Динамик	5W*2
Поддерживаемые ОС	Win / Linux
Сканер штрихкодов	Newland FM60 (высокопроизводительный)
Топпер с цветовой индикацией	Есть, 3 цвета (Красный, жёлтый, зелёный)
Макс. потребляемая мощность	До 60 Вт
Потребление электроэнергии в сутки	До 1 кВт/ч
Напряжение	220 В
Гарантия	1 год
Блок питания	Есть
Кронштейн для ручного сканера	Опция
Кронштейн для Принтера чеков	Есть, универсальный (можно установить слева или справа)
Кронштейн для Банковского терминала	Есть (установка справа)
Крепление на стол	Опция
Крепление на стену	Опция

Кабель менеджмент	Металлический чехол закрывающий порты
Цвет	Чёрно-Белый (Под заказ)

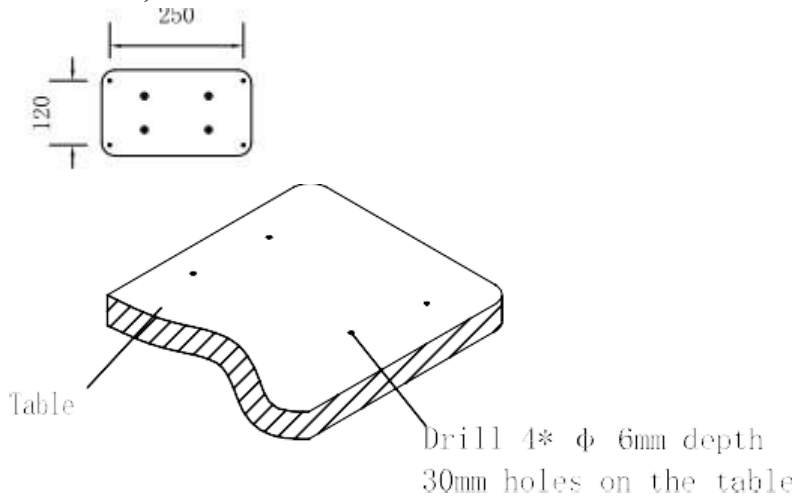
2. Упаковочный лист

Пункт	A	B	C	D	E	F	G
Элемент	 Корпус ксо	 Сенсорный экран 21.5 со светофором	 Планка светофора (дополнительная)	 Держатель принтера	 Держатель пинпад	 Держатель ручного сканера	 Крестовые винты M4*8
Кол-во	1	1	1	1	1	*	14+2
Пункт	H	I	J	K	L	M	N
Элемент	 Держатель пинпад Сбер	 Комбинированные винты с поперечной головкой M4*8	 Саморез с потайной головкой ST4. 8*19	 Пластиковый дюбель Ф6*30	 Ключи	 Паспорт	 Шестигранник
Кол-во	*	3+2	8+2	8+2	2	1	1
Пункт	O	P	Q	R	S	T	U
Элемент	 Настенное крепление	 Проставка увеличитель высоты 4см	 Винт с шестигранной головкой	 Модуль верхней камеры	 Винт с потайной головкой	 Модуль нижней камеры	 Винты с поперечной головкой M3*5
Кол-во	1	1	4+2	*	2+2	*	2+2

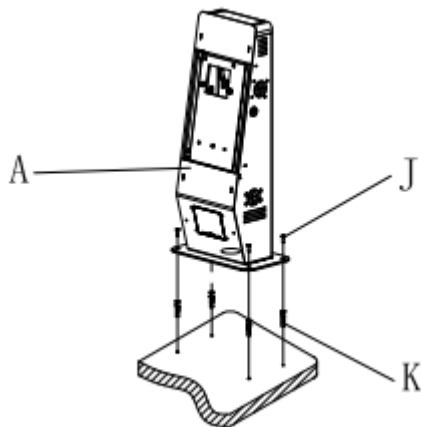
3. Инструкция по установке

Настольная установка

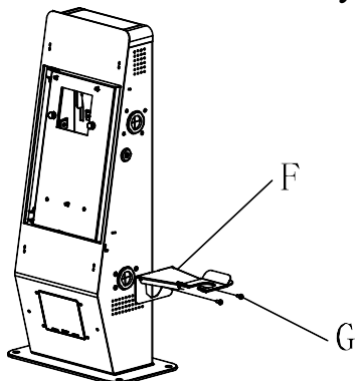
- Прodelайте отверстия в столе, как показано на картинке (По желанию)



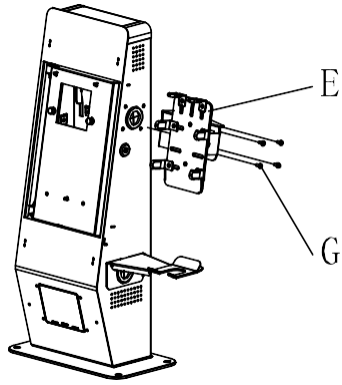
- Притяните нижнюю плиту к столу и закрепите гайками



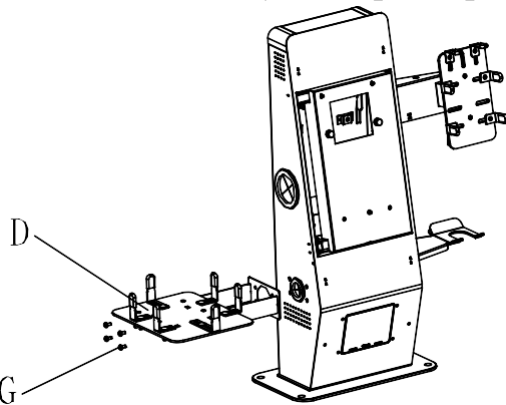
- Установите подставку ручного сканера (если необходимо)



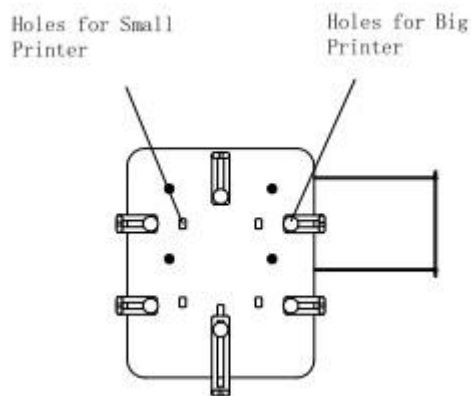
- Установите подставку для пин-пад



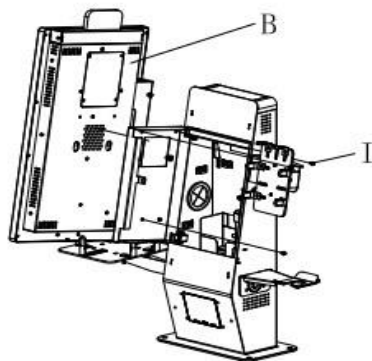
- Установите полку для принтера\



- Отрегулируйте полку для вашего принтера

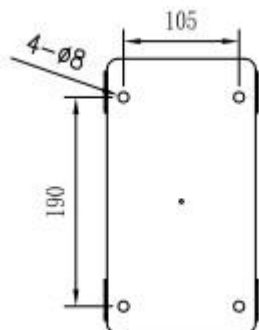


- Подвесьте монитор на крепления и затяните крепёжный винт

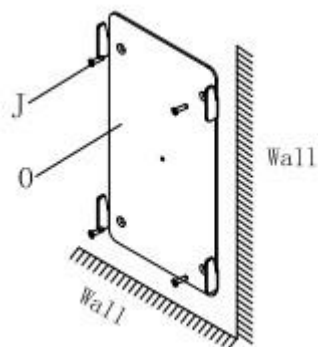


Настенная установка

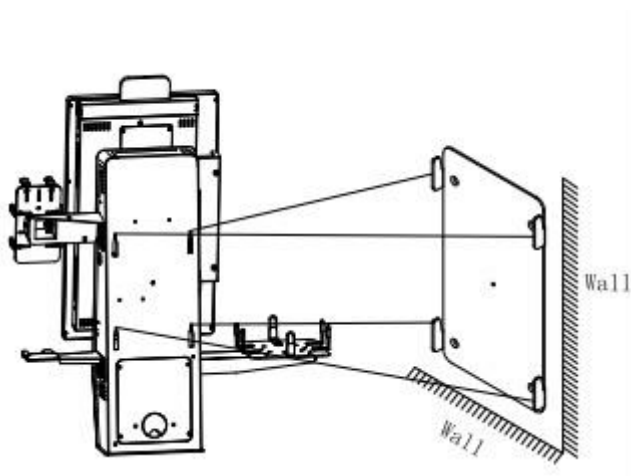
- Прodelайте отверстия в стене как показано на картинке (глубина 40мм)



- Вставьте пластиковые расширители в отверстия в стене и установите планку на стену

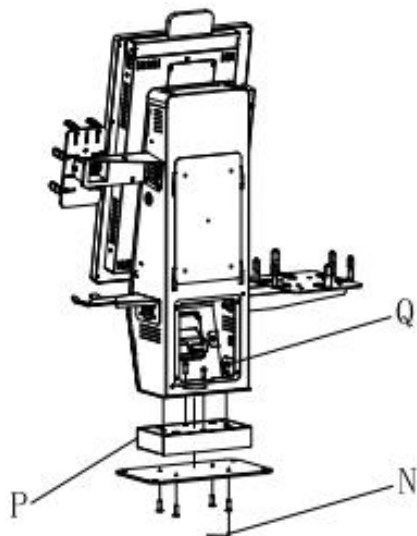


- Подвесьте КСО на держатели и притяните крепёжный винт внутри КСО

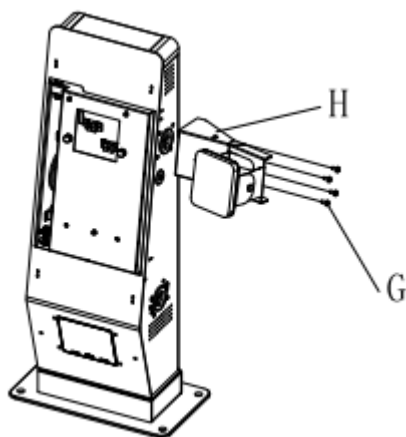


Установка опционального оборудования

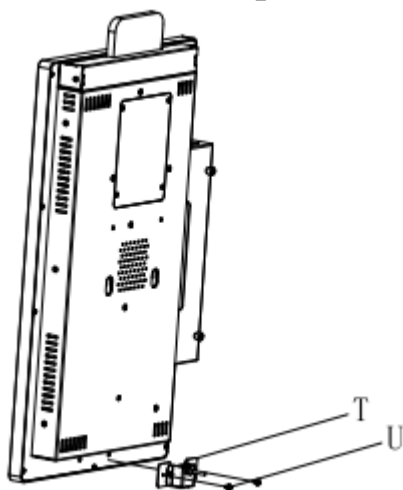
- Проставка высоты



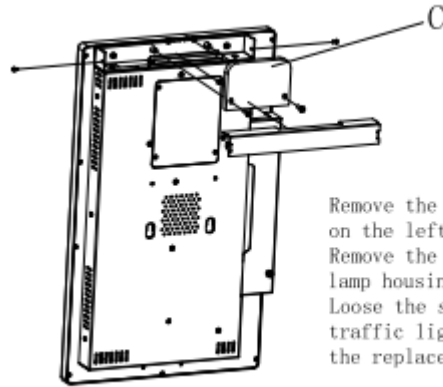
- Держатель пинпад - Сбер



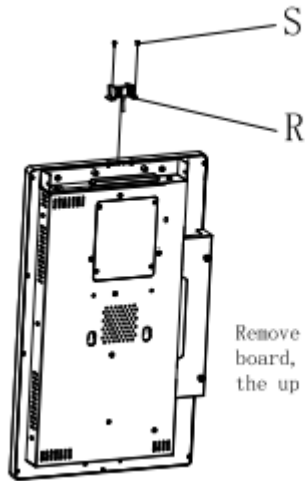
- Нижняя камера



- Замена планки светофора + верхняя камера



Remove the locking screws
on the left and right side
Remove the cover plate of
lamp housing
Loose the screws on the
traffic light board and do
the replacement



Remove the traffic light
board, and then install
the up camera unit

4. FAQ

Вопрос	Ответ
Не запускается КСО	<p>Пожалуйста, убедитесь, что к розетке подведено электричество;</p> <p>Пожалуйста, убедитесь, что шнур питания подключен правильно;</p> <p>Пожалуйста, проверьте, не поврежден ли шнур питания;</p> <p>Пожалуйста, убедитесь, что выключатель питания включен;</p> <p>Пожалуйста, убедитесь, что модуль питания постоянного тока может работать нормально; (индикатор горит, когда он работает должным образом)</p> <p>Пожалуйста, убедитесь, что материнская плата компьютера работает должным образом. (индикатор горит, когда она работает должным образом, видно сбоку)</p>
Из динамиков не доносится звук	<p>Пожалуйста, проверьте, находится ли компьютер в беззвучном режиме.</p>
Сенсорный экран может работать неправильно	<p>Пожалуйста, убедитесь, что на поверхности экрана дисплея нет слишком большого количества пыли или других пятен. Содержите его в чистоте.</p>

По другим техническим вопросам, пожалуйста, обращайтесь на почту технической поддержки: support@poscenter.ru

5. Гарантия поставщика

Гарантия действительна при наличии заполненного паспорта КСО. При утере паспорта Покупатель лишается права на гарантийный ремонт. В случае механических повреждений КСО, нарушений условий её эксплуатации, хранения, транспортирования претензии со стороны Покупателя не принимаются.

Срок службы КСО составляет не менее **7 лет** при условии соблюдения правил хранения, эксплуатации и сборки.

Срок службы определяется критерием предельного состояния, то есть экономической нецелесообразностью дальнейшей эксплуатации изделия или его ремонта, если стоимость ремонта равна или превышает 50 % стоимости нового изделия.

Поставщик гарантирует работоспособность КСО в течение гарантийного срока. Гарантийный срок составляет 12 месяцев с момента продажи конечному пользователю, но не более 18 месяцев с момента отгрузки со склада поставщика.

Наличие некоторого количества ярких или темных точек является технологической особенностью производства дисплеев и не влияют на производительность и КСО. Тем не менее, производитель обеспечит гарантийное обслуживание матрицы экрана, если на экране более, чем:

- (а) 3 ярких точки, 6 темных точек или 8 ярких и темных точек;
- (б) 2 смежных ярких точки или 2 смежных темных точки; (в) 3 ярких и/или темных точки, находящихся в пределах участка диаметром 15 мм.

Гарантийный ремонт осуществляется региональным АСЦ по согласованию с поставщиком. АСЦ в период гарантийного срока обязуется осуществлять безвозмездный ремонт или замену узлов КСО, если установлено, что неисправность произошла не по вине потребителя.

Гарантийный ремонт КСО осуществляется по договору между потребителем и АСЦ.

Потребитель лишается права на гарантийное обслуживание: при постановке КСО на обслуживание без проведения пусконаладочных работ; при отсутствии договора на техническое обслуживание КСО между потребителем и АСЦ, осуществляющим гарантийное обслуживание; при нарушении правил транспортировки, хранения и эксплуатации; при наличии механических повреждений наружных деталей и узлов КСО при нарушении пломб.

6. Сведения о продаже

КСО Серийный номер

соответствует технической документации и признан годным к эксплуатации.

Дата производства:

Предприятие-изготовитель: ООО «Центр-К», Россия, г. Москва.

Ссылка на сайт <http://optposcenter.ru/>



