



АТОЛ

АТОЛ Smart.Prime



Руководство по эксплуатации

2022

Версия документации от 31.10.2022

Содержание

Введение.....	5
Общие сведения	5
Ограниченная гарантия качества.....	6
Техническая поддержка. Обслуживание и ремонт.....	7
Используемые сокращения.....	7
Описание ТСД.....	8
Основные характеристики	8
Комплект поставки.....	9
Внешний вид.....	10
Питание изделия от АКБ.....	11
Зарядка АКБ.....	11
Индикатор заряда АКБ	13
Способы экономии заряда аккумулятора.....	13
Рекомендации по обслуживанию АКБ и меры безопасности.....	13
Замена аккумулятора с отключением питания.....	14
Замена аккумулятора без отключения питания.....	16
Установка карт micro-SD и nano-SIM.....	17
Маркировка изделия.....	18
Включение устройства.....	19
Подключение к сетям.....	20
Подключение к Wi-Fi.....	20
Подключение к Bluetooth.....	21
Подключение к виртуальной частной сети VPN	22
Добавление VPN-соединения	23
Подключение к VPN	24
Редактирование информации о VPN	24
Клавиатура и аппаратные кнопки.....	25
Основные клавиши ТСД.....	25
Ввод информации.....	26
Копирование текста.....	27
Кнопки настройки громкости и программируемой функциональности.....	27
Включение «спящего» режима.....	28
Применение ТСД.....	30
Настройка сканирования ШК.....	32

Запуск утилиты настройки модуля сканирования.....	32
Настройка модуля сканирования.....	33
Проверка сканирующего модуля Scan Test.....	33
Включение работы с ШК разных типов – Module Setting.....	34
Настройка параметров модуля сканирования Scan Setting.....	38
Глубина поля сканирования (DOF).....	40
Для сканирующего модуля E3.....	40
Для сканирующего модуля Zebra SE4100.....	41
Импорт и экспорт настроек Import&Export Settings.....	41
Установка заводских настроек (по умолчанию).....	43
Работа с терминалом.....	44
Функции сканирования.....	44
Передача файлов.....	44
Использование коммуникационно-зарядной подставки (кредла).....	46
Внешний вид кредла.....	46
Основные характеристики кредла.....	47
Зарядка аккумулятора через кредл.....	47
Индикация работы индикатора КЗП.....	49
Крепление пистолетной рукоятки.....	50
Внешний вид пистолетной рукоятки.....	50
Установка ТСД в пистолетную рукоятку.....	51
Питание пистолетной рукоятки.....	54

Введение

Мобильный терминал сбора данных АТОЛ Smart.Prime (далее – ТСД) – это устройство со встроенным сканером штрихкодов, предназначенное для проведения различных складских операций: приемка товара, отгрузка, комплектация заказов, инвентаризация склада и основных средств, списания и другие. Устройство считывает штрихкоды с продукции и хранит информацию о ней в своей внутренней памяти, осуществляет обмен с товароучетной системой (ТУС) в режиме реального времени, передавая информацию с помощью беспроводной связи (Bluetooth, Wi-Fi, 3G, LTE) или через USB-кабель.

Общие сведения

Данное руководство предназначено для ознакомления с основными характеристиками и особенностями работы терминала сбора данных. В документе представлена информация о работе с ТСД, а также непосредственно с приложением сканирования.

Компания АТОЛ оставляет за собой право вносить изменения в технические характеристики и другую информацию в этом руководстве без предварительного уведомления. В любом случае для получения информации о наличии каких-либо изменений пользователю следует обратиться в сервисный центр. Содержание данного руководства не накладывает обязательств на компанию АТОЛ.

Компания АТОЛ не несет ответственности за технические или редакторские ошибки, а также упущения данного руководства, равно как и за случайный или косвенный ущерб, возникший в результате поставки, исполнения или использования этого материала. Компания не несет ответственности за программное обеспечение или оборудование, выбранные или используемые для достижения предполагаемого результата.

Ограниченная гарантия качества

Гарантийный срок исчисляется с момента отгрузки оборудования от Изготовителя (поставщика АТОЛ) и составляет:

Комплектующие и узлы с ограниченной гарантией, входящие в состав ТСД	Срок гарантии, мес.
Материнская плата	39
Сканирующий модуль (ОМБ)	27
Дисплей с сенсорной панелью (тач-скрин)	15
Прочие комплектующие (корпусные детали, клавиатура, шлейфы)	15

Гарантийный срок для АКБ¹ составляет не более 6 месяцев с даты отгрузки от Изготовителя.

В период гарантийного срока осуществляется гарантийный ремонт терминалов сбора данных или вышедшей из строя составной части.

Пользователь лишается права на гарантийное обслуживание при:

- нарушении правил транспортирования, хранения и эксплуатации;
- наличии механических повреждений наружных деталей.

Гарантийные условия не распространяются на соединительные кабели, печатную документацию и упаковку ТСД.

Подробная информация о гарантии представлена на сайте компании АТОЛ <https://partner.atol.ru/support/warranty/>.

1 – При эксплуатации ТСД необходимо учитывать, что срок службы аккумулятора во многом зависит от условий эксплуатации, что характеристики аккумулятора ухудшаются с каждым циклом зарядки, а также эксплуатации устройства при экстремальных температурах. Гарантия не распространяется на батареи с уменьшенной емкостью из-за повторяющихся циклов зарядки или работы за пределами заявленных производителем температурных режимах.

Техническая поддержка. Обслуживание и ремонт

По всем вопросам, связанным с консультированием, обслуживанием и ремонтом, обращаться в Авторизованные Сервисные Центры, уполномоченные на проведение сервисного обслуживания и ремонта ТСД (АСЦ), или по адресу: Москва, 129085, ул. Годовикова, д. 9, стр. 17, этаж 4, пом. 5 (тел. +7 (495) 730-7420). Список АСЦ представлен на сайте <https://partner.atol.ru/support/service/>.

Используемые сокращения

АКБ	Аккумуляторная батарея
АСЦ	Аккредитованный сервисный центр
КЗП	Коммуникационно-зарядная подставка (кредл)
ОС	Операционная система
ПК	Персональный компьютер
ПР	Пистолетная рукоятка
ТСД	Терминал сбора данных
ШК	Штрихкод

Описание ТСД

Основные характеристики

Наименование		Характеристики
Операционная система		Android™ 11.0, сертификат GMS
Процессор		MediaTek (MT8768), 8 ядер, 2 ГГц
Память (RAM / ROM)	базовая	3 Гб / 32 Гб
	опционально	4 Гб / 64 Гб
Экран		4", разрешение 480*800, сенсорный емкостной
WLAN		IEEE 802.11 ac/a/b/g/n, 2,4 ГГц+5 ГГц
Интерфейс USB		Type C (USB 2.0)
Гарнитура		Mini jack 3,5 мм
Аккумуляторная батарея	основная ¹	Li-Po 5200 мАч, 3,85 В
	резервная	Li-Po 60 мАч, 3,8 В
Клавиатура		27 клавиш
Сканер	базовый	2D E3
	опционально	Zebra SE4100
Класс защиты от пыли и влаги		IP 65
Защита от падений		1,5 м
Передача данных		Wi-Fi, 3G, LTE, Bluetooth 5.0
Беспроводная связь	базовая	2 SIM
	опционально	2 SIM + 1 SAM
Геопозиционирование (типы систем)		GPS, Glonass, Beidou
Камера	основная	13 Мп, автофокус, вспышка
	фронтальная	2 Мп
NFC		ISO 14443/ISO 15693, MIFARE, FeliCa
Блок питания		Внешний, 5 В, 2 А
Габаритные размеры и вес	без упаковки	205 мм x 72 мм x 25 мм, 320 г
	в упаковке	238 мм x 99 мм x 62 мм, 620 г
Температура эксплуатации		от -20 °C до +55 °C

¹ – Возможна замена основной АКБ «на горячую» в течение 4 минут.

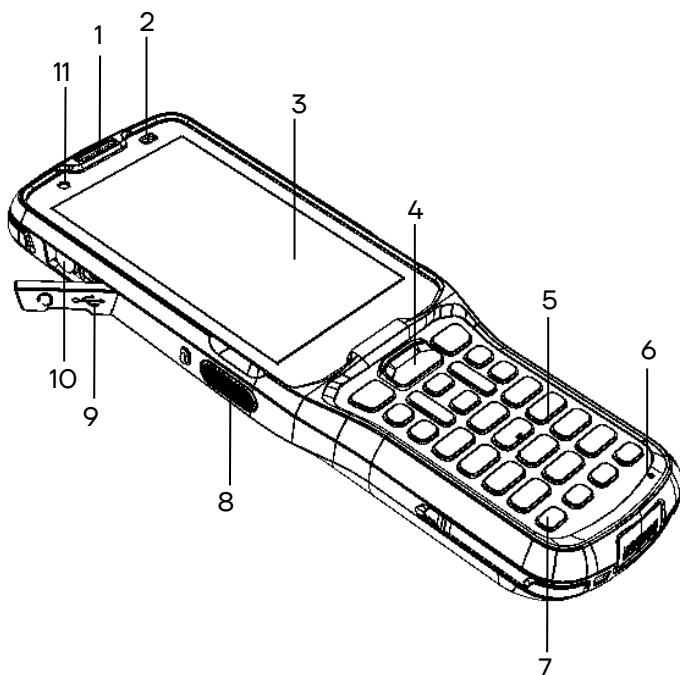
Наименование	Характеристики
Температура хранения	от –30 °С до +70 °С
Относительная влажность (при эксплуатации)	от 25 до 80% (без конденсации)
Срок службы, не менее	3 года

Android является товарным знаком компании Google LLC.

Комплект поставки

Наименование	Кол-во	Примечание
ТСД АТОЛ Smart.Prime	1	Поставляется в комплекте с оригинальным аккумулятором и зарядным устройством. Дополнительные принадлежности необходимо заказывать отдельно.
Блок питания	1	5 В, 2 А
Кабель USB	1	Type C
Аккумулятор	1	Li-Po 5200 мАч, 3,85 В
Кредл	1	Не входит в комплектацию, необходимо заказывать отдельно.
Аксессуар (ремешок на руку)	1	—
Комплект упаковки	1	—

Внешний вид



1. Динамик.
2. Датчик освещенности.
3. Сенсорный экран.
4. Центральная кнопка сканирования.
5. Клавиатура (раздел «Клавиатура и аппаратные кнопки»).
6. Микрофон.
7. Кнопка включения/выключения ТСД.
8. Боковая (левая) кнопка сканирования.
9. Резиновая заглушка для разъемов.
10. Панель разъемов (см. рисунок 4).
11. Фронтальная камера.

Рисунок 1. Вид сверху/слева

12. Боковая (правая) кнопка сканирования.
13. Кнопка программируемой функциональности¹ (аналогична клавишам F1-F4, программируемым посредством дополнительного ПО).
14. Кнопка настройки громкости «-» (уменьшение громкости).
15. Кнопка настройки громкости «+» (увеличение громкости).
16. Контакты для подключения аксессуара (пистолетной рукоятки).
17. Сканер штрихкодов.
18. Камера.
19. Съемная планка для крепления аксессуара (ремешка, ремешок условно не показан).
20. Динамик.
21. Фиксатор крышки отсека для АКБ.
22. Крышка отсека для АКБ.

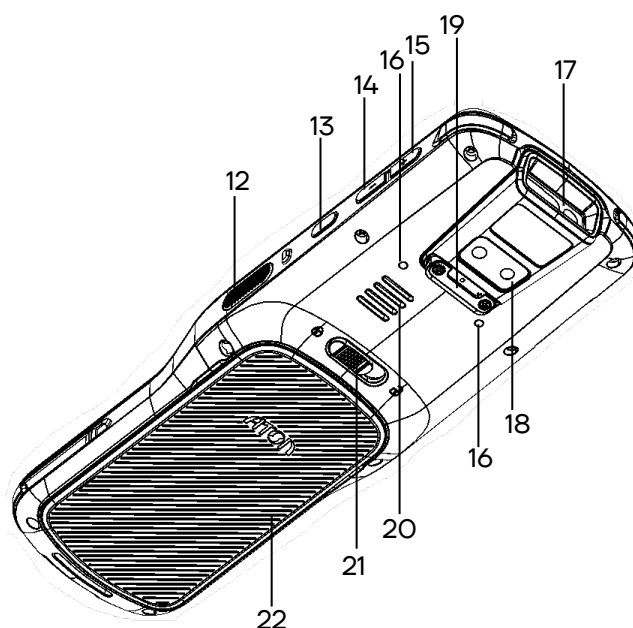


Рисунок 2. Вид сзади/справа

¹ – По умолчанию кнопка настроена на блокировку/разблокировку экрана.

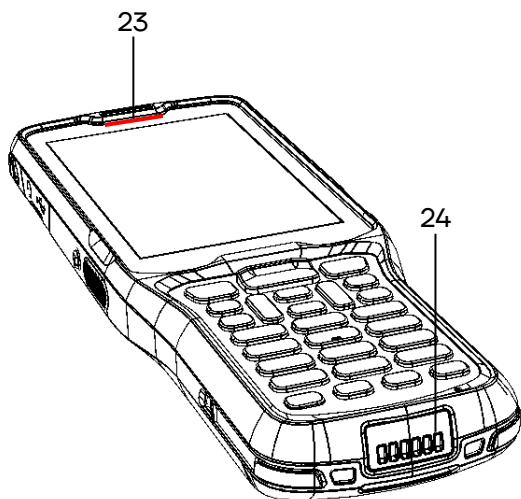


Рисунок 3. Вид сбоку

- 23. Индикатор сканирования и заряда АКБ (зеленый / красный).
- 24. Разъем для кредла (используется при установке ТСД в кредл, подключенный к сети питания).

25. Разъем для гарнитуры Mini jack 3,5 мм.

26. Разъем USB Type C.

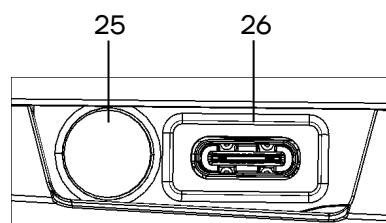


Рисунок 4. Панель разъемов

Питание изделия от АКБ

Питание изделия осуществляется от литий-полимерной аккумуляторной батареи с номинальным напряжением 3,85 В емкостью 5200 мАч, которая устанавливается в специальном отсеке в нижней части корпуса.



Не рекомендуется длительная работа ТСД при минусовых температурах, так как устройство не оснащено внутренней системой обогрева экрана и АКБ.

Зарядка АКБ

Перед эксплуатацией изделия необходимо убедиться в том, что аккумулятор полностью заряжен. Информацию о заряде аккумулятора можно узнать, используя индикатор заряда АКБ (см. рисунок 10).

Зарядка аккумулятора может производиться в составе ТСД через кабель USB Type C¹ (см. рисунок 5), а также через кредл (приобретается отдельно, см. раздел «Зарядка аккумулятора через кредл» на странице 47).

¹ – Кабель USB должен быть подключен к внешнему сетевому адаптеру из комплекта поставки (5 В, 2 А), который в свою очередь подключен к сети питания.

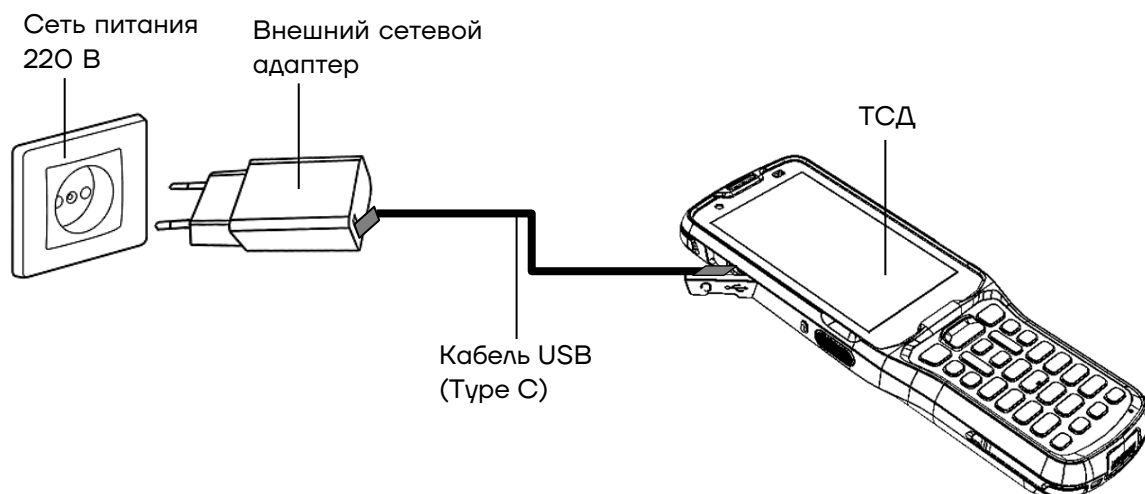


Рисунок 5. Схема подключения ТСД к сети питания

Время работы изделия от аккумулятора зависит от многих факторов, в том числе от яркости экрана, времени автоматического перехода в спящий режим, температуры окружающей среды и времени использования. Для предотвращения потери данных рекомендуется следить за тем, чтобы аккумулятор всегда был заряжен. При замене аккумулятора следует выключить устройство, заменить аккумулятор, а затем снова включить устройство (подробнее о замене аккумулятора изложено в разделе «Замена аккумулятора»).



Для зарядки устройства рекомендуется использовать только внешний адаптер питания и кабель, входящие в комплект поставки! При использовании блока питания или кабеля не из комплекта поставки, корректность зарядки не гарантируется.



Производитель не рекомендует заряжать АКБ (в устройстве или с помощью кредла) при температуре окружающей среды ниже +5 °С и выше +45 °С.



При неправильном использовании аккумулятор может стать причиной пожара или вызвать химический ожог. Запрещается разбирать аккумулятор, сжигать и нагревать выше 100 °С. Использованный аккумулятор должен быть утилизирован должным образом. Хранить в недоступном для детей месте.

Гарантия на устройство не распространяется на повреждения, вызванные применением аккумуляторов других производителей!

Индикатор заряда АКБ

Индикатор в верхнем правом углу экрана устройства отображает уровень заряда АКБ (см. рисунок 10). Таблица ниже содержит описание состояния уровня заряда.

Наличие заряда АКБ/Подключение к сети питания	Цвет индикатора заряда АКБ	Уровень заряда
Отсутствует/Подключено	Красный	< 15 %
Отсутствует	Не горит	> 15 %
Подключено	Красный	15–90 %
Подключено	Непрерывный зеленый	90–100 %

Способы экономии заряда аккумулятора

- **Настроить «спящий» режим ТСД.**
- **Если устройство не будет использоваться дольше одного дня,** то рекомендуется установить полностью заряженный аккумулятор или подключить к источнику питания.
- **Если предполагается длительное нерабочее состояние,** то следует зарядить аккумулятор и извлечь из корпуса ТСД. Полностью заряженный аккумулятор следует хранить в темном прохладном месте. При хранении аккумулятора в течение нескольких месяцев вне корпуса ТСД рекомендуется производить его периодическую полную зарядку для сохранения его эксплуатационных качеств.

Рекомендации по обслуживанию АКБ и меры безопасности

- Данный аккумулятор был протестирован и соответствует стандартам безопасности.
- Во время предпродажной подготовки аккумулятор заряжен частично, поэтому перед использованием необходимо зарядить его полностью.
- Использование аккумулятора ТСД в сторонних устройствах может привести к повреждению этих устройств или непосредственно аккумулятора.

- В случае возникновения неполадок ТСД отправить в Аккредитованный Сервисный Центр, уполномоченный на проведение сервисного обслуживания и ремонта ТСД (АСЦ), для проведения проверки.
- Не допускать падений, механических ударов и сдавливания аккумулятора.
- Данный аккумулятор можно заменять только на другой аналогичный аккумулятор.
- Запрещается модифицировать аккумулятор и пытаться вставлять в него посторонние предметы.
- Запрещается припаивать что-либо к полюсам аккумулятора.
- Запрещается замыкать полюса аккумулятора.
- Не рекомендуется хранить его вблизи металлических предметов.
- Запрещается разбирать, вскрывать, сдавливать, деформировать, прокалывать и поджигать аккумулятор.
- Запрещается погружать аккумулятор в воду.
- После использования АКБ необходимо правильно утилизировать. Утилизировать АКБ можно через специализированные компании Вашего региона.

Замена аккумулятора с отключением питания

Для замены АКБ следует:

- 1** Сохранить все файлы на устройстве и закрыть все запущенные приложения.
- 2** Выключить изделие – нажать и удерживать кнопку включения/выключения (см. рисунок 1).
- 3** Сместить фиксатор крышки отсека для АКБ крышки вправо, при этом крышка освободится.
- 4** Отделить крышку отсека от корпуса ТСД (рисунок 6).

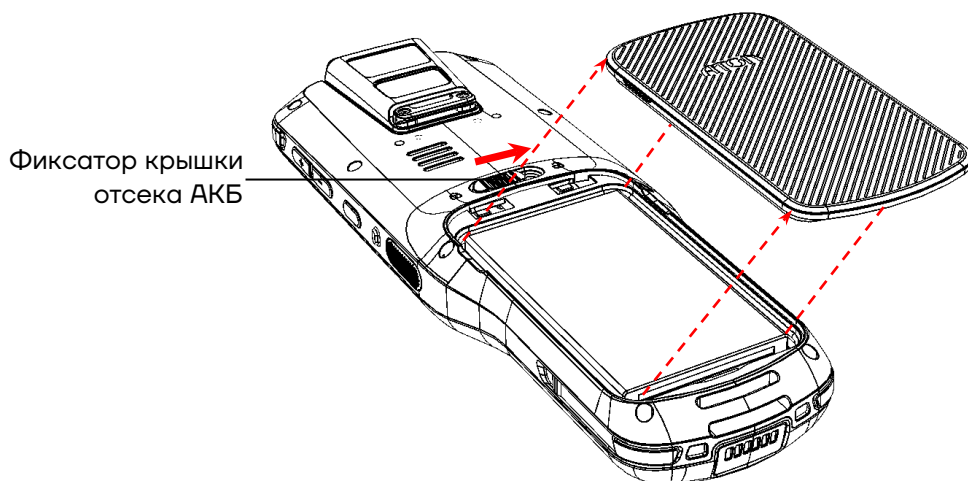


Рисунок 6. Отделение крышки отсека для АКБ от корпуса

5 Затем отделить нижнюю часть АКБ, как показано на рисунке 7, и извлечь АКБ из корпуса.

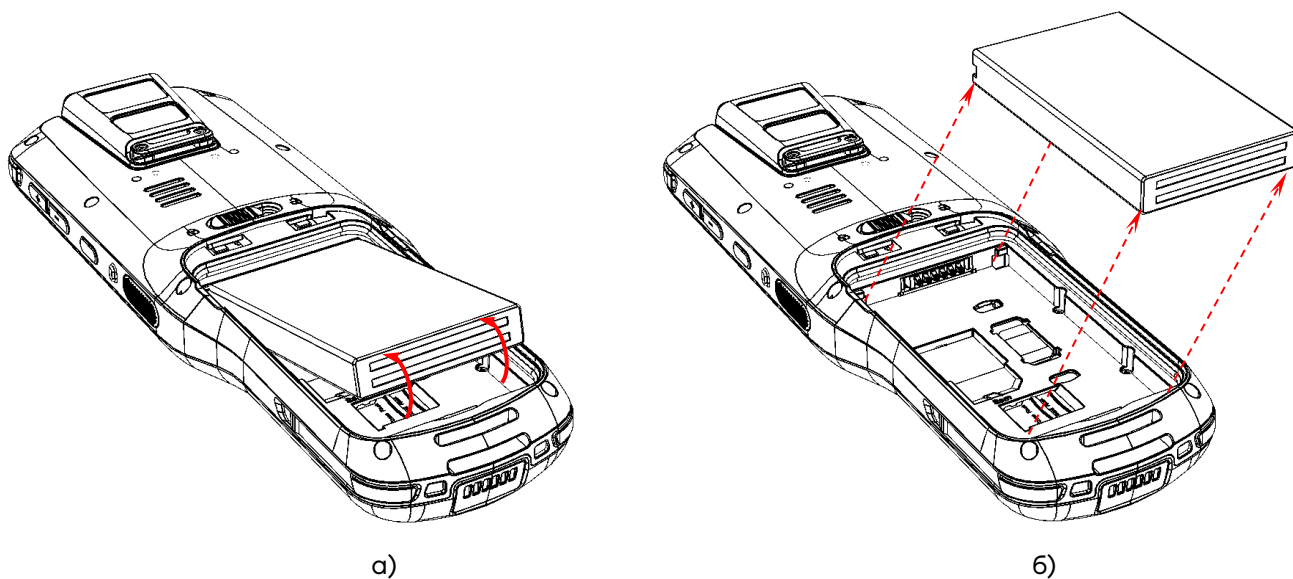


Рисунок 7. Извлечение аккумулятора:
а) отделить нижнюю часть АКБ; б) извлечь АКБ

6 Установить в отсек новый экземпляр АКБ: контакт АКБ совместить с контактом блока управления, затем надавить на нижнюю часть АКБ до упора.

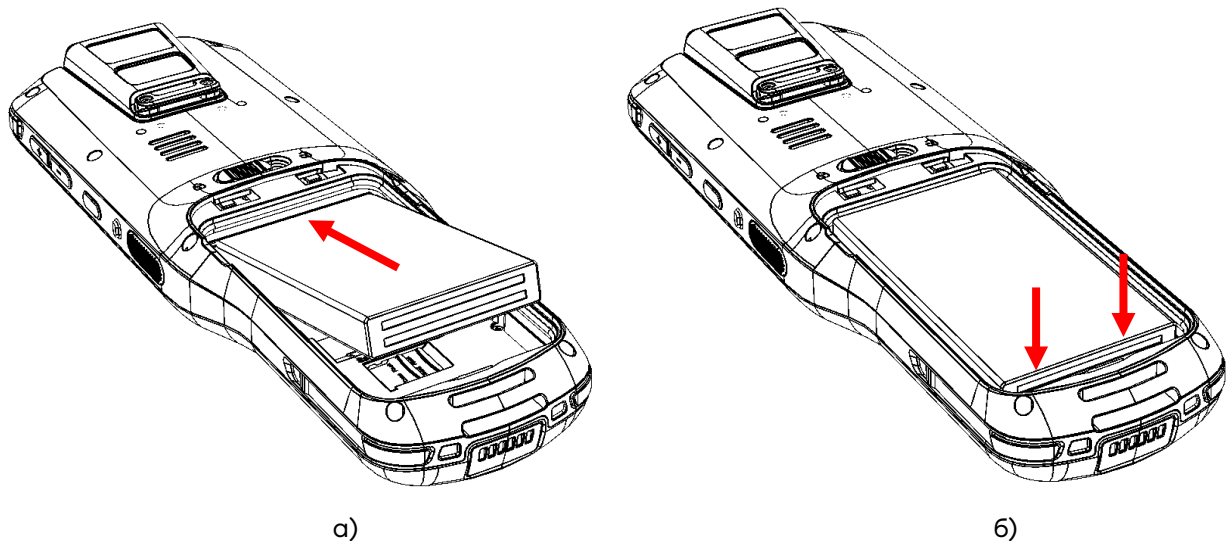


Рисунок 8. Установка АКБ:

а) совместить контакты АКБ и блока управления ТСД; б) надавить на нижнюю часть АКБ

7 Совместить крышку с отсеком для АКБ, надавить до щелчка – при этом крышка будет закреплена фиксатором.

Замена аккумулятора без отключения питания

В данном ТСД есть возможность быстрой замены основной АКБ без выключения питания устройства, при этом все пользовательские данные будут сохранены. Данные не будут утеряны, так как в корпусе установлена резервная аккумуляторная батарея, которая поддерживает работу ТСД без основной АКБ в течение 4 минут. Для быстрой замены АКБ нужно выполнить следующее:

- 1** Во включенном состоянии ТСД снять крышку отсека АКБ (см. рисунок 6), при этом сработает датчик открытия крышки АКБ и устройство автоматически перейдет в режим энергосбережения.
- 2** Заменить основную АКБ, согласно описанию пунктов 5-6 раздела «Замена аккумулятора с отключением питания».
- 3** Закрыть отсек АКБ.
- 4** Кратковременно нажать кнопку питания – при этом устройство выйдет из режима энергосбережения.

Установка карт micro-SD и nano-SIM

При необходимости увеличить объем внутренней памяти можно установить съемный внешний носитель памяти – карту micro-SD. Если необходима связь по сети GSM, нужно установить карту nano-SIM (SIM 1, SIM 2).



Поддерживаются карты памяти microSDXC объемом до 256 Гб.

Перед первым использованием карту micro-SD рекомендуется отформатировать!

Для установки micro-SD и nano-SIM нужно выполнить следующее:

- 1** Выполнить пункты 1-5 раздела «Замена аккумулятора с отключением питания». Получить доступ к слотам для карты памяти micro-SD и nano-SIM (SIM 1, SIM 2), которые расположены на дне отсека для АКБ (см. рисунок 9).

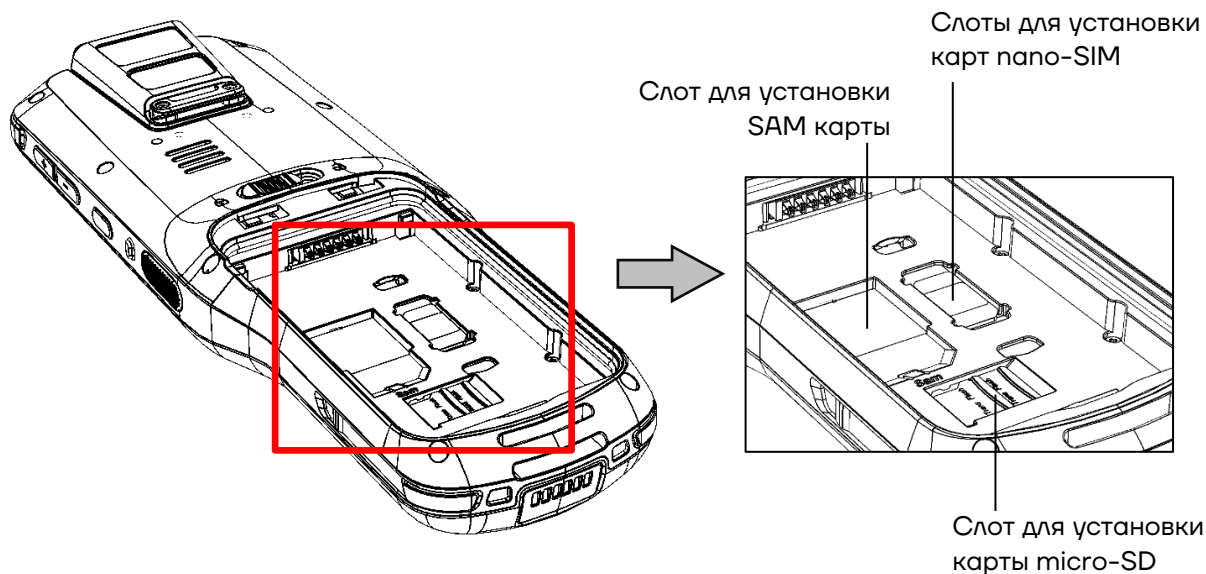


Рисунок 9. Расположение слотов для карт nano-SIM и micro-SD

- 2** Вставить micro-SD и/или nano-SIM в слот.
- 3** Установить АКБ, совместить крышку отсека с корпусом, аккуратно надавить на нее, чтобы зафиксировать в корпусе.
- 4** Включить ТСД.


5 Проконтролировать работу установленных карт. Micro-SD считается «установленной» (подключенной), когда устройство распознает карту и откроет к ней доступ. Карта nano-SIM считается «установленной» (подключенной), если есть связь по сети GSM (3G, LTE).

Маркировка изделия

Маркировка (шильдик) расположена на дне отсека для АКБ и содержит следующую информацию:

- наименование предприятия-изготовителя;
- наименование изделия;
- заводской номер изделия;
- знак соответствия техническому регламенту;
- параметры питания (напряжение, номинальный ток, мощность).

Включение устройства

Для включения изделия необходимо нажать и удерживать кнопку включения/выключения ТСД  (см. рисунок 10). Для перехода к основному меню нужно провести по экрану ТСД снизу-вверх.



Для включения ТСД крышка отсека для АКБ должна быть закрыта!

Область уведомлений, расположенная в верхней части экрана, отображает системные часы, уровень заряда аккумулятора и значки включенных беспроводных интерфейсов.



1. Текущее время.
2. Индикатор работы по интерфейсу Bluetooth.
3. Индикатор беззвучного режима работы.
4. Индикатор работы по интерфейсу Wi-Fi.
5. Индикатор уровня заряда аккумулятора.
6. Кнопка включения/выключения питания ТСД.

Рисунок 10. Расположение основных индикаторов ТСД

Подключение к сетям

Терминал сбора данных можно подключить как к беспроводной, так и проводной сети. Подключение ТСД к сети возможно через следующие интерфейсы:

- Wi-Fi;
- 3G, LTE;
- Bluetooth;
- USB.

Подключение к Wi-Fi

Для подключения устройства по беспроводному интерфейсу Wi-Fi необходимо выполнить следующее:

- 1** Включить ТСД, перейти к основному меню – провести по экрану снизу-вверх.
- 2** В основном меню выбрать пункт **Настройки**
- 3** Далее выбрать пункт **Сеть и Интернет**.

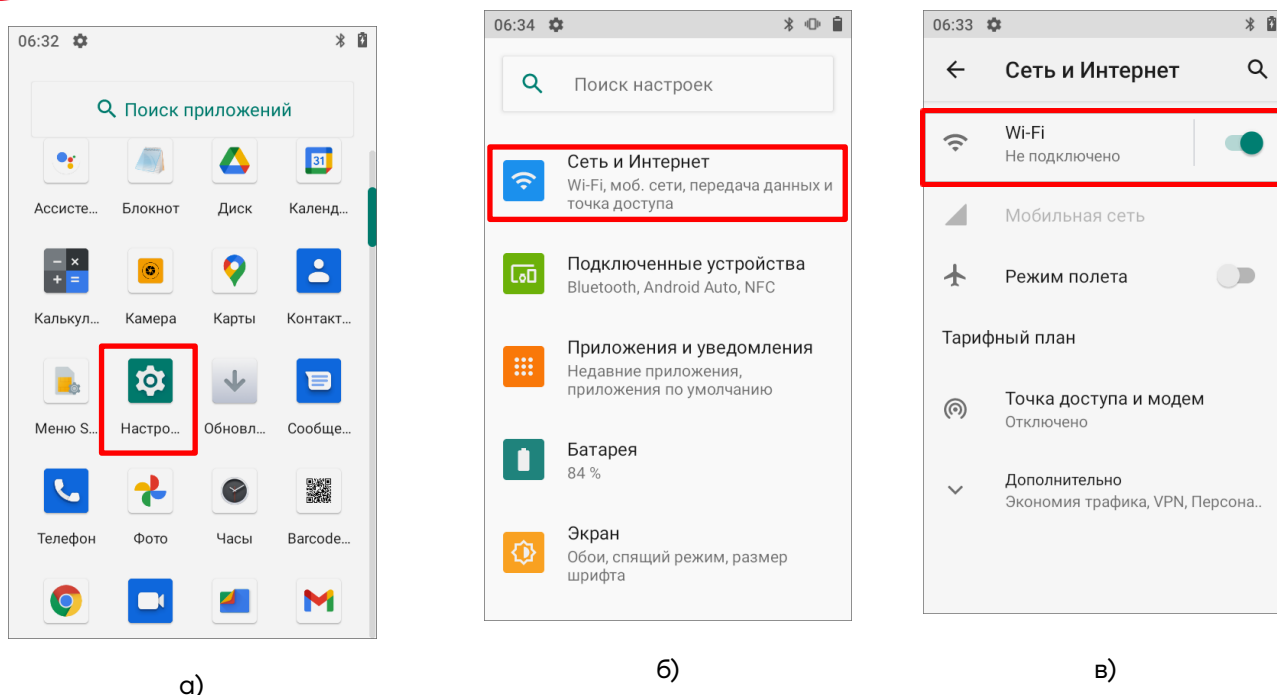
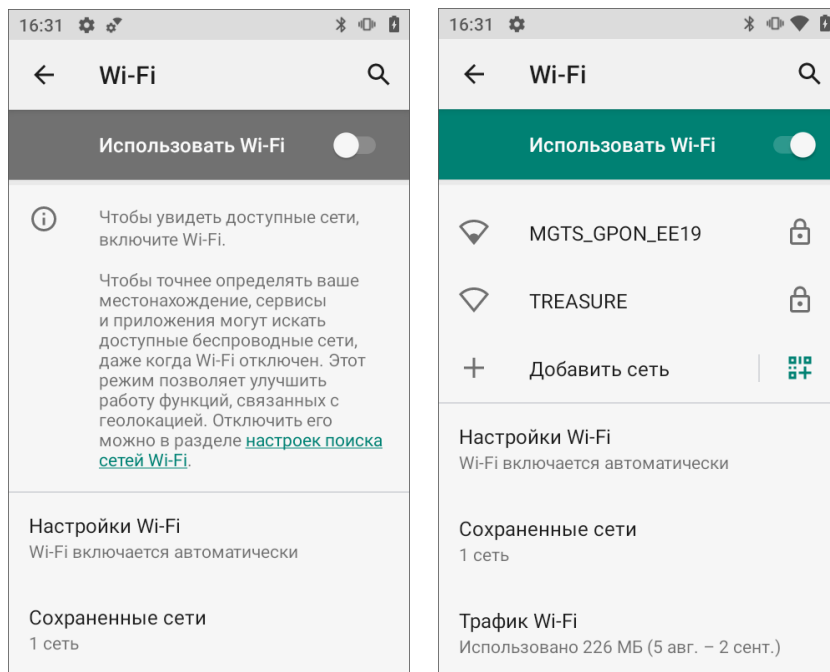


Рисунок 11. Подключение к Wi-Fi: а) Основное меню ТСД (пункт **Настройки**); б) Меню **Настройки** (пункт **Сеть и Интернет**); в) Раздел **Сеть и Интернет** (пункт **Wi-Fi**)

4 На странице **Сеть и Интернет** включить работу по Wi-Fi, затем выбрать необходимую сеть (сети могут открытыми (без пароля) или закрытыми (с паролем)). Информация о параметрах доступа к сети предоставляется системным администратором организации-пользователя ТСД.



а)

б)

Рисунок 12. Подключение к **Wi-Fi**:

а) раздел **Wi-Fi**; б) раздел **Wi-Fi** (доступные сети)

Подключение к Bluetooth

Терминал сбора данных поддерживает стандарт беспроводной связи Bluetooth, что позволяет подключаться к другим устройствам с поддержкой данной технологии. Перед осуществлением поиска и подключения к устройствам с помощью Bluetooth нужно включить Bluetooth на устройстве. Для этого перейти к настройкам ТСД (**Основное меню/Настройки**) и выбрать пункт **Подключенные устройства**.

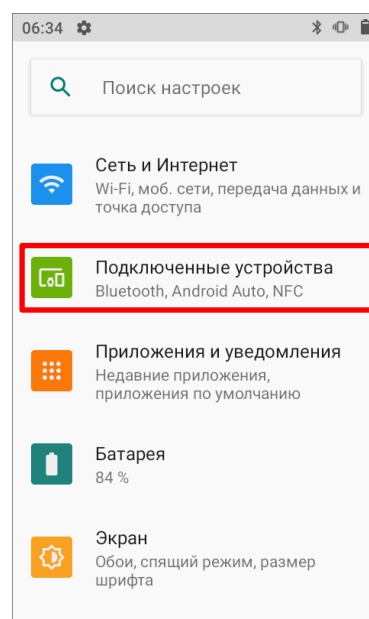


Рисунок 13. Меню **Настройки** (пункт **Подключенные устройства**)

Далее в открывшемся окне **Подключенные устройства** выбрать пункт **Настройки подключения**, затем в настройках подключения выбрать пункт **Bluetooth** и перевести переключатель в положение **Включено** (в крайнее правое положение).

По умолчанию интерфейс Bluetooth отключен. Восстановить текущие настройки стандарта беспроводной связи Bluetooth можно с помощью системного сброса. После системного сброса необходимо снова восстановить соединение с подключенными устройствами. Состояние Bluetooth отображается в правом верхнем углу экрана.

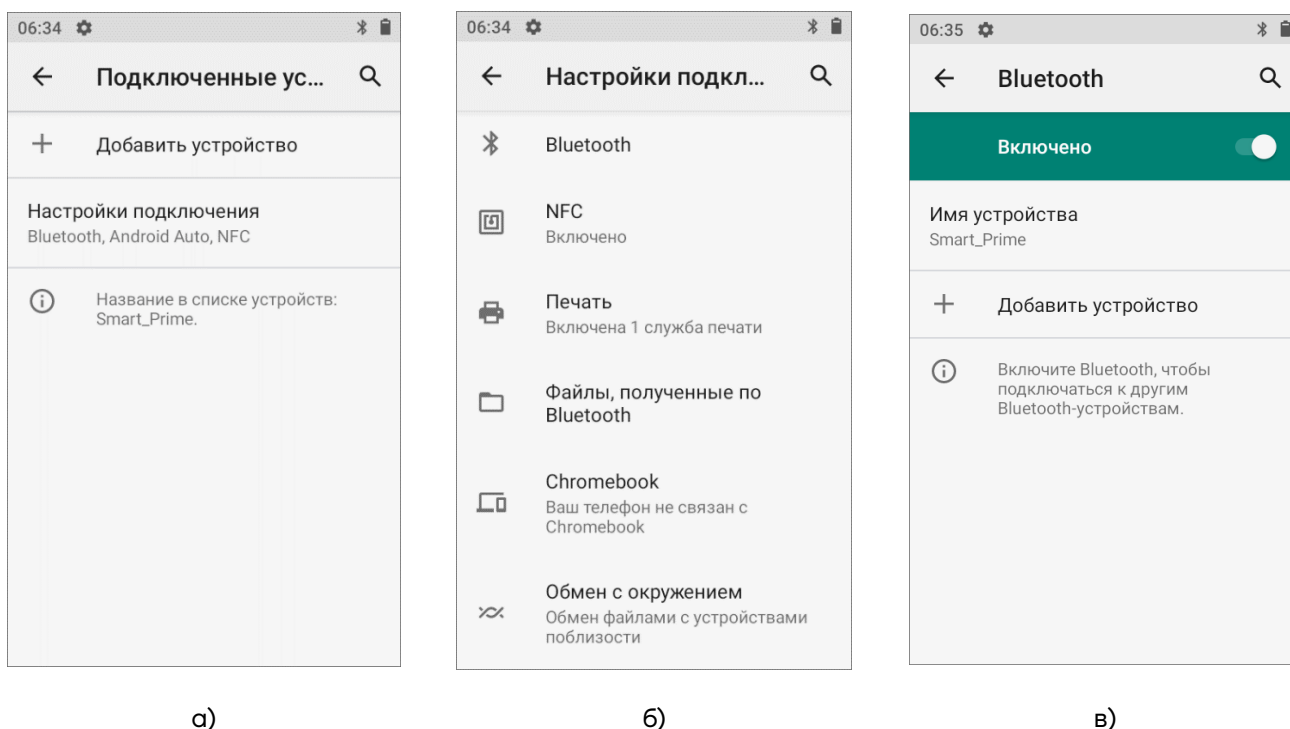


Рисунок 14. Подключение к **Bluetooth**:

- а) раздел **Подключенные устройства**; б) раздел **Настройки подключения**;
в) раздел **Bluetooth** (переключатель в положении **Включено**)

Подключение к виртуальной частной сети VPN

Терминал сбора данных поддерживает подключение к виртуальной частной сети (VPN). Данный раздел описывает процесс добавления и подключения к VPN. Перед настройкой VPN следует проконсультироваться с сетевым администратором. Просмотр и изменение настроек VPN осуществляется в настройках приложения.

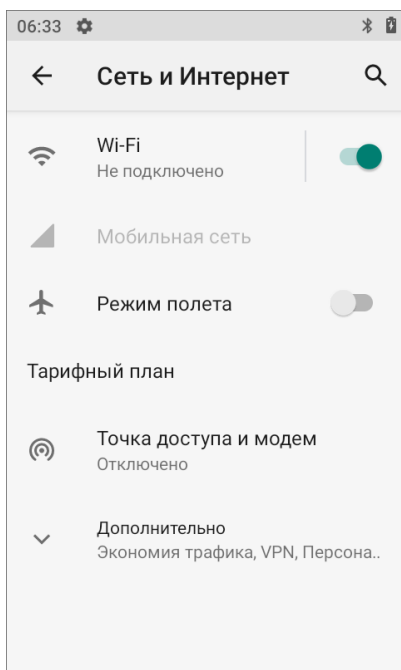


Перед доступом к VPN рекомендуется установить пароль блокировки экрана.

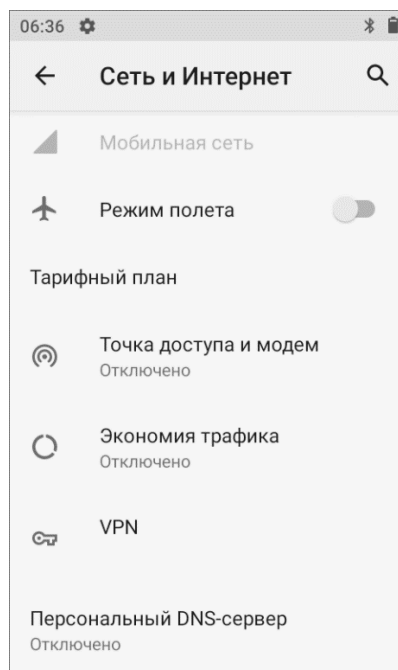
Добавление VPN-соединения

Перед подключением к VPN необходимо добавить соответствующую информацию о VPN:

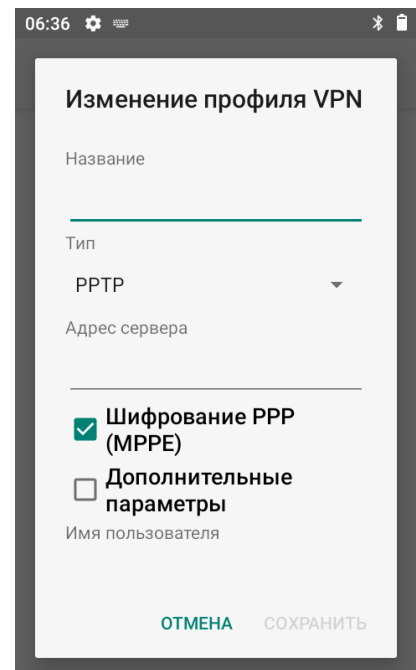
- 1** Зайти в основное меню, проведя по экрану снизу-вверх.
- 2** Выбрать меню **Настройки**.
- 3** В разделе **Сеть и Интернет** нажать **Дополнительно**, затем выбрать **VPN**.
- 4** Нажать знак «+» (добавить VPN-соединение).
- 5** Ввести информацию о VPN.
- 6** Нажать кнопку **Сохранить**, имя VPN появится в списке.



а)



б)



в)

Рисунок 15. Добавление **VPN-соединения**:

а) раздел **Сеть и Интернет**; б) раздел **Сеть и Интернет**, пункт **Дополнительно**;
в) раздел **Изменение профиля VPN**

Подключение к VPN

- 1** Выполнить пункты 1-3 из раздела «Добавление VPN-соединения», представленного выше.
- 2** В списке нажать имя нужной VPN, ввести информацию о сертификате по требованию.
- 3** Нажать **Подключить**. ТСД осуществит подключение к VPN, появится соответствующий значок в строке состояния и уведомление. Для отключения VPN-соединения нажать уведомление.

Редактирование информации о VPN

- 1** Выполнить пункты 1-3 из раздела «Добавление VPN-соединения», представленного выше.
- 2** Нажать и удерживать поле, содержащее имя сети VPN, затем выбрать из выпадающего списка **Редактировать сеть**.
- 3** Отредактировать информацию о VPN.
- 4** По завершении редактирования нажать **Сохранить**.

Клавиатура и аппаратные кнопки

Непосредственно под экраном ТСД расположены 27 клавиш: клавиша включения/выключения питания, клавиши навигации, клавиша сканирования, цифровые/буквенные клавиши, а также функциональные клавиши и клавиша включения/выключения фонарика.

Основные клавиши ТСД



Рисунок 16. Клавиатура устройства (основные клавиши)


- **Клавиша включения/выключения питания** – при нажатии и удерживании клавиши в течение двух – трех секунд включает питание устройства, если оно было выключено, и вызывает меню выбора (**Экстренный вызов, Выключить, Перезапустить**), если оно было включено.
- **Клавиша сканирования** – запускает функцию сканирования штрихкода.
- **Клавиши алфавитно-цифрового ввода** – однократное нажатие на клавишу осуществляет ввод цифры, если нажать два, три, четыре или пять раз, то будет осуществлен ввод первой, второй, третьей или четвертой буквы, нанесенной на данную клавишу. Для изменения языка ввода нужно использовать клавишу дополнительных функций [—].

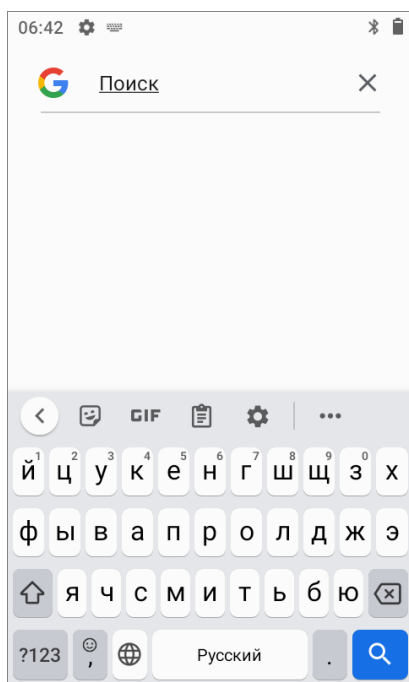
- **Клавиша переключения раскладки клавиатуры/ функциональных кнопок** – переключение раскладки и функциональных кнопок осуществляется однократным нажатием на клавишу [—] в течение 2 – 3 секунд.
- **Навигационные клавиши** – однократное нажатие на клавишу перемещает курсор на одну позицию вверх (клавиша [↑]), вниз (клавиша [↓]), влево (клавиша [←]) и вправо (клавиша [→]).
- **Клавиша включения/выключения фонарика и подсветки клавиатуры** – включает / выключает фонарик и подсветку клавиатуры в зависимости от раскладки клавиатуры.

Ввод информации

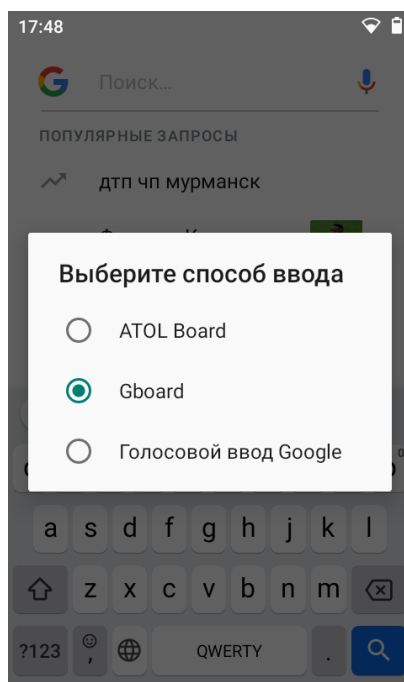
Ввод информации можно осуществлять с помощью экранной клавиатуры или клавиш. Для ввода буквенных значений удобнее воспользоваться экранной клавиатурой.

При нажатии на любое текстовое поле по умолчанию появляется экранная клавиатура (рисунок 17 а).

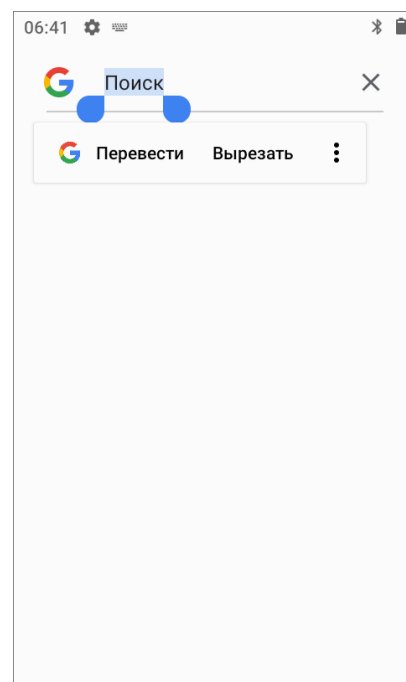
Переключение на ввод информации через физическую клавиатуру осуществляется через символ  в области уведомлений переключением на **ATOL Board** (рисунок 17 б).



а)



б)



в)

Рисунок 17. Ввод информации:

а) экранная клавиатура; б) выбор способа ввода; в) копирование текста

Копирование текста

При необходимости копировать и вставить текст в другое поле следует:

- 1** Выбрать нужный фрагмент, для этого нажать на любое слово и удерживать в выбранной точке экрана в течение двух секунд.
- 2** Удерживаемый участок текста выделится, а на его границах появится два ограничителя (рисунок 17 в), нажав на которые можно свободно регулировать размер выделенной области текста.
- 3** Кнопки **Вырезать**, **Копировать** и другие действия появятся около курсора. Для копирования нажать кнопку **Копировать**, затем выбрать поле или область, в которое необходимо вставить текст, удерживать в выбранной точке экрана в течение двух секунд и нажать кнопку **Вставить**.

Кнопки настройки громкости и программируемой функциональности

С помощью кнопок настройки громкости «+» и «-» (см. позиции 13 и 14 на рисунке 2) на ТСД можно легко настроить громкость сигнала вызова и оповещений. При использовании кнопок настройки громкости на дисплее будет отображена строка состояния, содержащая: кнопку включения и выключения звуковых сигналов, панель настройки уровня громкости, кнопку общих настроек (рисунок 18).

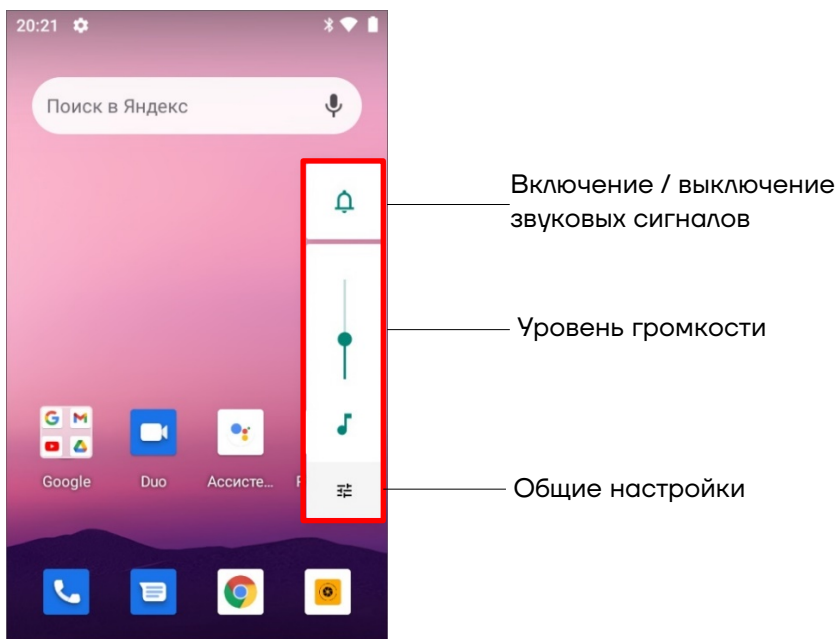


Рисунок 18. Настройка громкости

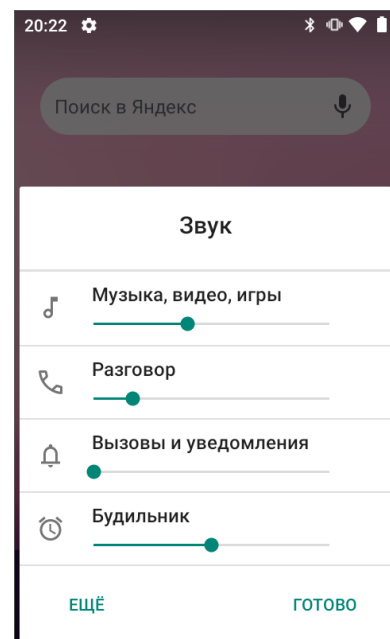


Рисунок 19. Раздел **Звук**

— **Кнопка включения и выключения звуковых сигналов.** Позволяет настроить работу звуковых оповещений и уведомлений и имеет три варианта настройки:



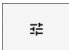
— для звонков и уведомлений сигнал будет включен.



— для звонков и уведомлений сигнал будет выключен.



— для звонков и уведомлений сигнал будет выключен, сработает вибрация.

— **Панель настройки уровня громкости.** Позволяет настроить громкость звуковых уведомлений. Для детальной настройки звука необходимо воспользоваться кнопкой общих настроек , расположенной ниже, или открыть раздел **Настройки/пункт Звук**.

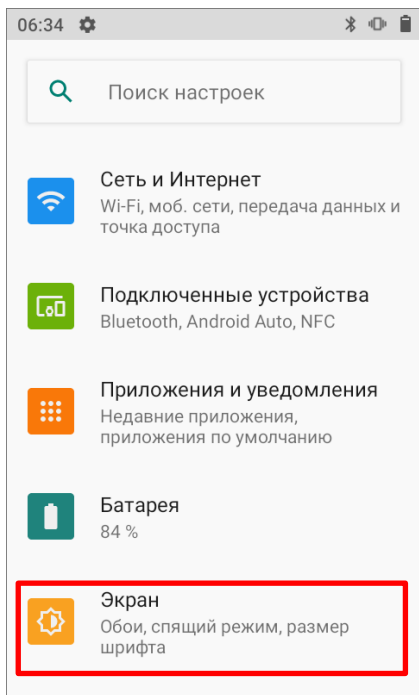
— **Кнопка общих настроек.** Предназначена для перехода к разделу **Звук** для настройки громкости звука мелодий, будильника, звонка и т.д. Здесь же возможно включить беззвучный режим, изменить рингтон уведомлений, мелодии вызовов и другие параметры аудио (рисунок 19).

— Кнопка программируемой функциональности (позиция 12 на рисунке 2) аналогична клавишам F1–F4, программируемым посредством дополнительного ПО). По умолчанию кнопка программируемой функциональности настроена на блокировку/разблокировку экрана.

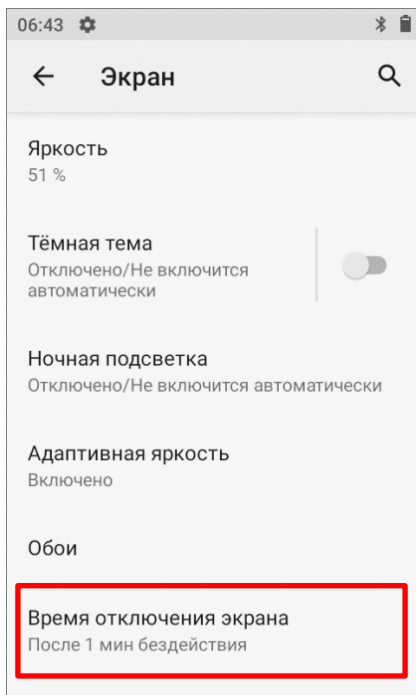
Включение «спящего» режима

Для экономии энергии в ТСД можно использовать «спящий» режим, в котором будет отключен экран. Выбор продолжительности времени бездействия, по прошествии которого экран устройства будет выключен и заблокирован, можно запрограммировать в разделе **Настройки/пункт Экран** (см. рисунок 20).

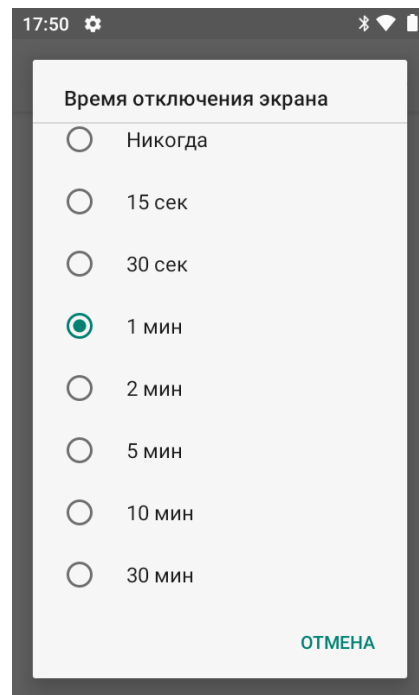
Когда устройство включено и находится в «спящем» режиме, для разблокировки можно нажать кнопку включения.



а)



б)



в)

Рисунок 20. Включение «спящего» режима
а) меню **Настройки** (пункт **Экран**); б) раздел **Экран**;
в) настройка времени отключения экрана

Применение ТСД

1 Включить ТСД. Перейти к основному меню – провести по экрану ТСД снизу-вверх.

2 В основном меню выбрать приложение сканирования **Barcode**

Utility 

3 Во избежание ложного считывания ШК при их близком расположении рекомендуется перед сканированием установить настройку размера области сканирования – в разделе **Scan Setting/View size** установить значение 1/32, либо другое значение из списка для оптимального сканирования, выбранное опытным путем.

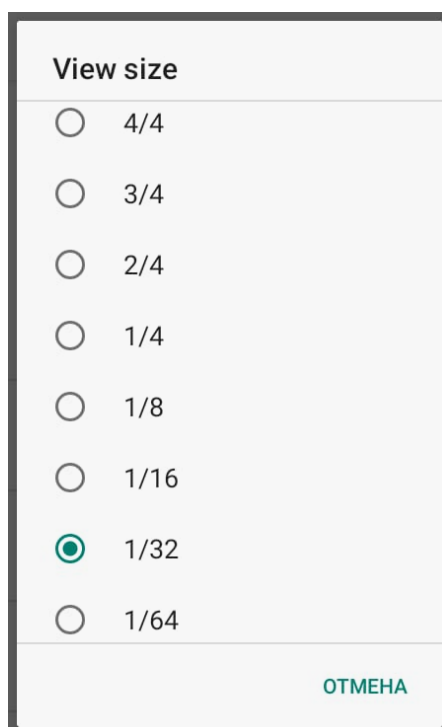


Рисунок 21. Раздел **View size**

4 Далее перейти к основному меню в раздел **Scan Test** и нажать на кнопку сканирования на устройстве (см. раздел «Внешний вид»). Навести луч целеуказателя ТСД на штрихкод – рекомендуемое расстояние между ТСД и штрихкодом составляет 19 – 21 см., угол сканирования по горизонтали около 22°, по вертикали – около 17°, затем медленно перемещать луч целеуказателя по ШК до выполнения успешного сканирования. Рекомендуется маркировку товара, находящуюся в блистерной упаковке (например, табачная продукция),

сканировать под углом 30° – 45° , чтобы блики от подсвечивания блистера не мешали распознаванию ШК. В результате действий ТСД воспроизведет звуковой сигнал, информирующий об успешном получении закодированной в штрихкоде информации.



Рисунок 22. Сканирование штрихкода

Настройка сканирования ШК

В начале работы с ТСД рекомендуется выполнить настройку сканирующего устройства ТСД, для этого используется специальная утилита настройки сканера.



Настройку и программирование сканера должны выполнять квалифицированные специалисты!
В случае неправильной настройки сканера некомпетентным сотрудником, повлекшей за собой порчу ТСД, производитель не несет ответственности и не гарантирует работу ТСД.

Запуск утилиты настройки модуля сканирования

Для запуска утилиты сканирования нужно выполнить следующее:

- 1 Включить устройство.
- 2 Перейти к основному меню.
- 3 Выбрать утилиту **Barcode Utility** (рисунок 23) для настройки сканера.
- 4 Далее выполнить настройку модуля сканирования (рисунок 24).

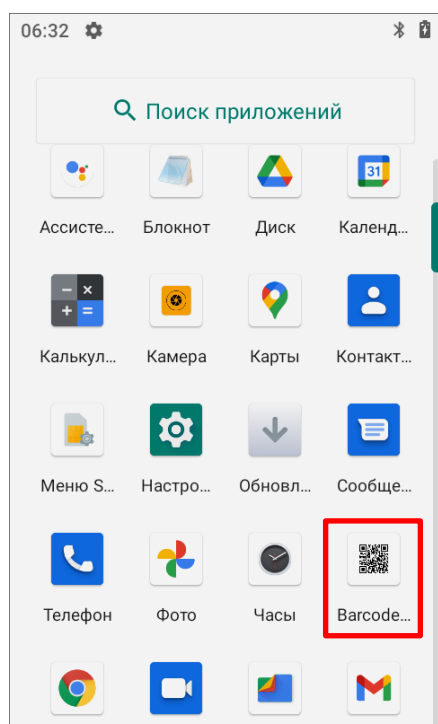


Рисунок 23. Основное меню ТСД

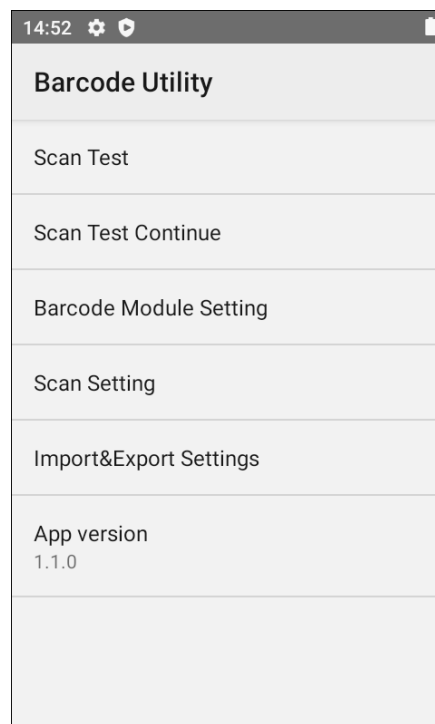


Рисунок 24. Основное меню утилиты **Barcode Utility**

Настройка модуля сканирования

В процессе настройки модуля сканирования можно выполнить (рисунок 24):

- проверку сканирующего модуля – раздел **Scan Test**;
- включение работы сразу со всеми типами штрихкодов – раздел **Barcode Module Setting**;
- настройку времени сканирования, подсветки сканирующего модуля, работу кнопок сканирования и т. д. – раздел **Scan Setting**.

Подробное описание настройки в каждом из разделов изложено далее.

Проверка сканирующего модуля Scan Test

В разделе **Scan Test** можно выполнить проверку работы сканирующего модуля. Сначала отсканировать штрихкод(ы). Если сканирование выполнено успешно, то на дисплее ТСД отобразится порядковый номер сканирования ШК, тип ШК и информация, закодированная в данном ШК (см. рисунок 25).

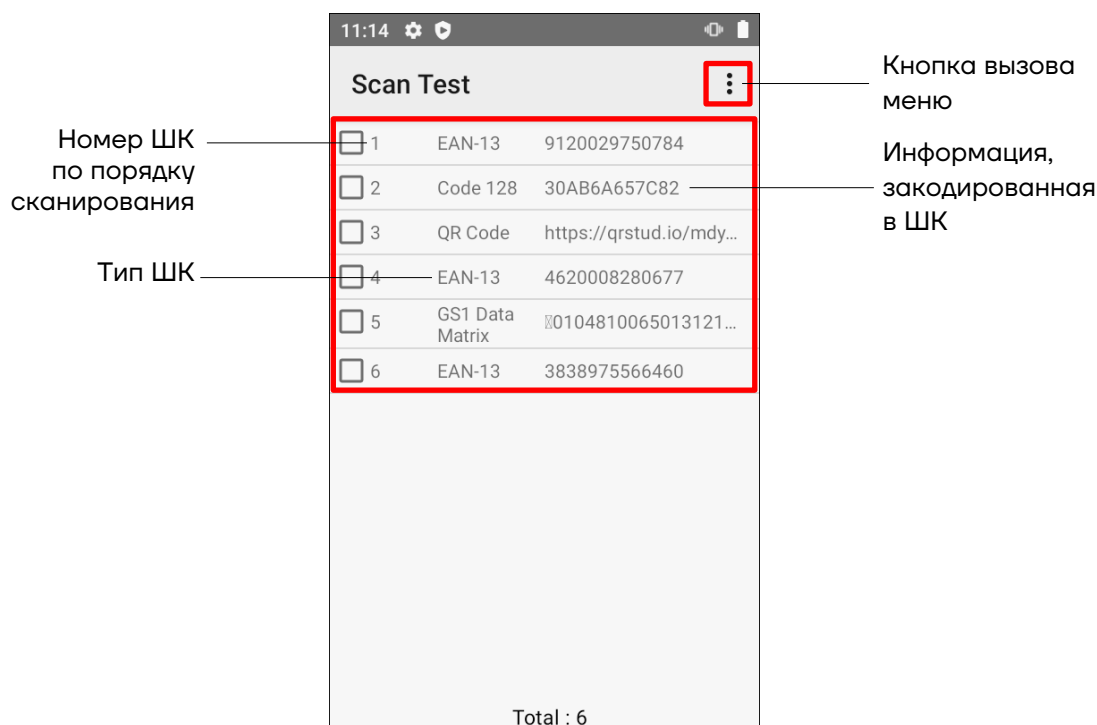



Рисунок 25. Раздел **Scan Test**

В случае если после сканирования какого-либо ШК на дисплее ничего не отобразится, значит в модуле сканирования не настроена (не включена) работа с данным типом ШК или работа с типом ШК настроена, но выбран не подходящий режим передачи данных (**Data Receive Method**). В этом

случае нужно настроить модуль сканирования согласно описанию раздела «Настройка параметров модуля сканирования Scan Setting».

После проверки работоспособности модуля сканирования можно частично или полностью очистить экран ТСД – удалить некоторые или все ШК.

Для удаления некоторых ШК сначала их нужно выделить – установить флаг напротив обозначений удаляемых ШК, затем вызвать меню раздела – нажать на кнопку  в правом верхнем углу экрана и выбрать пункт **Selected Erase** (см. рисунок 26). Выделенные ШК будут удалены из списка.

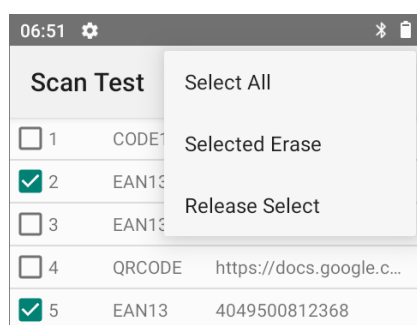


Рисунок 26. Раздел **Scan Test** (удаление некоторых ШК)

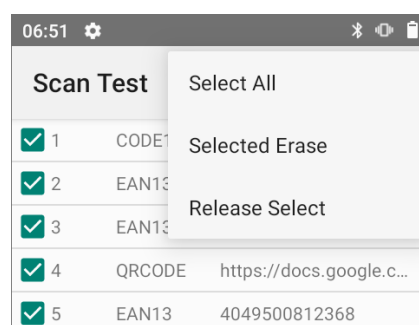


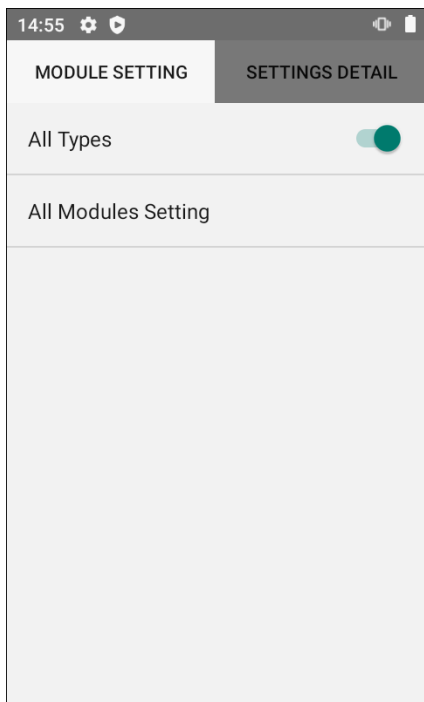
Рисунок 27. Раздел **Scan Test** (удаление всех ШК)

Также можно удалить все ШК из списка – в меню выбрать пункт **Select All** (напротив всех ШК будет установлен флаг), затем в меню выбрать пункт **Selected Erase** (см. рисунок 27). Будут удалены все ШК.

Для снятия выделения с одного, нескольких или всех ШК в списке в меню достаточно выбрать пункт **Release Select**. При выборе данного пункта снимается выделение со всех выделенных ШК.

Включение работы с ШК разных типов – Module Setting

Данный ТСД поддерживает работу с большим количеством типов ШК, при этом ТСД можно настроить на работу только с некоторыми типами ШК или с ШК всех возможных типов. Данная настройка выполняется в разделе **Barcode Module Setting > Module Setting** (см. рисунок 28).



- Для включения работы со штрихкодами всех типов достаточно сместить переключатель **All Types** вправо (по умолчанию работа со всеми типами ШК включена).

Рисунок 28. Раздел **Barcode Module Setting > Module Setting**

Чтобы указать определенные типы ШК, с которыми должен работать данный ТСД, сначала нужно в разделе **Barcode Module Setting > Module Setting** (рисунок 28) установить в положение выключено переключатель пунктов: **All Types**, затем выбрать пункт **All Modules Setting**. При этом откроется список всех типов штрихкодов (рисунок 29), в котором можно включить работу только с нужными типами ШК, сместив переключатель напротив его наименования вправо.

Настройка работы только с одномерными (1D Code) или только с двумерными (2D Code) штрихкодами производится в разделе **Scan Setting** (см. раздел «Настройка параметров модуля сканирования Scan Setting»). При установке в разделе **Scan Setting** типа сканирования **Scan Type 1D Code** или **2D Code** в списке **All Modules Setting** будут отображаться только одномерные или только двумерные штрихкоды. По умолчанию в разделе **Scan Setting** установлен **Scan Type = Default**, поэтому в списке **All Modules Setting** по умолчанию будут отображаться и одномерные, и двумерные штрихкоды.

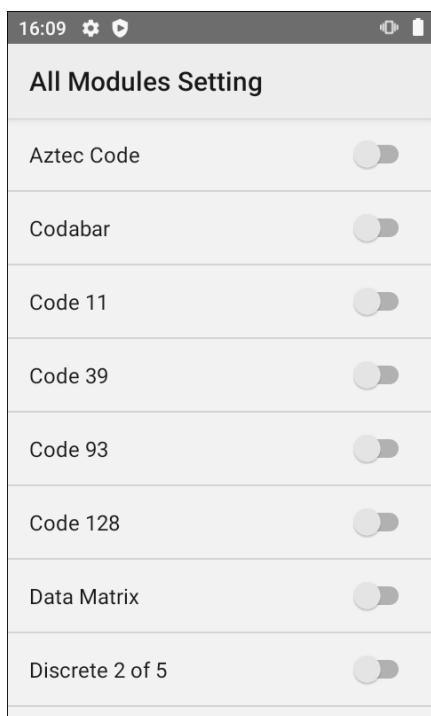


Рисунок 29. Раздел **All Modules Setting**

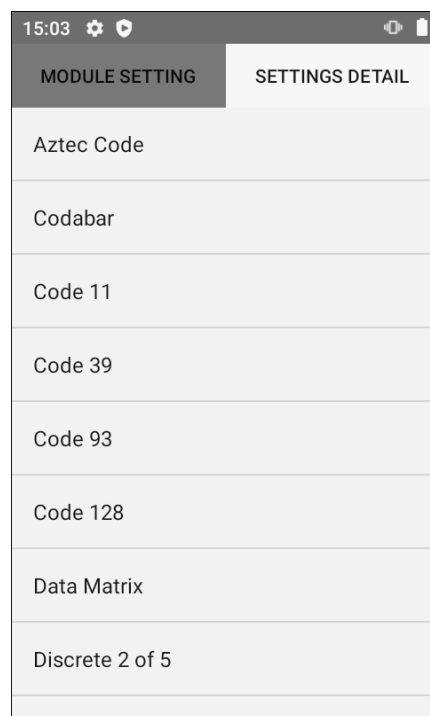
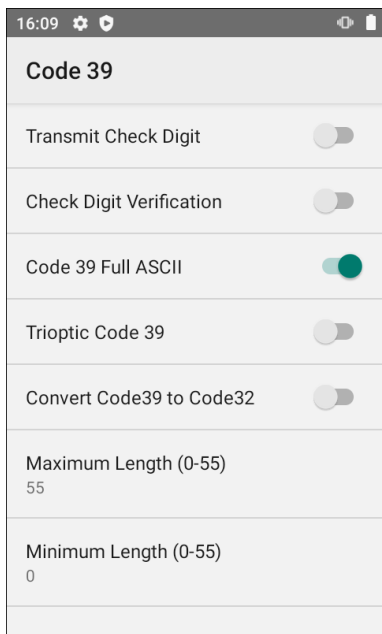


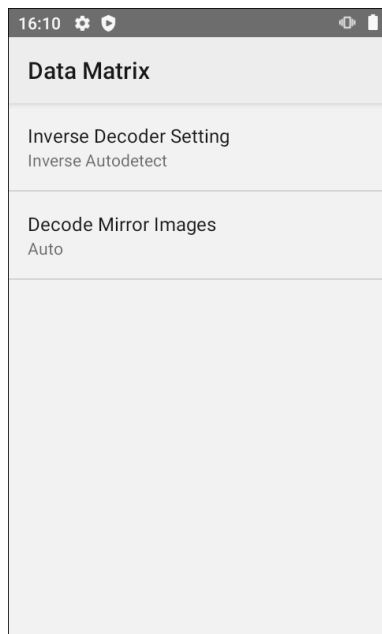
Рисунок 30. Раздел **Settings Detail**

Для дополнительной настройки каждого из типов штрихкодов сначала нужно перейти в раздел настроек **Barcode Module Setting > Settings Detail** (см. рисунок 30).

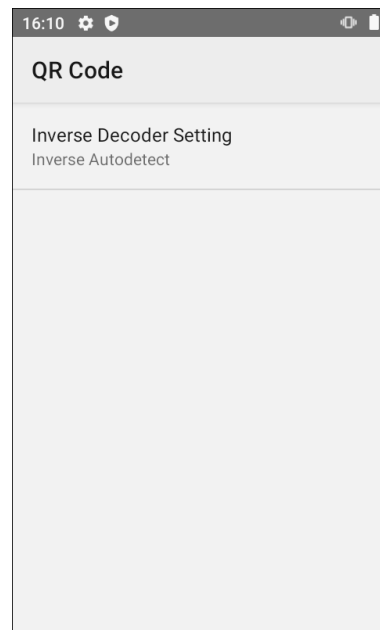
Затем выбрать тип ШК, который нужно настроить. Перечень настроек зависит от типа ШК, далее приведены примеры настроек для некоторых из них (см. рисунок 31).



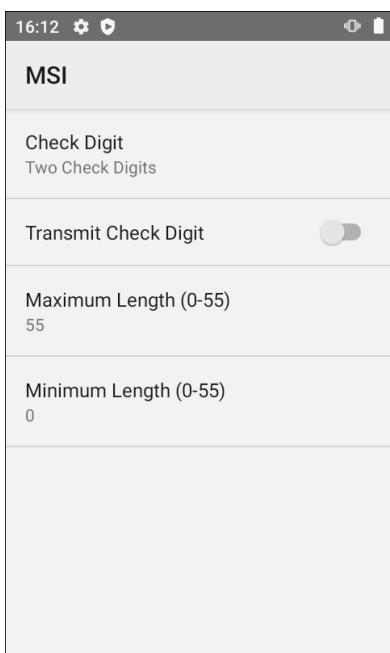
а)



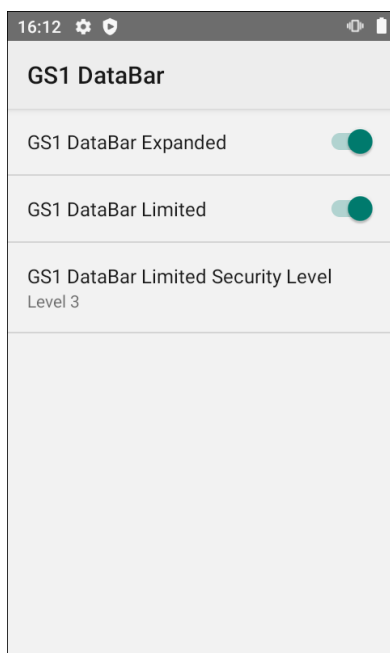
б)



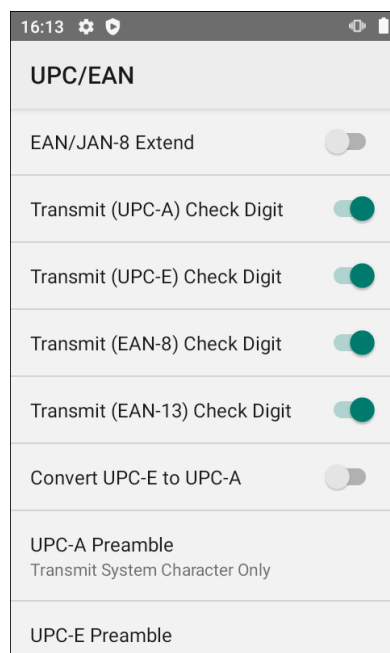
в)



г)



д)



е)

Рисуніок 31. Типы ШК:

а) Code 39; б) Data Matrix; в) QR Code; г) MSI; д) GS1 DataBar; е) UPC/EAN

Настройка параметров модуля сканирования **Scan Setting**

В разделе **Scan Setting** производится настройка параметров модуля сканирования:

Группа настроек	Описание
<p>SCAN TYPE</p> <p>Scan Type Default</p>	<p>Настройка типа сканирования:</p> <ul style="list-style-type: none"> - По умолчанию. - Считывание одномерных ШК. - Считывание двумерных ШК. <div data-bbox="1145 611 1442 869" style="border: 1px solid #ccc; padding: 5px;"> <p>Scan Type</p> <p><input checked="" type="radio"/> Default</p> <p><input type="radio"/> 1D Code</p> <p><input type="radio"/> 2D Code</p> <p style="text-align: right; color: #00a086; font-size: small;">ОТМЕНА</p> </div>
<p>MAX SCAN TIME / DATA RECEIVE METHOD</p> <p>Max scan time 3 secs</p>	<ul style="list-style-type: none"> - Максимальное время сканирования.
<p>Data Receive Method BROADCAST_EVENT</p>	<ul style="list-style-type: none"> - Настройка типа работы модуля сканирования.
<p>SCANKEY ENABLE</p> <p>Left ScanKey <input checked="" type="checkbox"/></p> <p>Right ScanKey <input checked="" type="checkbox"/></p> <p>Front ScanKey <input checked="" type="checkbox"/></p>	<p>Настройка работы кнопок сканирования:</p> <ul style="list-style-type: none"> - Левая боковая кнопка (по умолчанию включена). - Правая боковая кнопка (по умолчанию включена). - Центральная кнопка (по умолчанию включена).
<p>SCAN NOTIFICATION</p> <p>Success Notification Sound</p> <p>Fail Notification Mute</p>	<p>Настройка уведомлений (звуковой сигнал или вибрация) при:</p> <ul style="list-style-type: none"> - Успешном сканировании. - Неудачном сканировании.
<p>NOTIFICATION</p> <p>Notification Enable <input type="checkbox"/></p>	<ul style="list-style-type: none"> - Включение/отключение уведомлений (по умолчанию отключено).
<p>SCAN DELAY SETTING</p> <p>Keyboard Typing Delay None</p> <p>User Definition 0 MilliSecond</p>	<p>Настройка задержки отправки отсканированных данных в режиме Keyboard Event (настройка недоступна при настройках по умолчанию).</p>

Группа настроек	Описание
USER DEFINITION PREFIX CHAR/ SUFFIX CHAR Prefix Char 1 Empty	Пользовательские настройки суффикса/префикса при отправке данных: - Префикс символ 1.
Prefix Char 2 Empty	- Префикс символ 2.
Suffix Char 1 ENTER	- Суффикс символ 1.
Suffix Char 2 Empty	- Суффикс символ 2.
LETTER CASE Case NONE_CASE	- Настройка регистра букв.
ON SCREEN SCAN BUTTON Show <input type="checkbox"/>	- Настройка кнопки сканирования на экране (по умолчанию отключено).
CHARACTER MODIFY Enable <input type="checkbox"/> GS(0x1D) Empty	- Настройка отсканированных с ШК символов, кодировка которых отличается от кодировки ASCII (по умолчанию отключено).
BROADCAST SETTING Action Name com.xcheng.scanner.action.BARCODE_DECODING_BROADCAST Barcode Data EXTRA_BARCODE_DECODING_DATA Symbology Type EXTRA_BARCODE_DECODING_SYMBOLE	- Настройки для работы с broadcast запросами.
SETTING LOCK lock <input type="checkbox"/>	- Блокировка возможности изменения настроек модуля сканирования (по умолчанию отключено).
Change Password	- Изменение пароля доступа к блокировке.



Настройки модуля сканирования можно импортировать в другой экземпляр ТСД (подробнее изложено в разделе «Импорт и экспорт настроек Import&Export Settings»).

Глубина поля сканирования (DOF)

Характеристика DOF определена при следующих условиях:

- DOF — это расстояние от верхней части сканирующего модуля до ШК;
- +23 °С, 0 – 10 клк;
- Стандартный штрихкод высокого качества с четким изображением.



Если сканирующий модуль не направлен на штрихкод, то это повлияет на время считывания и глубину поля сканирования (DOF) и снизит эффективность устройства.

В таблицах приведены данные для сканирующих модулей E3 и Zebra SE4100. Значения DOF для различных модулей существенно отличаются и верными считаются фактические данные, полученные в результате испытаний.



Настройки модуля сканирования можно импортировать в другой экземпляр ТСД (подробнее изложено в разделе «Импорт и экспорт настроек Import&Export Settings»).

Для сканирующего модуля E3

SR Focus		
Штрихкод	Минимум (Near), мм	Максимум (Far), мм
5 mil Code 39	100	310
6.7 mil PDF417	80	360
10 mil Data Matrix	105	240
13 mil 100% UPCA	65	550
15 mil Code 128	50	580
15 mil QR Code	50	420
20 mil Code 39	150	570

Для сканирующего модуля Zebra SE4100

SR Focus		
Штрихкод	Минимум (Near), мм	Максимум (Far), мм
100% UPCA	46	495
5 mil Code 39	61	241
5 mil Code 128	71	229
6,67 mil PDF 417	61	203
10 mil Data Matrix	74	216
15 mil QR Code	30	292
20 mil QR Code	30	356

Импорт и экспорт настроек Import & Export Settings

В утилите **Barcode Utility** реализована возможность экспорта настроек, которые в последующем можно импортировать и сохранить на другом экземпляре ТСД.



Для экспорта настроек в ТСД должна быть установлена карта micro-SD, на которую будет записан файл формата *.xml с настройками сканирующего устройства.



Для импорта настроек в ТСД должна быть установлена карта micro-SD, содержащая записанный файл формата *.xml с настройками сканирующего устройства.



Описание установки карты micro-SD приведено в разделе «Установка карт micro-SD и nano-SIM».

Для сохранения настроек ТСД и последующей записи в другой экземпляр ТСД нужно выполнить следующее:

- 1** Запустить утилиту **Barcode Utility** на ТСД (см. раздел «Запуск утилиты настройки модуля сканирования»).

2 Выбрать пункт **Import&Export Settings**:

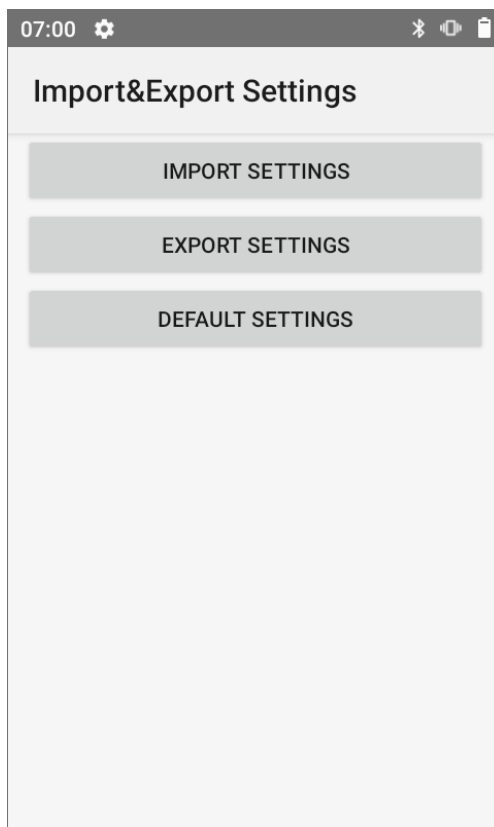


Рисунок 32. Импорт и экспорт настроек ТСД (раздел **Import&Export Settings**)

3 Для сохранения настроек ТСД нужно нажать на кнопку **EXPORT SETTINGS**, в открывшемся окне указать путь к карте micro-SD, затем подтвердить выбор. Настройки ТСД будут сохранены в файле формата ***.xml**.

 **Если micro-SD карта не установлена в ТСД, то при нажатии на кнопку EXPORT SETTINGS никаких действий не производится.**

4 Далее выключить ТСД, извлечь карту micro-SD из корпуса (см. раздел «Установка карт micro-SD и nano-SIM»).

5 Установить карту micro-SD в корпус другого экземпляра ТСД (или скопировать файл с настройками на другую micro-SD из другого экземпляра ТСД).

6 Включить экземпляр ТСД, в который нужно перенести настройки, запустить утилиту **Barcode Utility**.

7 Выбрать пункт **Import&Export Settings**.

8 Нажать на кнопку **IMPORT SETTINGS**, в открывшемся окне указать путь к файлу с настройками ***.xml**, который был предварительно сохранен на карте micro-SD. Подтвердить действие. Настройки будут сохранены на данном экземпляре ТСД.



Если micro-SD карта не установлена в ТСД, то при нажатии на кнопку IMPORT SETTINGS происходит возврат в основное меню утилиты Barcode Utility (см. рисунок 24 на странице 32).

Установка заводских настроек (по умолчанию)

Установка в ТСД заводских настроек (по умолчанию) осуществляется в разделе **Import&Export Settings**.



Перед установкой настроек по умолчанию рекомендуется сохранить ранее сделанные настройки на внешнем носителе – на карте micro-SD (см. раздел «Импорт и экспорт настроек Import&Export Settings»).

Для сброса настроек ТСД и присвоения им значений по умолчанию нужно:

1 Включить ТСД и запустить утилиту **Barcode Utility** на ТСД (см. раздел «Запуск утилиты настройки модуля сканирования»).

2 Перейти к разделу **Import&Export Settings**.

3 Нажать на кнопку **DEFAULT SETTINGS** (см. рисунок 32) – всем настройкам будет присвоено значение по умолчанию.

Работа с терминалом

Функции сканирования

ТСД предназначен для считывания одномерных (линейных) и двумерных штрихкодов. В реальных условиях поддерживает высокоэффективное сканирование ШК обоих типов с высокой скоростью.

Одномерные (1D) штрихкоды	Двумерные (2D) штрихкоды
Code 11, Code 39, Code 93, Code 128, Codablock F (только для E3), EAN-8, EAN-13, GS1 128, GS1 DataBar (variants), Codabar 13, Industrial 2of 5, Interleaved 2of 5, ISBN 13, ISBN 13+5, ISMN, ISSN, ISSN+2, Matrix 2of 5, MSI, Telepen, UPCA, UPC-E	Aztec Code, Data Matrix, Han Xin, MaxiCode, Micro PDF417, Micro QR, PDF417, QR Code

Передача файлов

Передача файлов между персональным компьютером и ТСД осуществляется с помощью кабеля USB. При подключении ТСД с помощью кабеля USB к персональному компьютеру возможен просмотр и перемещение файлов ТСД или передача файлов с персонального компьютера на ТСД. Для работы с помощью кабеля USB следует:

- 1** Подключить устройство к персональному компьютеру.
- 2** Перейти в **Настройки** (рисунок 11а) -> **Подключенные устройства** (рисунок 13) -> **USB** (рисунок 33) и выбрать пункт **Передача файлов** (рисунок 34).

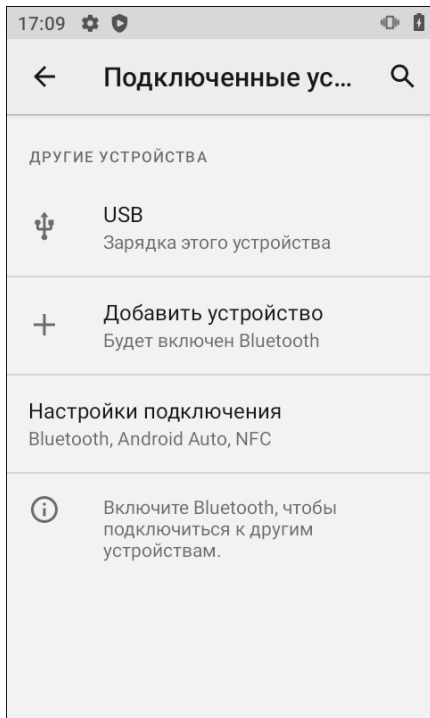


Рисунок 33. Раздел **Подключенные устройства**

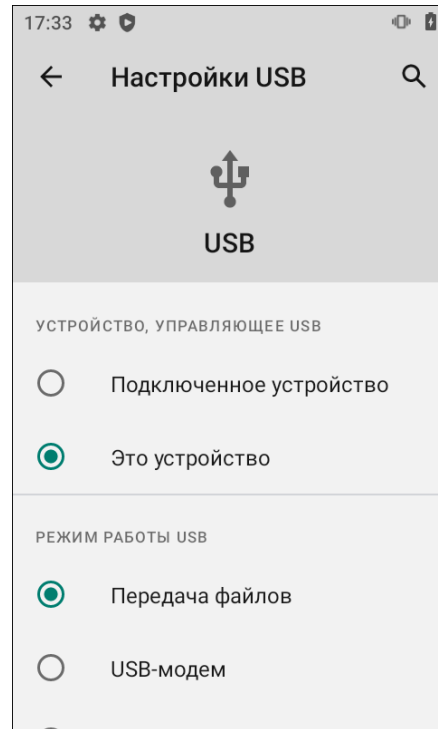


Рисунок 34. Настройка режима работы USB

- 3** Найти нужные файлы с помощью персонального компьютера.
- 4** Скопировать, удалить или переместить файлы между устройством и ПК.

Использование коммуникационно-зарядной подставки (кредла)



Коммуникационно-зарядная подставка не входит в комплект поставки ТСД, а приобретается отдельно.

Коммуникационно-зарядная подставка (КЗП или кредл) предназначена для заряда аккумуляторной батареи терминала сбора данных АТОЛ Smart.Prime, а также для передачи данных с ПК на ТСД.

Внешний вид кредла

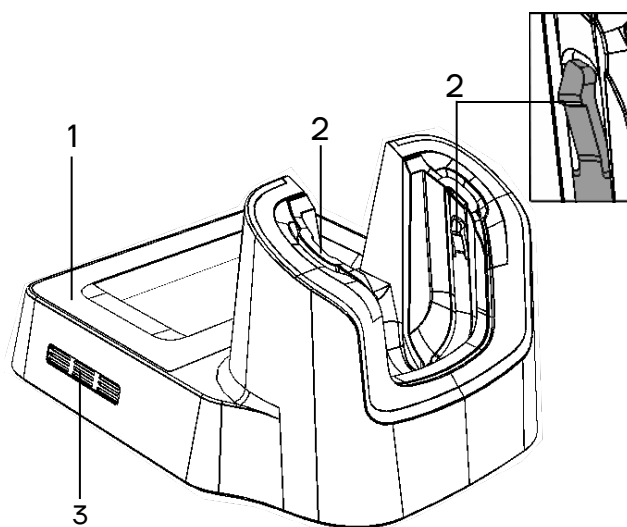


Рисунок 35. Вид кредла сверху/слева/спереди

1. Корпус подставки.
2. Два боковых фиксатора ТСД.
3. Боковые вентиляционные отверстия (слева).

4. Разъем для подключения ТСД.
5. Разъем для заряда второй АКБ.
6. Проем для установки второй АКБ.
7. Световой индикатор.
8. Боковые вентиляционные отверстия (справа).

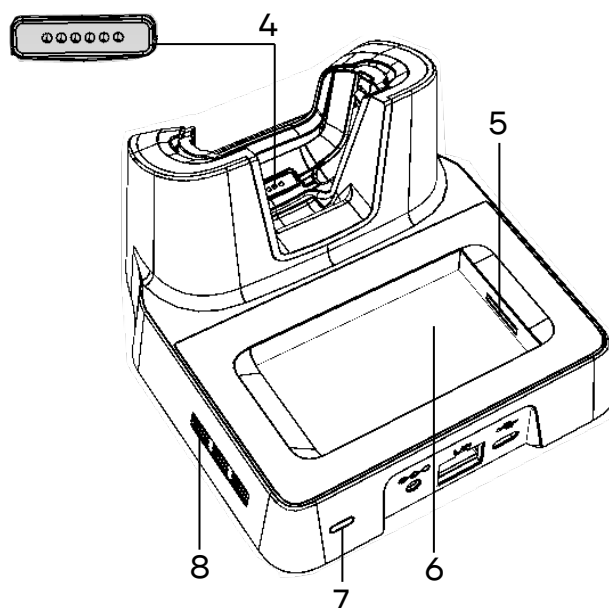
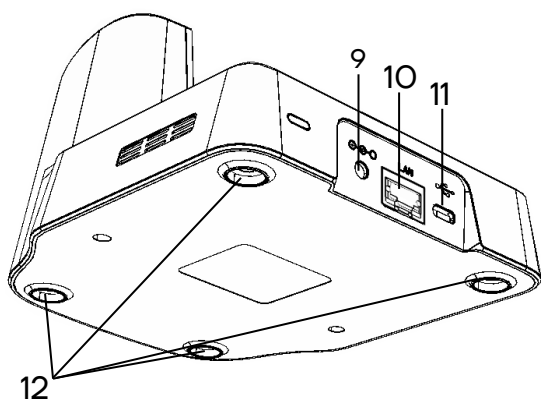


Рисунок 36. Вид кредла сверху/сзади/справа



- 9. Разъем для подключения адаптера питания.
- 10. Разъем Ethernet.
- 11. Разъем USB (Type C).
- 12. Ножки кресла.

Рисунок 37. Вид кресла снизу/сзади/слева

Основные характеристики кресла

Наименование	Характеристики
Интерфейсы	Ethernet, USB (Type C)
Габаритные размеры (Д x Ш x Г)	146 x 96 x 132 мм
Масса	220 г
Параметры питания	12 В, 2 А
Температура эксплуатации	от 0 °С до +40 °С
Температура хранения	от -20 °С до +60 °С

Зарядка аккумулятора через кресло

Зарядка аккумулятора может быть выполнена до или после его установки в ТСД. Для полной зарядки аккумулятора с помощью оригинального кресла требуется не более 5 часов. Информацию о заряде аккумулятора можно увидеть с помощью индикатора заряда АКБ на экране ТСД.

Зарядка аккумулятора, установленного в ТСД, осуществляется или с помощью кабеля USB (Type C), подключенному к ТСД (см. раздел «Зарядка АКБ»), или с помощью кресла через адаптер питания. Зарядка запасного аккумулятора осуществляется только с помощью кресла через адаптер питания.

Для зарядки АКБ нужно установить ТСД в разъем кредла, который должен быть подключен к сети питания сетевым кабелем питания из его комплекта поставки (рисунок 38).

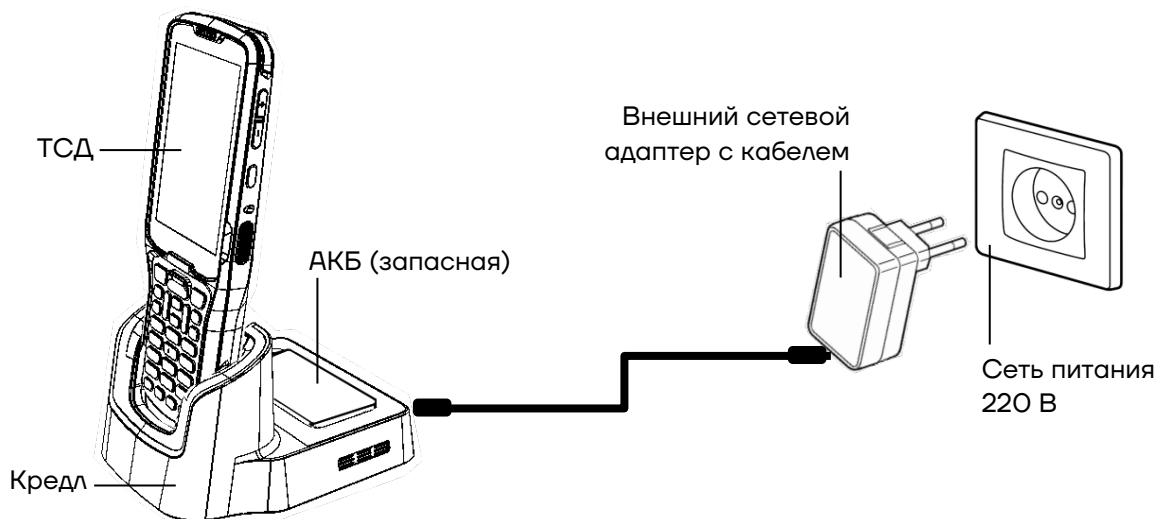


Рисунок 38. Схема подключения кредла с установленным ТСД к сети питания (зарядка через адаптер питания)



В кредле есть возможность заряжать одновременно два аккумулятора: один, установленный в корпусе ТСД, второй – в специальном проеме в задней части кредла (рисунок 38).



Зарядка устройства и дополнительного аккумулятора в кредле возможна только при подключенном адаптере питания. Для зарядки устройства в кредле рекомендуется использовать адаптер питания из комплекта поставки кредла. При использовании адаптера питания не из комплекта поставки корректность зарядки не гарантируется.



Кабель USB (Type C) при подключении к кредлу используется только для передачи данных.

Индикация работы индикатора КЗП

В таблице приведено описание работы индикатора КЗП:

Состояние КЗП	Индикатор КЗП
Отключена от сети питания	Не горит
Подключена к сети питания	Горит зеленым цветом
Установлен только ТСД ¹	
Установлена только запасная АКБ (не заряжена)	Горит красным цветом
Установлены ТСД и запасная АКБ (не заряжена)	
Установлена только запасная АКБ (заряжена полностью)	Горит зеленым цветом
Установлены: ТСД и запасная АКБ (заряжена полностью)	

¹ – При заряде на дисплее ТСД горит индикатор заряда аккумулятора.

Крепление пистолетной рукоятки



Пистолетная рукоятка не входит в комплект поставки ТСД, а приобретается отдельно.

Пистолетная рукоятка (рисунок 39) предназначена для крепления к корпусу терминала сбора данных АТОЛ Smart.Prime, что упрощает работу с ТСД при проведении большого количества операций по считыванию штрихкодов, нанесенных на товар.



На ТСД, установленный на пистолетную рукоятку, может быть надет специальный прорезиненный бампер (кожух, рисунок 42 на странице 52).

Бампер не входит в комплект поставки ТСД, а приобретается отдельно.

Внешний вид пистолетной рукоятки

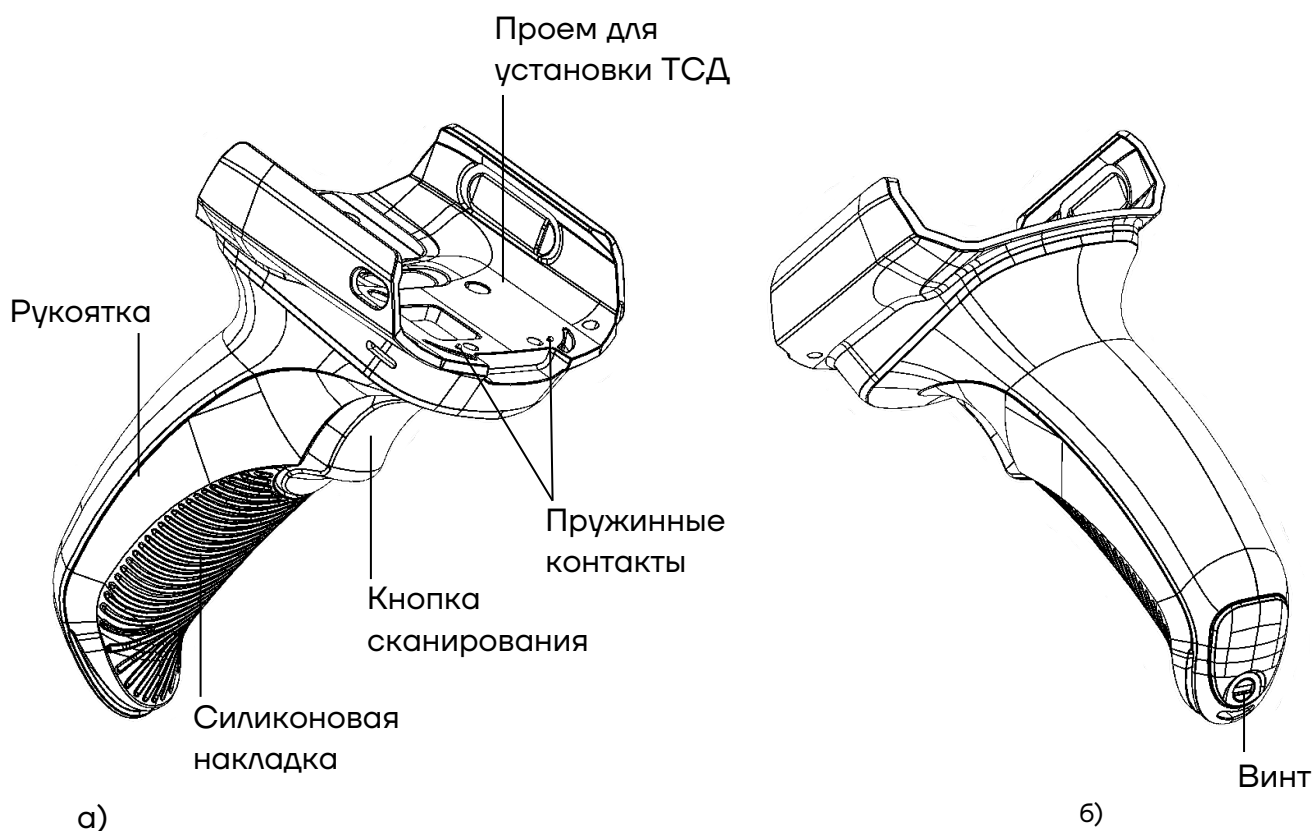


Рисунок 39. Вид пистолетной рукоятки сверху/слева/спереди

Установка ТСД в пистолетную рукоятку



Установку ТСД АТОЛ Smart.Prime в пистолетную рукоятку необходимо производить только методом защелкивания (рисунок 40). Установка методом «задвижения» в ПР категорически запрещена!

Для установки ТСД в пистолетную рукоятку необходимо:

1 Установить правую боковую сторону ТСД в правую часть проема рукоятки (рисунок 40).

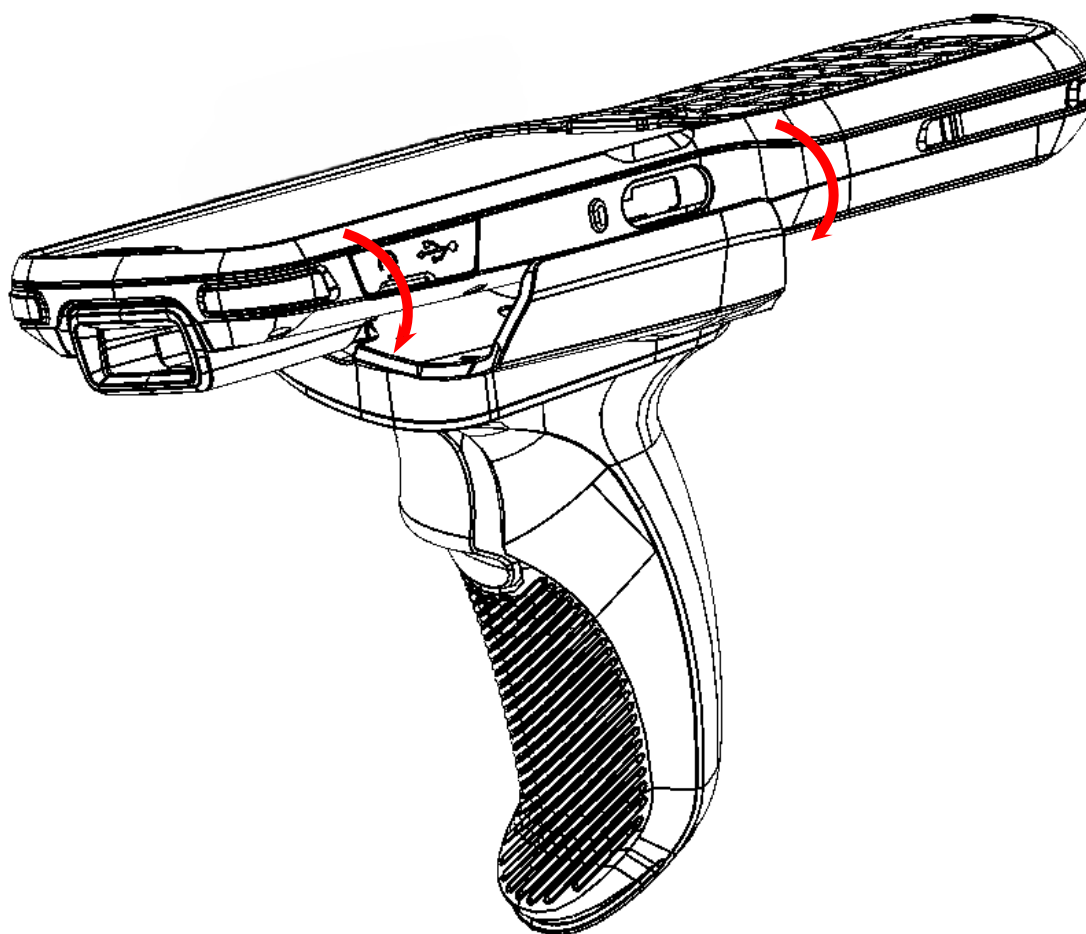


Рисунок 40. Правильная установка ТСД в пистолетную рукоятку

2 Следить за тем, чтобы при установке клеммы на рукоятке совпали с контактами на ТСД (см. поз. 16 рисунка 2 на странице 10, рисунок 39 и рисунок 45).

3 Аккуратно надавить на левую сторону ТСД до щелчка (рисунок 40). ТСД установлен в пистолетную рукоятку (рисунок 41).

4 На ТСД, установленный на пистолетную рукоятку (рисунок 41), можно надеть специальный прорезиненный бампер (рисунок 42).

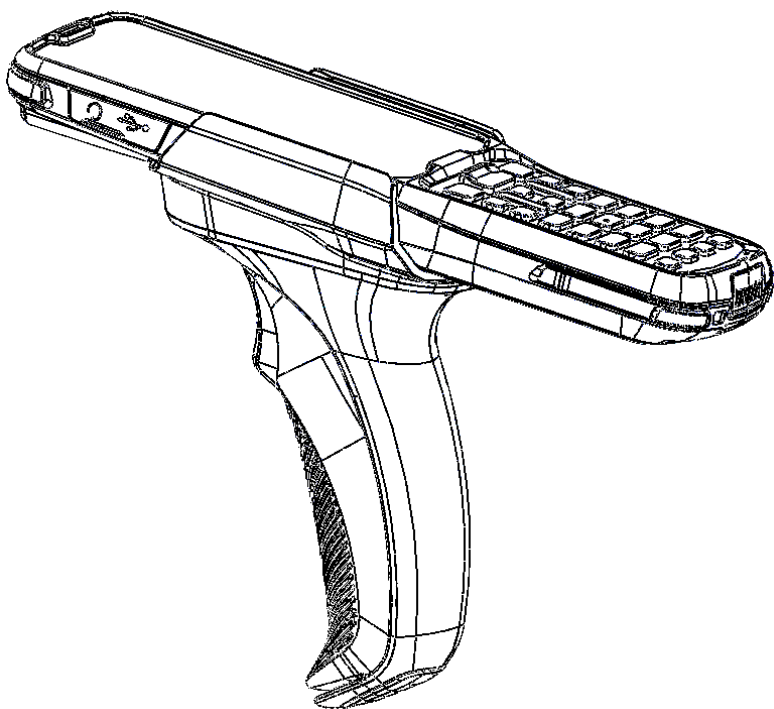


Рисунок 41. ТСД, установленный в пистолетную рукоятку

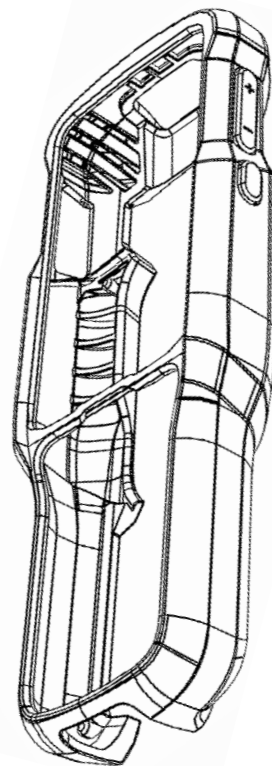


Рисунок 42. Внешний вид бампера

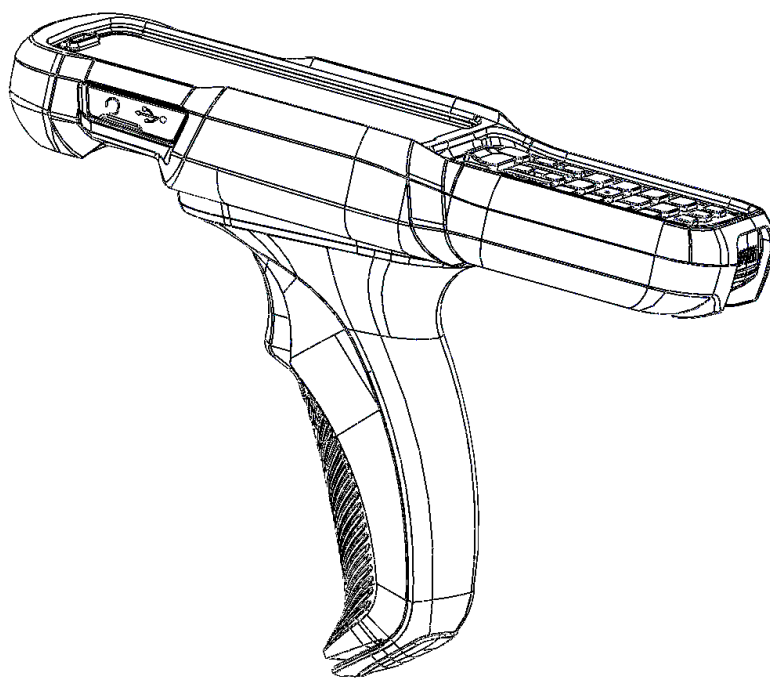


Рисунок 43. ТСД, установленный на пистолетную рукоятку, с надетым бампером (кожухом)



Установка ТСД АТОЛ Smart.Prime методом «задвигания» в пистолетную рукоятку (рисунок 44) категорически запрещена, так как при этом происходит поломка контактных клемм!

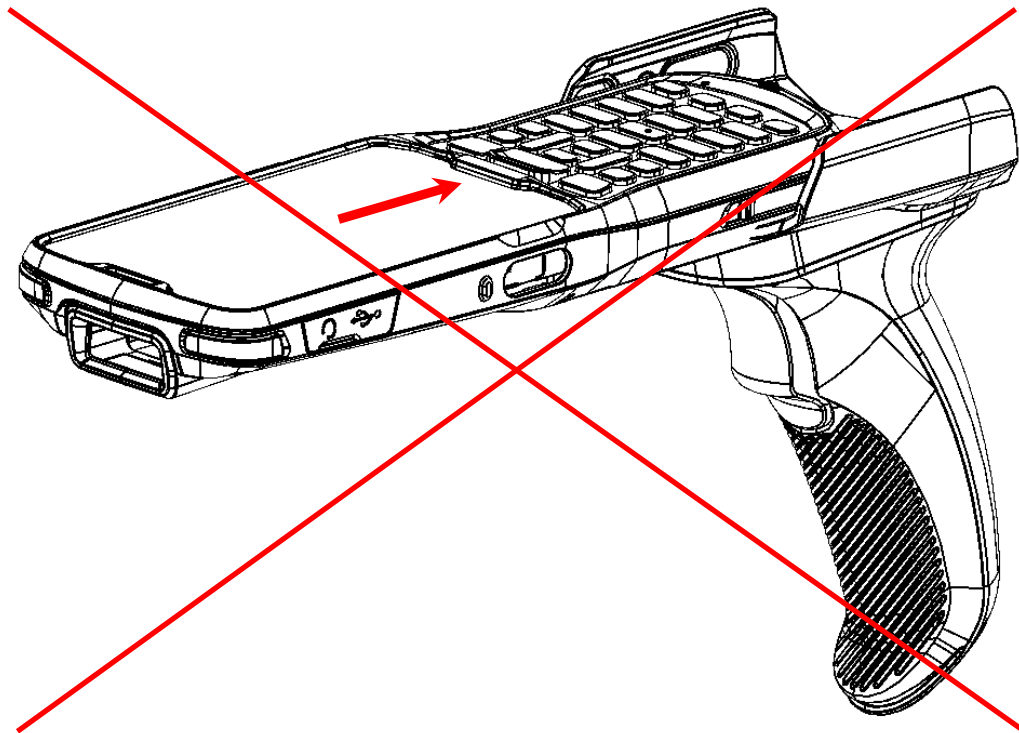


Рисунок 44. Неправильная установка ТСД в пистолетную рукоятку

Питание пистолетной рукоятки

Питание пистолетной рукоятки осуществляется от ТСД АТОЛ Smart.Prime, установленного на ПР, при нажатии на кнопку сканирования ПР питание передается через пружинные контакты (см. рисунок 45).

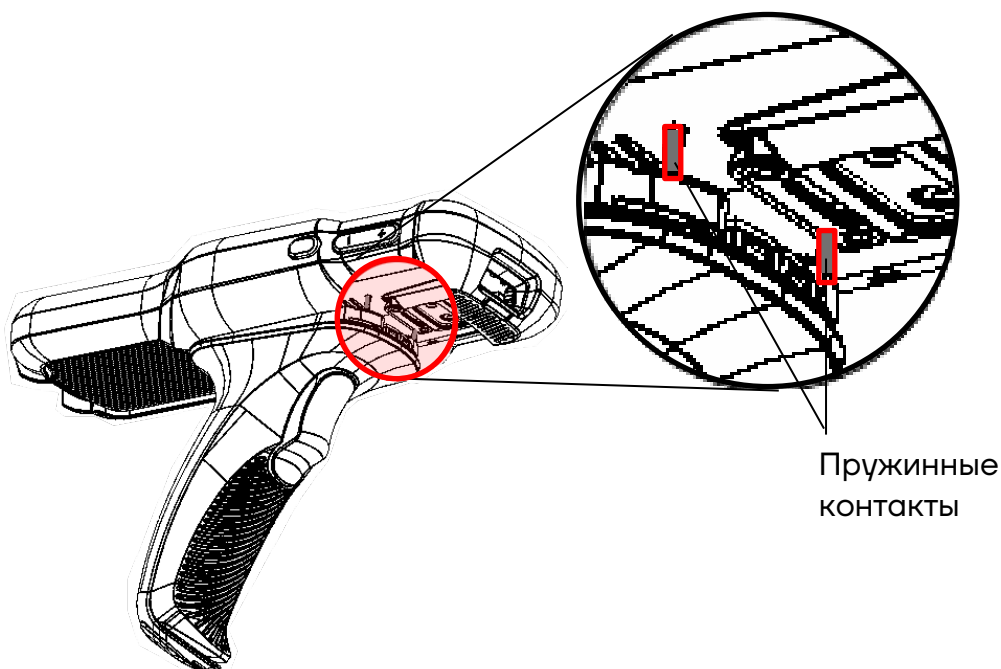


Рисунок 45. Расположение контактных пружин для питания ПР



Для корректного питания пистолетной рукоятки от ТСД необходимо правильно совместить ПР с дном ТСД так, чтобы пружинные контакты пистолетной рукоятки при нажатии на кнопку сканирования касались проводящих элементов ТСД.

Руководство по эксплуатации

Версия документа от 31.10.2022

Компания АТОЛ

ул. Годовикова, д. 9, стр. 17, этаж 4,
пом. 5, Москва 129085

+7 (495) 730-7420

www.atol.ru

