



АТОЛ

Касса самообслуживания АТОЛ 3210



Руководство по эксплуатации 2023

Руководство по эксплуатации
Версия документа от 15.12.2023

Содержание

Введение.....	4
Используемые сокращения.....	4
Описание КСО.....	5
Общие положения.....	5
Внешний вид	6
Подключение внешних устройств.....	7
Питание КСО.....	8
Габаритные размеры.....	9
Технические характеристики	10
Подготовка к использованию.....	12
Требования безопасности	12
Порядок ввода КСО в эксплуатацию	13
Общие сведения по установке КСО	15
Стойка для установки КСО	15
Общие сведения	15
Установка КСО на стойку	16
Кронштейн (полка) для ККТ	17
Общие сведения	17
Крепление кронштейна к стойке.....	17
Держатель платежного терминала (пинпада).....	18
Общие сведения	18
Крепление пинпада	18
Основные компоненты КСО.....	19
Встроенный сканер Mindeo FS-X4.....	19
Технические характеристики сканера.....	19
Внешнее оборудование, подключаемое к КСО	21
ККТ	21
Весы.....	21
Банковский терминал (пинпад).....	21
Внешний сканер штрихкодов.....	22
Работа с КСО.....	23
Общие положения.....	23
Оформление и оплата кассового чека на КСО	23
Особенности работы с КСО	27
Перечень возможных неисправностей.....	29

Введение

Руководство по эксплуатации предназначено для ознакомления с функциональными возможностями модели кассы самообслуживания АТОЛ 3210 (далее – КСО).

До ознакомления с документацией на КСО, ввода КСО в эксплуатацию и проведения пуско-наладочных работ подключать КСО к ПК и сети электропитания, а также подключать к КСО периферийное оборудование не разрешается.

Пуско-наладочные работы и техническое обслуживание КСО может производиться технически подготовленными специалистами с использованием документации для данной модели КСО.

В настоящем руководстве представлена информация о работе с КСО, описаны параметры ее настройки, примеры использования.



Запрещается включать КСО до ознакомления с разделом «Требования безопасности».

Используемые сокращения

АСЦ	Аккредитованный сервисный центр
ЗН	Заводской номер КСО
ККТ	Контрольно-кассовая техника
КСО	Касса самообслуживания
ОС	Операционная система
ОФД	Оператор фискальных документов
ПО	Программное обеспечение
ФНС	Федеральная налоговая служба

Описание КСО

Общие положения

Касса самообслуживания — это специальное устройство, позволяющее покупателю самостоятельно сканировать, взвешивать и оплачивать товары. КСО устанавливаются в торговые залы с целью разгрузки кассовой зоны и снижения потребности в персонале. КСО занимает меньше места в торговых залах, чем классический кассовый узел, что позволяет на равной площади разместить большее число кассовых линий. Касса самообслуживания АТОЛ 3210 подходит предприятиям торговли любого формата – от небольших точек до сетевого ритейла, а также АЗС, кафе и фудкортам.

В магазинах розничной торговли КСО позволяет автоматизировать процесс самообслуживания – покупатель может самостоятельно отсканировать штрихкод приобретаемого товара, при необходимости взвесить товар, получить кассовый чек в бумажном или электронном виде. АТОЛ 3210 помогает повысить эффективность бизнеса и лояльность покупателей. Установив кассу самообслуживания, можно:

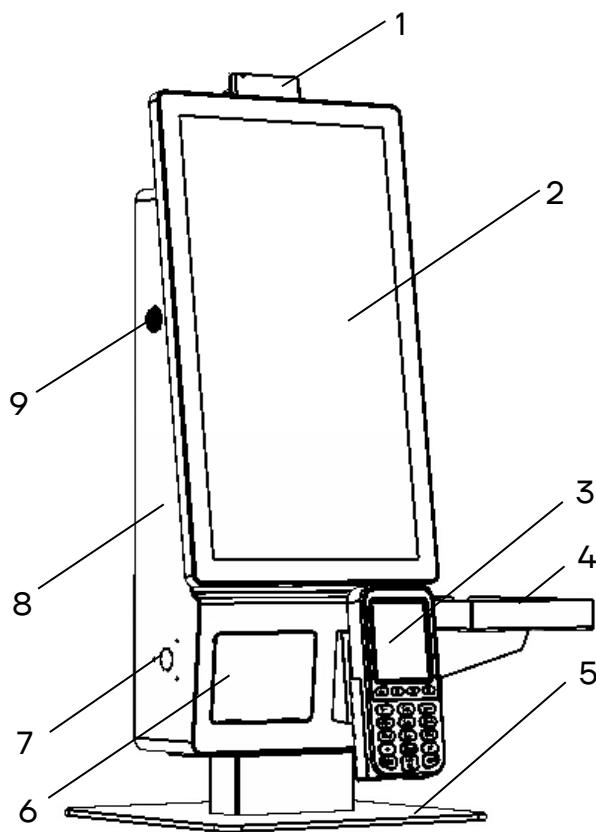
- увеличить проходимость своей торговой точки, товарооборот и скорость обслуживания;
- сократить очереди, снизить нагрузку на кассиров в пиковые часы и уменьшить затраты на персонал в целом.

КСО являются альтернативой традиционным кассам розничных сетей. Наиболее часто КСО применяются в больших продуктовых магазинах и супермаркетах.

КСО может иметь две модификации, которые отличаются материнской платой и наличием интерфейсной платы с дополнительными USB-разъемами для подключения внешних устройств и разъемов питания.

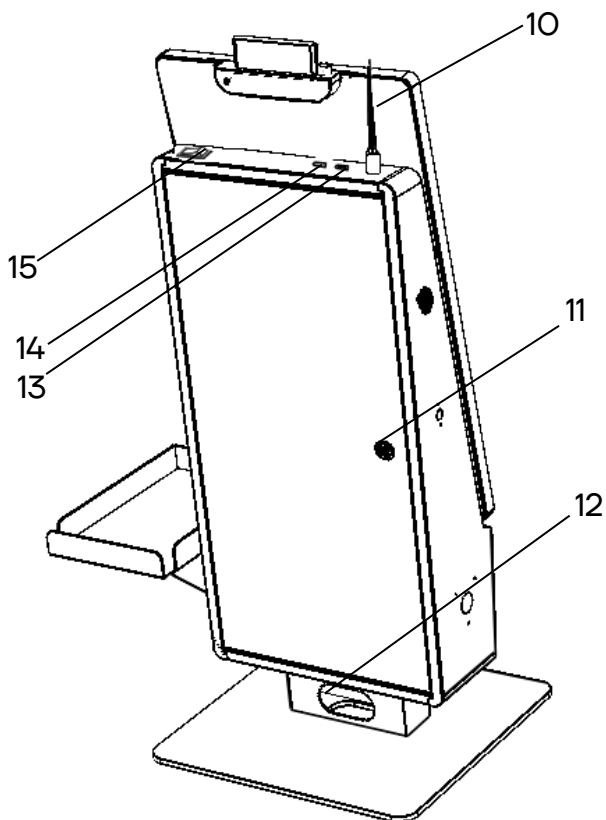
Касса самообслуживания АТОЛ 3210 – универсальное решение, помогающее магазинам любого формата повысить продажи и эффективность обслуживания. Устройство оснащено высокопроизводительным процессором Intel, обладает стальным корпусом и multi-touch-дисплеем, защищенным стеклом, устойчивым к появлению царапин.

Внешний вид



1. Световой индикатор.
2. Сенсорный ЖК-дисплей.
3. Банковский платежный терминал (пинпад)(не входит в комплект поставки).
4. Кронштейн (полка) для ККТ, установлен справа.
5. Стойка КСО.
6. Встроенный сканер штрихкодов.
7. Отверстия для крепления кронштейна для ККТ слева.
8. Корпус КСО.
9. Отверстия для динамиков (расположены с левой и правой боковой поверхности корпуса КСО).

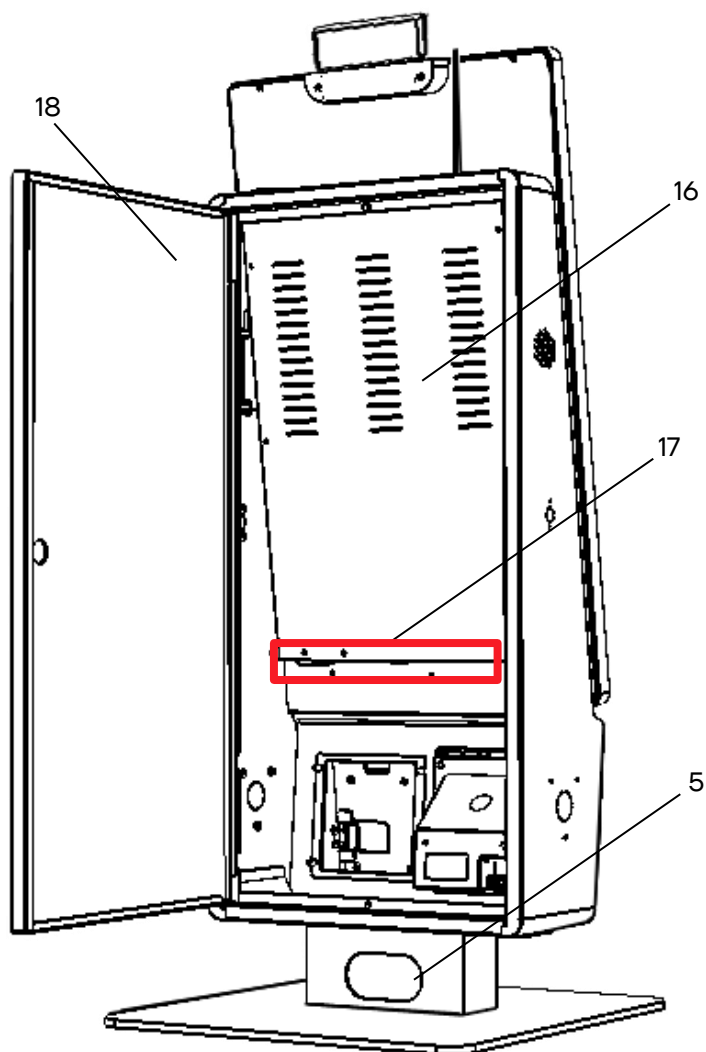
а)



10. Антенна Wi-Fi/GSM.
11. Замок для фиксации задней крышки, используемый для исключения несанкционированного доступа к электронным составляющим КСО.
12. Выводное отверстие для прокладки кабелей подключаемых внешних устройств.
13. Кнопка загрузки / перезагрузки ОС.
14. Два дополнительных разъема USB 2.0.
15. Переключатель питания.

б)

Рисунок 1. Внешний вид КСО АТОЛ 3210: а) вид спереди/слева; б) вид сзади/справа



- 16. Защитная крышка с перфорацией.
- 17. Панель с разъемами (см. раздел «Подключение внешних устройств»).
- 18. Защитная задняя крышка.

Рисунок 2. Вид КСО с открытой задней крышкой

Подключение внешних устройств

К КСО можно подключить внешние устройства, например, контрольно-кассовую технику, банковский платежный терминал (пинпад), внешний сканер штрихкодов, весы и т. д. Панель с разъемами расположена во внутренней части корпуса КСО (см. рисунок 2, позиция 17).

Панель с разъемами для подключения внешних устройств имеет вид:

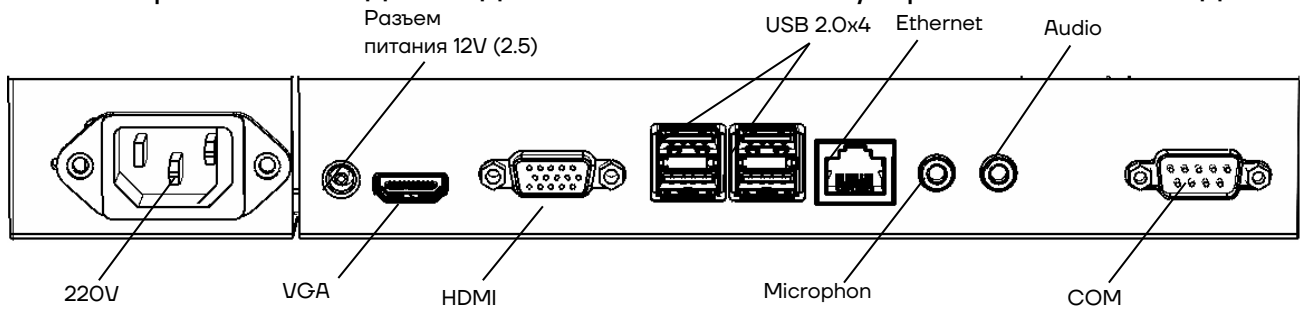


Рисунок 3. Панель с разъемами для подключения внешних устройств

Питание КСО

Для включения КСО нужно сначала перевести переключатель питания в положение «I» (включено), после этого нажать на кнопку загрузки ОС (см. рисунок 1, б, позиция 15 и 13 соответственно).

Питание кассы самообслуживания осуществляется через блок питания LD1215P 120Вт 12В 10А, установленный во внутренней части корпуса, от сети питания 220 В. Для подключения кабеля сетевого к разъему 220В нужно сначала продеть кабель через проем в задней части стойки КСО (см. рисунок 1 позиция 13), затем подключить к разъему (см. рисунок 4).

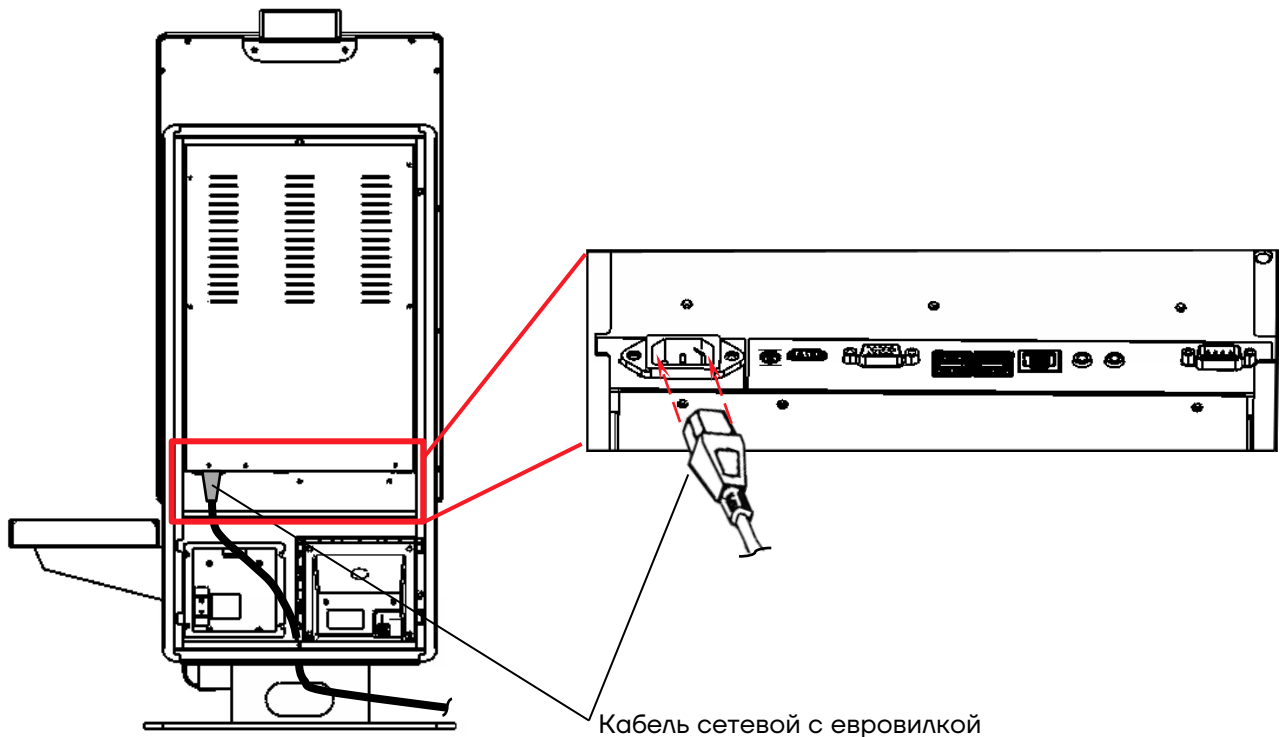


Рисунок 4. Расположение кабеля сетевого, подключенного к разъему 220В (кабели других подключенных устройств и задняя крышка условно не показаны)

Габаритные размеры

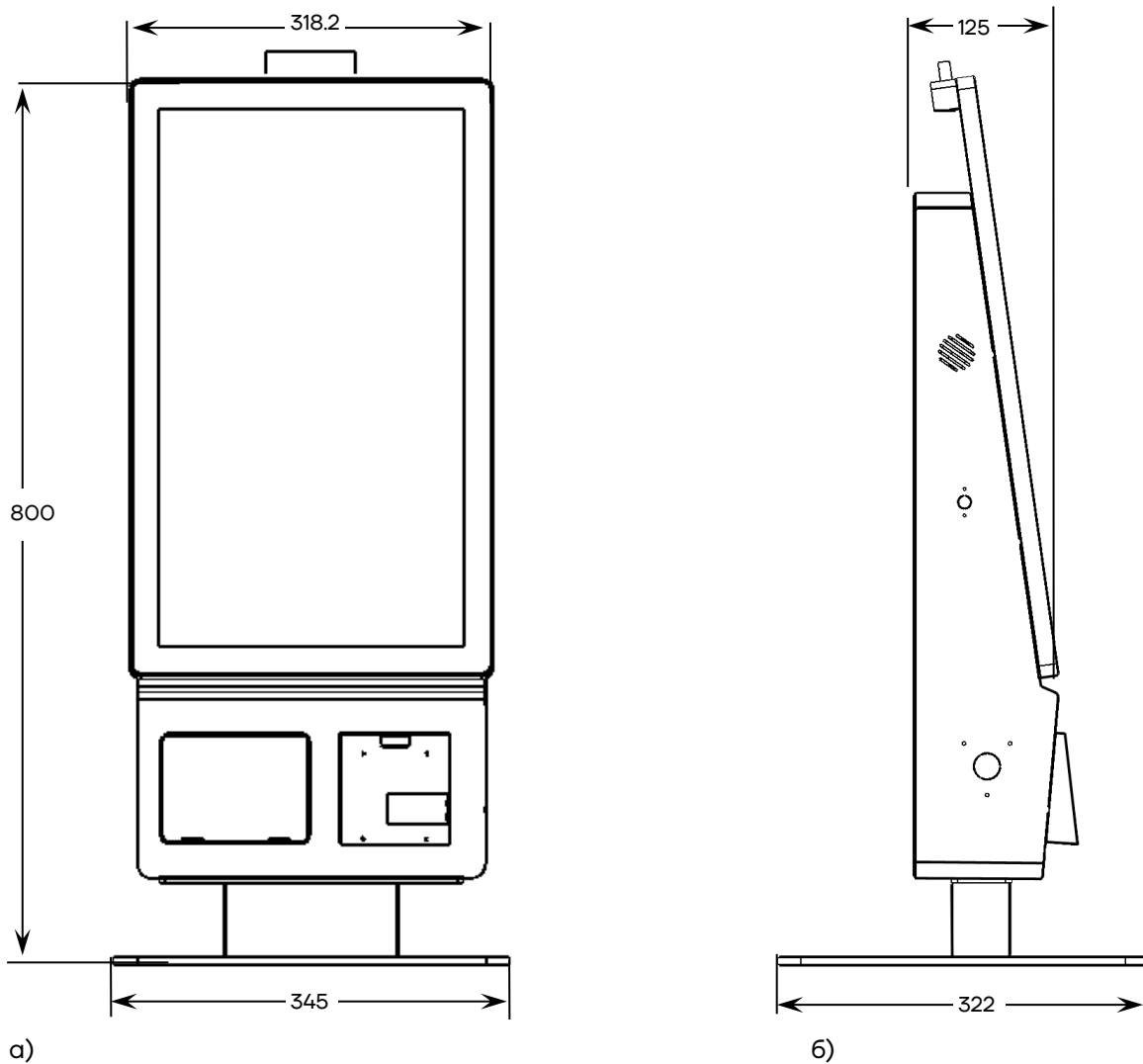


Рисунок 5. Габаритные размеры КСО в мм: а) высота и ширина КСО; б) глубина КСО

Технические характеристики

Характеристика		Значение
Процессор		Intel® Celeron® Processor J6412 4 cores, 4 threads 2.0Ghz
Графический процессор		Intel® UHD Graphics for 10th Gen Intel® processor
Накопитель		SSD 128GB/256GB
Оперативная память		DDR4 4GB / 8GB
Поддерживаемые ОС		Windows / Linux
Питание	Входное напряжение	100-240V, 50-60HZ
	Мощность	45W
COM порты		RS-232 x 1
USB порты		USB x 4
Вывод изображения		VGA x 1
Сетевой интерфейс (LAN)		10/100/1000 Mb x 1
Сканер встроенный	Модель	Mindeo FS-X4
	Типы ШК 1D	Code 128, EAN-13, EAN-8, Code 39, UPC-A, UPC-E, Coda bar, Interleaved 2 of 5, ITF-6, ITF-14, ISBN, Code 93, UCC/EAN-128, GS1 Databar, Matrix 2 of 5, Code 11, Industrial 2 of 5, Standard 2 of 5, Plessey, MSI-Plessey
	Типы ШК 2D	Han Xin Code, PDF417, MicroPDF417, Data Matrix, Maxi code, QR code, Micro QR, Aztec, GM cord
Динамик		3W x 2
Дисплей	Диагональ	21.5"
	Размер, мм	476.6 × 268.2
	Яркость, кд/м ²	250
	Контрастность	1000:1
	Цветность	16.7M, 72% NTSC
	Углы обзора	89/89/89/89 (Typ.)(CR≥10)
	Разрешение	1920 x 1080 (16:9)

Характеристика		Значение
Сенсорная панель		10 points G+G Capacitive touch screen
Размеры, мм (±5 мм)		318 x 800 x 345
Корпуса	Материал	Алюминий, цвет белый
	Цвет	Белый
Масса, кг		16,5
Температура	Эксплуатации	0 °С...+45 °С (при относительной влажности 30% - 80%)
	Хранения	-20 °С...+60 °С (при относительной влажности 30% - 70%)

Подготовка к использованию

Требования безопасности

Перед допуском к эксплуатации КСО операторы и специалисты по обслуживанию и ремонту КСО должны пройти подготовку и инструктаж по технике безопасности. Лица, не прошедшие инструктаж по технике безопасности, к работе на КСО не допускаются.

- Место установки должно быть оборудовано трехполюсной розеткой. Подводку питающего напряжения сети 220 В к розетке осуществлять в соответствии с требованиями «Правил устройства электроустановок» (ПУЭ) и учетом квалификации помещений по степени опасности. Заземляющий контакт розетки должен быть присоединен к заземляющему устройству проводом с сечением не менее 1,5 мм². При использовании незаземленных источников питания возможно возникновение статического тока, что может привести к повреждению КСО.
- Запрещено подключать КСО к сети питания с характеристиками, не соответствующими характеристикам питания данной модели КСО, в противном случае возможен выход КСО из строя.
- Запрещается оставлять включенную КСО без присмотра.
- Не рекомендуется принудительно выключать питание КСО без предварительного завершения работы операционной системы, в противном случае возможно возникновение нестабильной работы КСО.
- Запрещается располагать легковоспламеняющиеся аэрозоли или вещества вблизи КСО, это может привести к пожару.
- Запрещается располагать КСО в местах, где вода может попадать на корпус КСО, это может повредить КСО или привести к повреждению электрическим током. В этом случае необходимо отключить КСО от сети питания.
- При возникновении запаха гари или дыма необходимо отключить питание КСО и обратиться в сервисный центр для выявления причин задымления или возгорания и устранения неполадок.
- Запрещается работа при вскрытом корпусе КСО.
- Запрещено самостоятельно вскрывать корпус КСО и выполнять действия с внутренними электронными составляющими изделия, в

противном случае пользователь будет лишен гарантийного обслуживания.

- Для очистки корпуса КСО от пыли и загрязнений необходимо использовать специальные чистящие средства, не содержащие агрессивные вещества.



Не разрешается подключать КСО к сети электропитания до ввода в эксплуатацию!

Порядок ввода КСО в эксплуатацию

Если транспортировка оборудования осуществлялась при низких температурах, то перед использованием КСО необходимо выдержать при комнатной температуре как минимум в течение 6 часов, не распаковывая.

Перед распаковкой КСО необходимо проверить целостность упаковки.

При распаковке КСО необходимо:

- проверить комплектацию;
- убедиться в отсутствии внешних дефектов, которые могли возникнуть в процессе транспортировки;
- проверить наличие и целостность заводских пломб (подробнее о расположении пломб изложено в «Паспорте» на данную модель КСО).

При выборе места для установки КСО необходимо руководствоваться следующими указаниями:

- температура воздуха в помещении, в котором будет эксплуатироваться КСО, должна находиться в диапазоне от 0 °С до +45 °С при относительной влажности 30% – 80%);
- вблизи должны отсутствовать магнитные поля, в противном случае электромагнитные помехи могут повлиять на работу устройства;
- не допускается воздействие прямых солнечных лучей;
- не допускается использование КСО в местах вблизи открытого огня;
- не допускается использование КСО в местах вблизи радиаторов центрального отопления или нагревательных приборов (расстояние должно быть не менее 1 м), холодильных комнат или воздушных кондиционеров;

- не допускается использование КСО в местах с повышенной влажностью, а также в местах, где вода может попадать на КСО;
- необходимо исключать воздействие вибрации или ударов;
- нельзя загромождать вентиляционные отверстия устройства и препятствовать потоку воздуха каким-либо образом;
- к месту установки КСО должна быть подведена сеть электропитания с заземляющим проводом.

Общие сведения по установке КСО

Стойка для установки КСО

Общие сведения

В торговых залах торгового предприятия кассу самообслуживания АТОЛ 3210 можно установить на стол с использованием стойки средней высоты 60806.

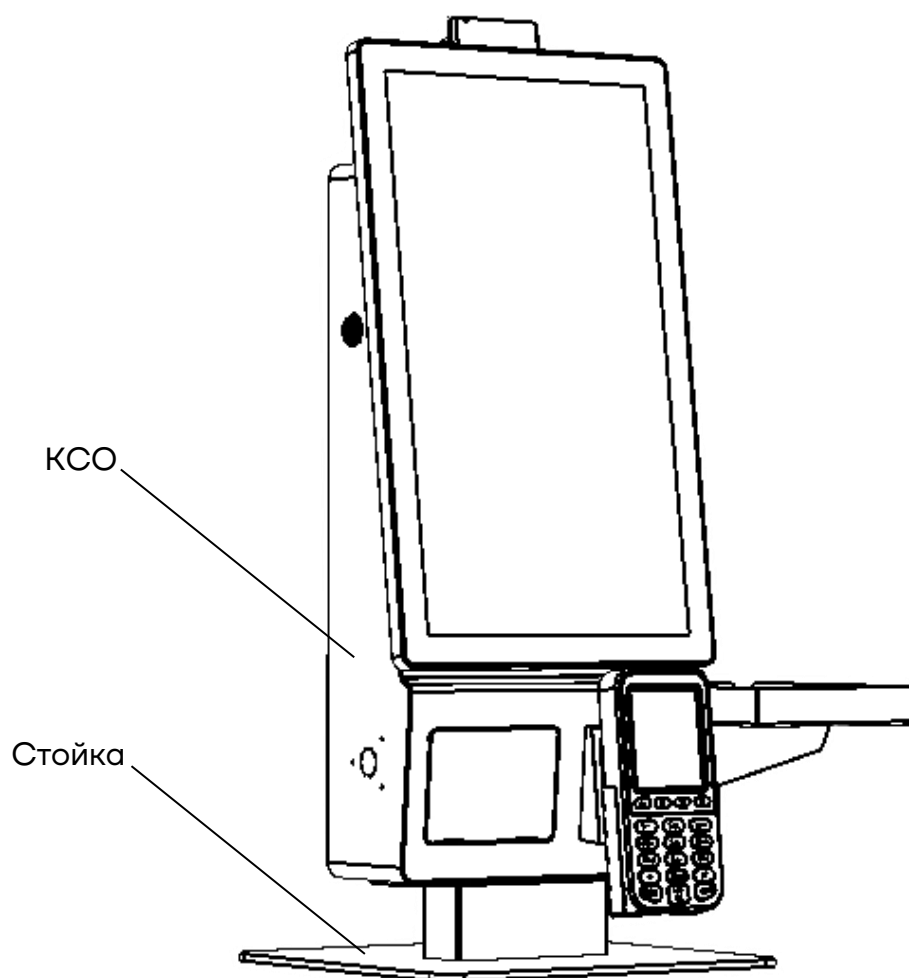
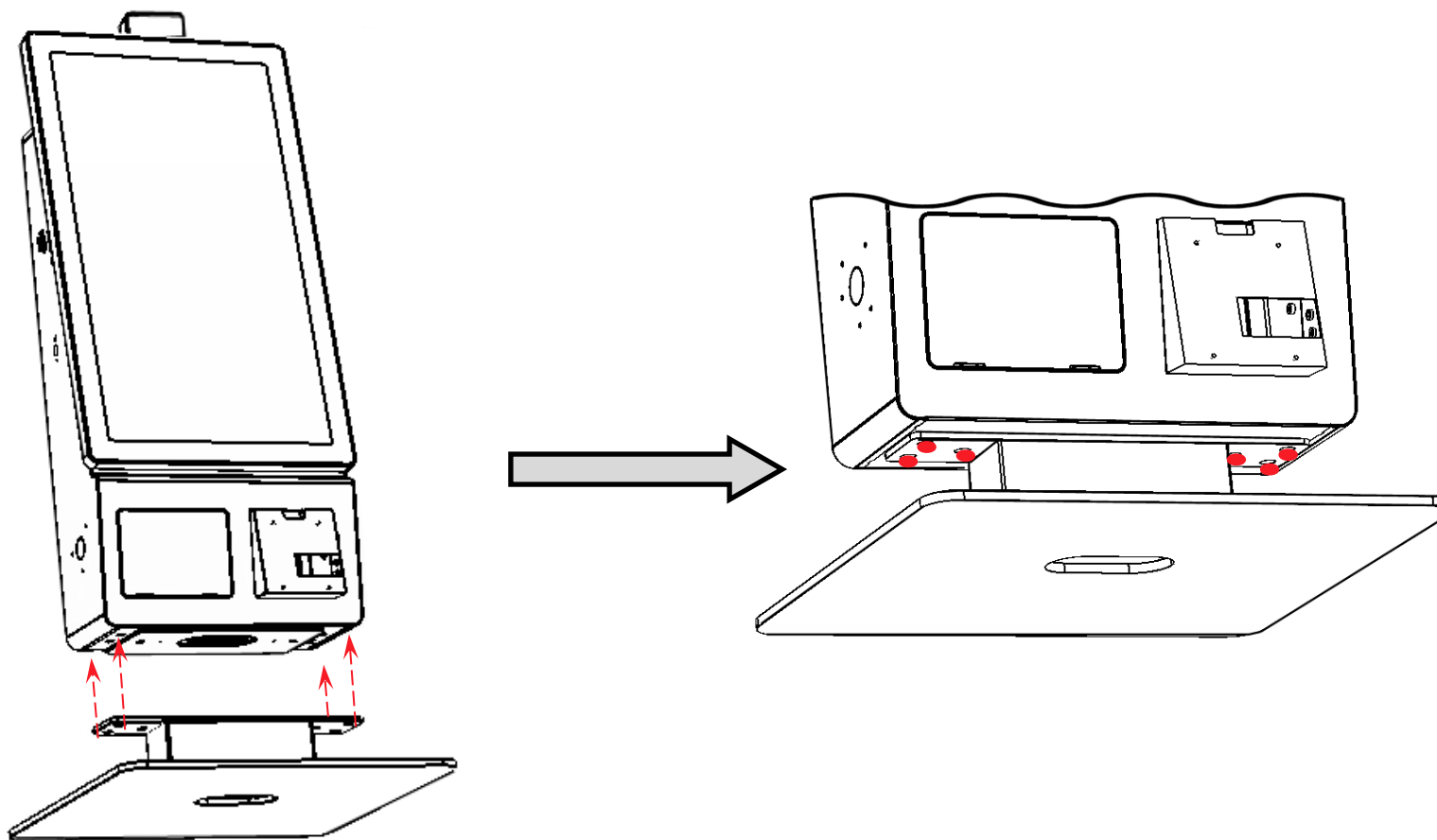


Рисунок 6. КСО АТОЛ 3210, установленная на стойку 60806

Установка КСО на стойку

КСО на торговых площадях устанавливается на стойку 60806, для крепления КСО на стойке нужно выполнить следующие действия:

- 1** Совместить стойку 60806 с дном КСО, учитывая положение отверстий для винтов на стойке и на дне КСО.
- 2** Вкрутить 6 винтов (по 3 с каждой стороны).



а)

б)

Рисунок 7. Крепление КСО на стойку: а) совмещение стойки с дном КСО; б) расположение винтов крепления стойки ко дну КСО

Кронштейн (полка) для ККТ

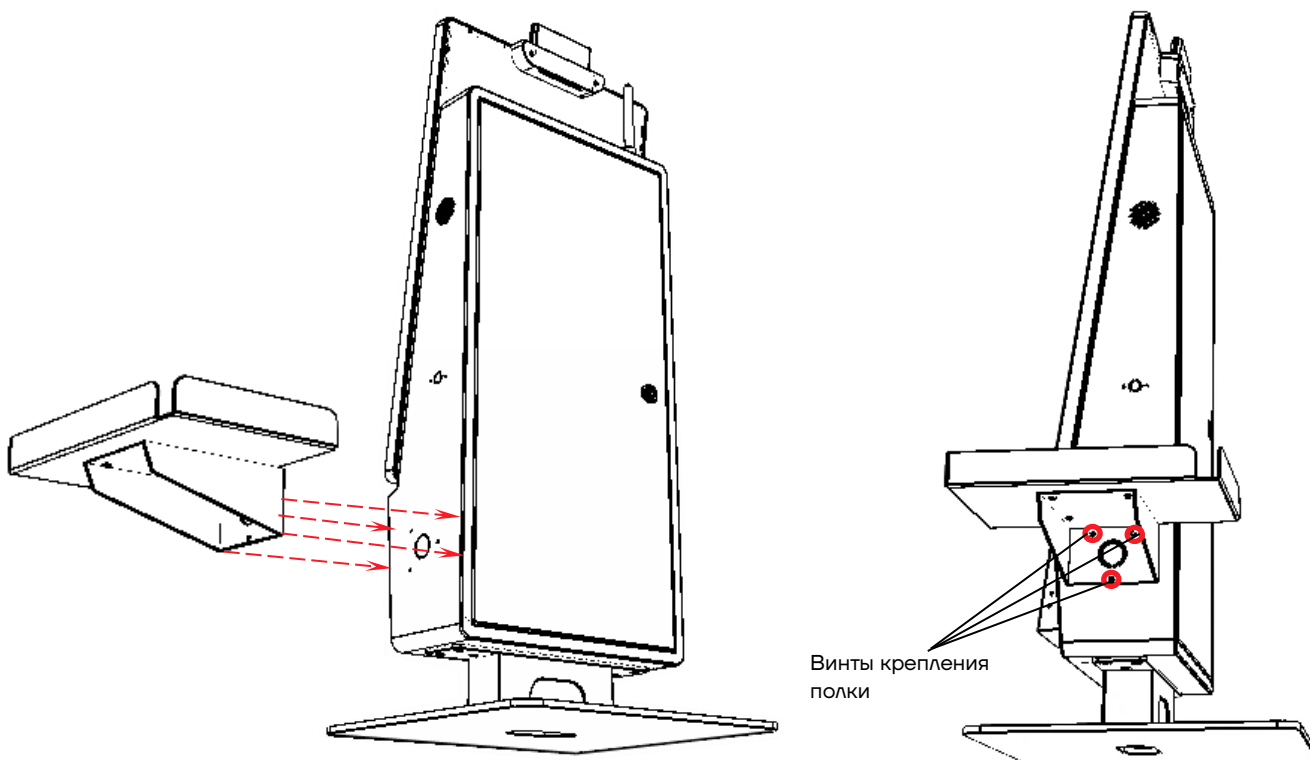
Общие сведения

Для удобства подключения ККТ к КСО и работы КСО с ККТ – оформления и печати кассовых чеков, на основную стойку 60806 можно установить кронштейн (полку), в конструкции стойки и кронштейна предусмотрена возможность крепления полки как с левой, так и с правой стороны.

Крепление кронштейна к стойке

Чтобы зафиксировать кронштейн (полку) на стойке нужно выполнить следующие действия (представлено описание крепления полки с правой стороны стойки, действия по установке полки с левой стороны стойки производятся аналогично):

- 1** Совместить кронштейн (полку) с правой боковой поверхностью стойки так, чтобы отверстия для винтов совпадали.
- 2** Вкрутить три винта.



а) Рисунок 8. Установка кронштейна (полки) для ККТ: а) совместить полку со стойкой; б) расположение винтов

- 3** В последующем ККТ устанавливается на кронштейн (полку), кабель прокладывается через выводное отверстие и подключается к разъему КСО, кабель питания ККТ подключается к сети питания торгового зала.

Держатель платежного терминала (пинпада)

Общие сведения

В КСО безналичную оплату кассовых чеков нужно производить посредством банковского платежного терминала (пинпада). Для удобства оплаты пинпад крепится к передней части корпуса КСО

Крепление пинпада

Для установки платежного терминала (пинпада) в передней части корпуса КСО нужно выполнить следующие действия:

- 1** Совместить держатель для платежного терминала с выступом в нижней части корпуса КСО так, чтобы отверстия для винтов совпадали.
- 2** Вкрутить 4 винта.

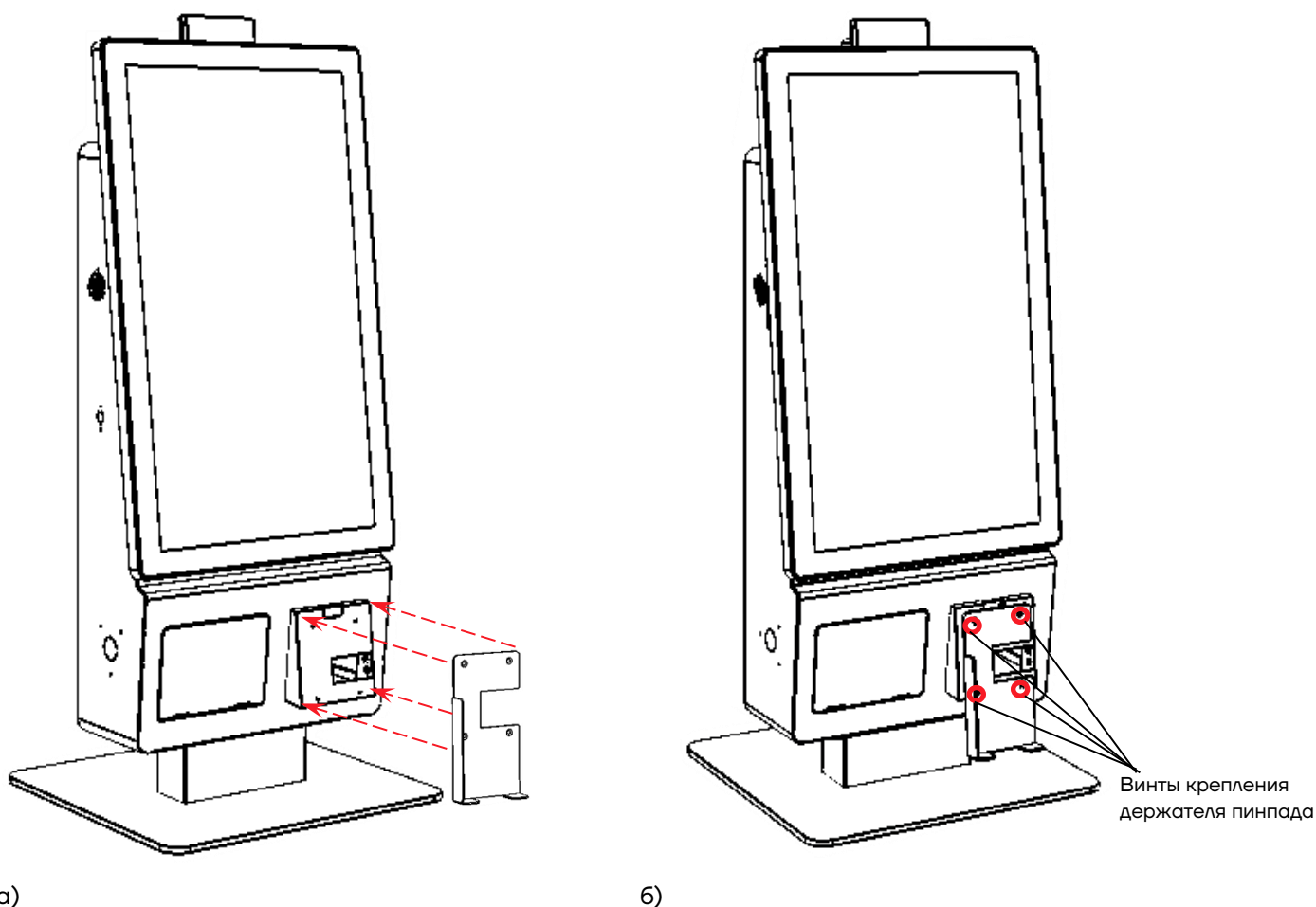


Рисунок 9. Установка держателя пинпада: а) совместить держатель с выступом КСО; б) вкрутить винты

- 3** В последующем на держатель устанавливается пинпад (см. рисунок 1, а, позиция 3), кабель пинпада прокладывается через выводное отверстие (см. рисунок 1, б, позиция 12) и подключается к разъему КСО.

Основные компоненты КСО

Встроенный сканер Mindeo FS-X4

Технические характеристики сканера

Характеристика		Описание / Значение
Габаритные размеры, мм		120.2 × 102.2 × 55,2
Масса, г (без кабеля)		154.6
Материал корпуса		Пластик ABS
Напряжение и ток: – в режиме ожидания; – в рабочем режиме		– 5 V DC +/-0,25 V @ 135mA; – 5 V DC +/-0,25V @ 350mA (максимальное значение 500mA)
Поддерживаемые интерфейсы		– RS-232 – USB-клавиатура – USB virtual COM
Чувствительность к движению, м/с		2.1
Интерфейс дополнительного сканера		USB
Размер изображения, пкс		1280 × 800
LED		5000 K, white LED
Поле зрения для считывателя штрихкода: – по горизонтали: – по вертикали:		– 64°; – 44°
Угол сканирования: – поворота; – наклона; – смещения		– 360°; – ± 66°; – ± 61°
Возможность декодирования ШК:	1D	UPC-A, UPC-E, UPC-E1, EAN-13, EAN-8, ISBN (Bookland EAN), ISSN, Code 39, Code 39 full ASCII, Code 32, Trioptic Code 39, Interleaved 2 of 5, Industrial 2 of 5 (Discrete 2 of 5),

Характеристика		Описание / Значение	
Возможность декодирования ШК:	1D	Matrix 2 of 5, Codabar (NW7), Code 128, UCC/EAN 128 (GS1-128), ISBT 128, Code 93, Code 11 (USD-8), MSI/Plessey, UK/Plessey, China Post, China Finance, GS1 DataBar (formerly RSS) variants	
	2D	PDF417, MicroPDF417, QR Code, MicroQR Code, DataMatrix, Han Xin Code, Aztec Code, GS1 Composite	
Минимальное разрешение		4 mil, 1 mil = 0.0254 mm	
Глубина декодирования	4 mil Code128 (9 chars):		0 mm - 35 mm
	5 mil Code39 (3 chars):		0 mm - 50 mm
	10 mil Code39 (3 chars):		0 mm - 110 mm
	13 mil UPC (6 chars):		0 mm - 130 mm
	15 mil Code39 (1 char):		0 mm - 150 mm
	20 mil Code39 (1 char):		0 mm - 220 mm
	6.7 mil PDF417 (20 chars):		0 mm - 50 mm
	10 mil QR (20 chars):		0 mm - 40 mm
	10 mil DM (20 chars):		0 mm - 45 mm
	20 mil QR (20 chars):		0 mm - 105 mm
Температура	эксплуатации	-10° – 50°C	
	хранения	-30° – 70°C	
Влажность (без конденсата)		5% – 95%	

Внешнее оборудование, подключаемое к КСО

ККТ

Для соответствия всем требованиям, установленным Федеральным законом № 54-ФЗ «О применении контрольно-кассовой техники при осуществлении расчетов в Российской Федерации», к КСО обязательно должна быть подключена ККТ, внесенная в реестр контрольно-кассовой техники. Для используемого экземпляра ККТ обязательно должны быть выполнены следующие условия:

- ККТ зарегистрирована в ФНС, реквизиты регистрации внесены в ККТ;
- в ККТ настроен обмен с ОФД, аккредитованным ФНС;
- в ККТ выполнены настройки для выполнения расчетов – приеме денежных средств от покупателя.



Более подробная информация о выполнении регистрации ККТ в ФНС, об обмене данными с ОФД изложена в документации на используемую модель ККТ.

В КСО должна быть выполнена настройка работы с ККТ.

Весы

К КСО можно подключить весы для взвешивания товара, приобретаемого покупателем. При подключении и использовании весов необходимо выполнить настройку КСО для работы с весами данной модели, также необходимо использовать документацию на весы используемой модели.

Банковский терминал (пинпад)

Для оплаты приобретаемых товаров безналичным способом к КСО можно подключить банковский терминал. Для корректной работы КСО с банковским терминалом необходимо выполнить соответствующие настройки КСО и банковского терминала, для работы с банковским терминалом нужно использовать документацию на используемый банковский терминал.

Внешний сканер штрихкодов

В КСО встроен сканер штрихкодов, но при необходимости к КСО можно подключить внешний сканер штрихкодов, например, для сканирования крупногабаритных товаров, штрихкод которых сложно расположить в области сканирования встроенного сканера КСО.

Работа с КСО

Общие положения

Перед началом работы с КСО должны быть выполнены настройки работы с подключенным внешним оборудованием: ККТ, весы, банковский терминал и т.д. (см. раздел «Внешнее оборудование, подключаемое к КСО»).

В КСО установлено кассовое ПО Frontol 6, в котором реализован режим кассы самообслуживания. Данный режим позволяет работать с КСО как обученному кассиру, так и неподготовленному покупателю. Интерфейс ПО интуитивно понятен и не требует специального обучения и подготовки. Перед началом работы с КСО необходимо установить ПО Frontol 6, настроить нужный режим работы, ввести значения реквизитов, соответствующих данному режиму (подробнее об установке и настройке ПО изложено в документах «Frontol 6. Руководство администратора» и «Флип-касса. Руководство по настройке и использованию», которые представлены на сайте компании АТОЛ).

Оформление и оплата кассового чека на КСО

В крупных торговых точках с большим количеством покупателей можно, не задерживаясь в очередях, самостоятельно оформить покупку: зарегистрировать каждую товарную позицию в кассовом чеке, взвесив при необходимости, затем оплатить чек безналичным способом оплаты, используя банковский терминал. Для этого нужно выполнить следующие действия:

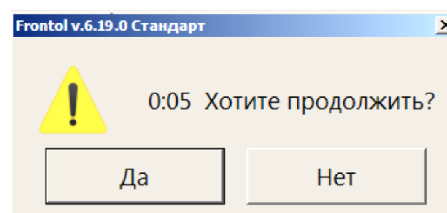
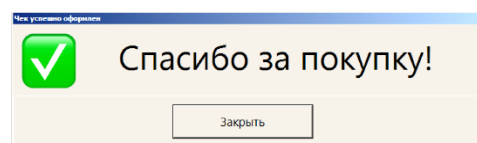
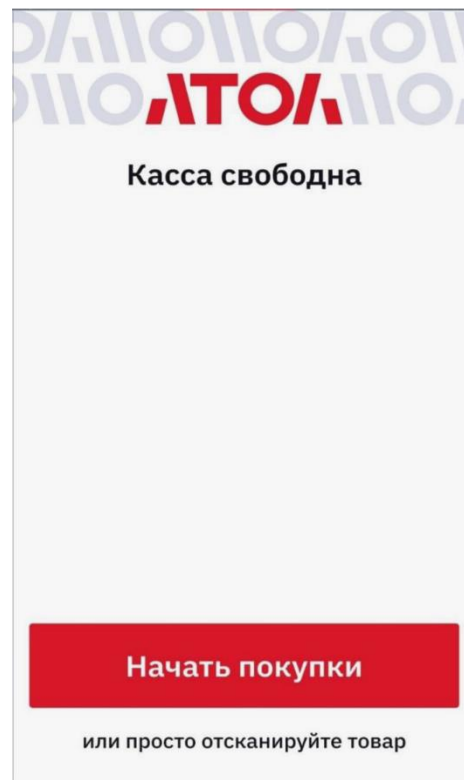
1 Собрать необходимые товары, подойти к КСО. На дисплее будет отображено одно из возможных сообщений:

1.1 «Касса свободна» – для начала оформления кассового чека можно:

- нажать на кнопку **Начать покупки**;
- отсканировать штрихкод любого из приобретаемых товаров.

1.2 «Спасибо за покупку!» – в случае если после ухода предыдущего покупателя прошло слишком мало времени, при этом нужно нажать на кнопку **Заккрыть**, затем одно из действий пункта 1.1 данного раздела.

1.3 «Хотите продолжить?» – в случае если предыдущий покупатель не закончил оформление чека, при этом нужно нажать на кнопку **Нет**, затем выполнить одно из действий пункта 1.1.



2 Далее откроется основное окно, в котором по мере добавления товаров в чек отобразится каждая товарная позиция с указанием количества товара, цены, скидки на товар и суммы товарной позиции. При сканировании штрихкода товара нужно учитывать тип приобретаемого товара:

- немаркированный товар (например, хлеб, конфеты, овощи) – дополнительные штрихкоды сканировать не нужно;
- маркированный товар – товар который имеет обязательную маркировку (например, молочная или табачная продукция), после сканирования первого штрихкода нужно отсканировать штрихкод с кодом маркировки.
- Алкогольная продукция, на которую нанесена акцизная марка, в этом случае сначала нужно отсканировать штрихкод товара, затем акцизную марку.



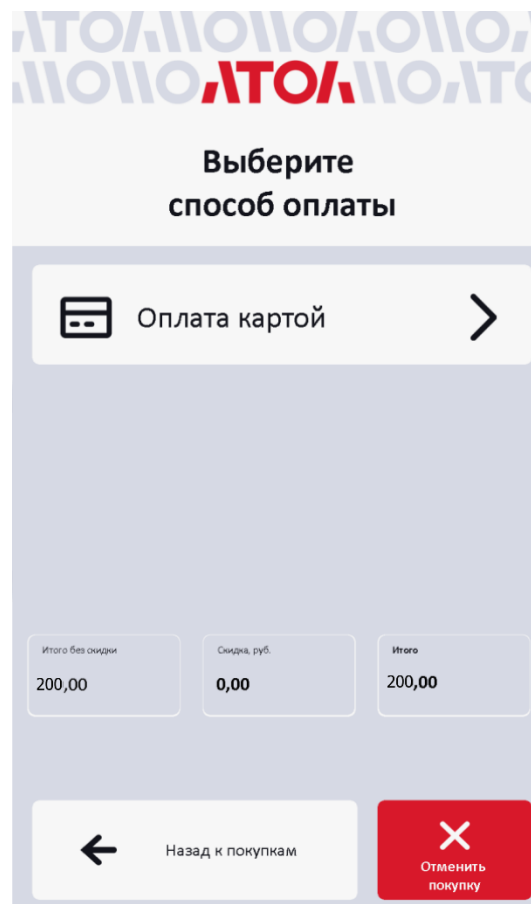
В КСО реализован контроль срока годности товара, в случа если товар просрочен, то экране отобразиться соответствующее уведомление (подробнее см. раздел «Особенности работы с КСО»). В этом случае рекомендуется обратиться к сотреднику магазина.



В ПО КСО реализована возможность проверки возраста покупателя, в случа если на экране отобразится соответствующее уведомление (см. раздел «Особенности работы с КСО»).

3 После сканирования всех штрихкодов товаров нужно нажать на кнопку **К оплате**, в открывшемся окне можно выбрать способ оплаты – нажать на кнопку **Оплата картой**.

На этом этапе можно вернуться к списку покупок (нажать на кнопку Назад к покупкам) или отменить оформление чека (нажать на кнопку **Отменить покупку**).



Возможность оплаты несколькими способами должна быть предварительно настроена в КСО, в противном случае будет доступен только один способ оплаты – банковской картой.

4 Далее нужно выполнить оплату чека, считав банковскую карту с использованием подключенного банковского терминала. При удачной оплате на экране КСО отобразится сообщение «Спасибо за покупку!», кассовый чек будет автоматически закрыт, электронная форма чека будет отправлена ФНС через оператора фискальных данных (подробнее изложено в документации на используемую модель ККТ).

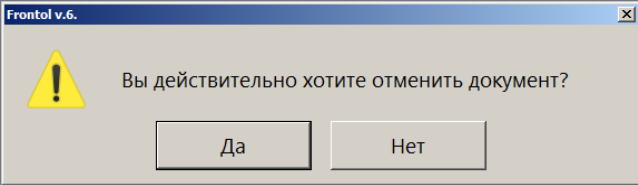
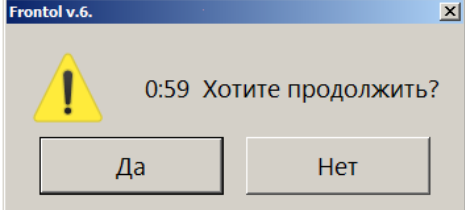
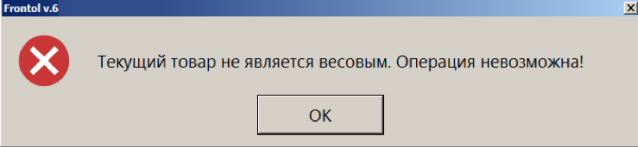
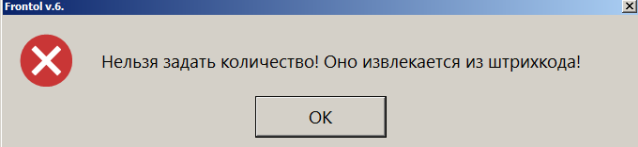
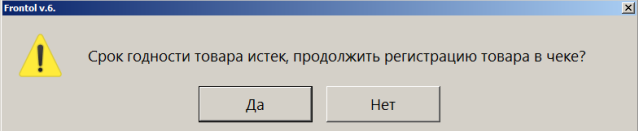
Особенности работы с КСО

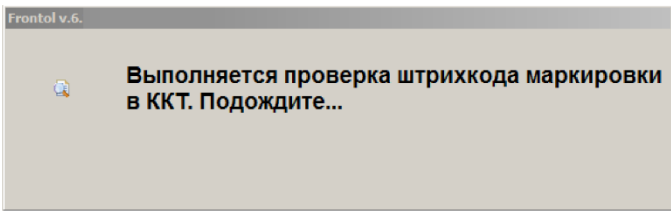
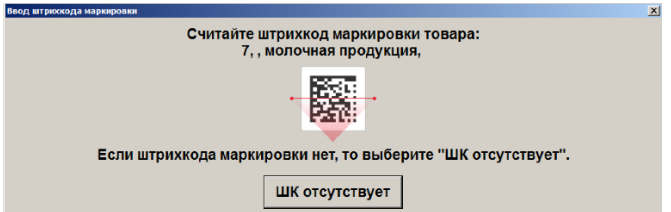
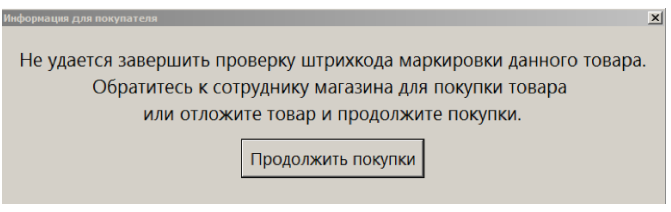
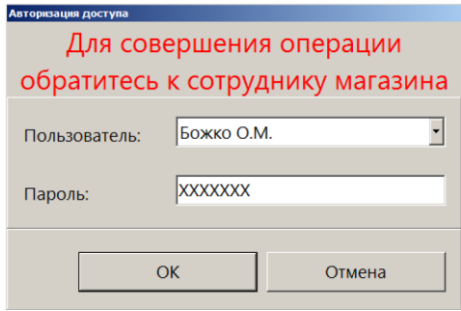
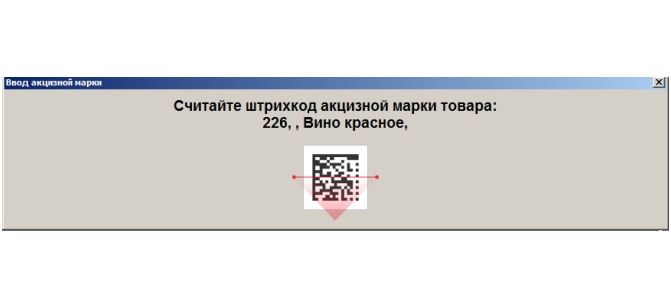
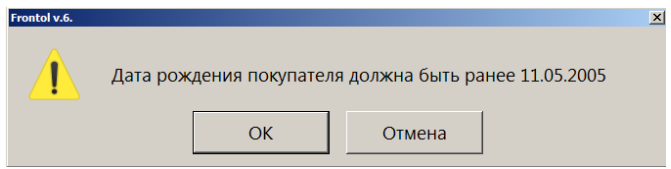
При работе с кассой самообслуживания возможны случаи, в которых будут выведены дополнительные информационные сообщения о необходимости выполнения каких-либо действий или вызова администратора торгового зала.



Внешний вид интерфейсных окон и сообщений может отличаться от приведенных в данном документе.

Далее приведен перечень возможных ситуаций.

Сообщение на экране КСО	Описание действий
Немаркированные товары	
	<p>При необходимости отмены оформления покупки нужно нажать кнопку Да, в случае если кнопка отмены нажата случайно, то нажать на кнопку Нет.</p>
	<p>Для подтверждения нужно нажать на кнопку Да, для отмены – кнопку Нет. В случае если покупатель не выполняет никаких действий, то по прошествии времени оформление покупки будет автоматически отменено.</p>
	<p>Отменить взвешивание товара, нажав на кнопку ОК.</p>
	<p>Для данного товара не требуется вводить количество, отменить действие, нажав на кнопку ОК.</p>
	<p>Срок годности данного товара истек, для продолжения оформления покупки нужно нажать на кнопку Да, для отмены – кнопку Нет (рекомендуется обратиться к сотруднику магазина).</p>

Сообщение на экране КСО	Описание действий
Маркированные товары	
	<p>Дождаться проверки кода маркировки.</p>
	<p>Скачать второй штрихкод маркированного товара или нажать на кнопку ШК отсутствует.</p>
	<p>Отложить или отменить покупку товара (нажать на кнопку Продолжить покупки), или обратиться к сотруднику магазина. В случае обращения, сотрудник должен вести свои данные и пароль, выполнить действия по устранению неполадки.</p>
	
Алкогольная продукция с акцизной маркой	
	<p>Нужно считать штрихкод акцизной марки, в случае если в КСО настроен контроль возраста, то будет выведено соответствующее сообщение. Для отмены действия нужно нажать на кнопку Отмена, для продолжения оформления обратиться к сотруднику торгового зала, который проверит возраст покупателя и либо отменит, либо подтвердит возможность приобретения алкогольной продукции.</p>
	

Перечень возможных неисправностей

Наименование неисправности	Вероятная причина	Способ устранения
КСО не включается	Кабель сетевой не подключен к разъему питания 220В или к сети питания.	Подключить кабель к разъему питания 220В и(или) к сети питания, включить питание – перевести переключатель питания в положение «I» (включено), нажать на кнопку загрузки ОС.
	Отключен или поврежден кабель переключателя питания.	Обратиться в АСЦ.
	Поврежден разъем материнской платы для подключения блока питания.	
	Повреждена материнская плата.	
	Повреждена плата питания.	
	Поврежден кабель для подключения разъема 220 В к плате питания	
Не работает сенсорный ЖК-дисплей (не отображает информацию, отображает искаженные данные, не реагирует на нажатия)	Кабель ЖК-дисплея не подключен к сенсорному ЖК-дисплею и(или) к материнской плате либо кабель поврежден.	Обратиться в АСЦ.
	Поврежден разъем материнской платы для подключения ЖК-дисплея.	
	Поврежден сенсорный ЖК-дисплей.	
Не функционируют подключенные к разъемам USB-устройства	USB -плата не подключена к разъему материнской платы либо поврежден кабель.	Обратиться в АСЦ.
	Повреждена плата USB разъемов.	

Наименование неисправности	Вероятная причина	Способ устранения	
Встроенный сканер не сканирует штрихкоды товаров	Встроенный сканер штрихкодов не подключен к разъему материнской платы.	Обратиться в АСЦ.	
	Кабель сканера штрихкодов поврежден.		
	Поврежден разъем сканера для подключения к материнской плате.		
	Поврежден сканер штрихкодов.		
	Сканер не запрограммирован и не читается штрихкод данного типа	Убедиться, что сканер запрограммирован таким образом, чтобы он мог считывать тип сканируемого штрихкода.	
	Штрихкод был декодирован, но данные не переданы ПО КСО	Обратиться в АСЦ.	
	Тип штрихкода не поддерживается или не запрограммирован	Попробуйте отсканировать другой штрихкод с тем же типом штрихкода.	
	Штрихкод поврежден	Использовать другой штрихкод.	
КСО не работает по сети Wi-Fi и(или) GSM	GSM	Не установлена сим-карта	Установить сим-карту в слот материнской платы.
		Нет денежных средств на счету	Пополнить счет.
		В КСО не выполнена настройка работы по беспроводным интерфейсам Wi-Fi и(или) GSM	Выполнить настройку работы по беспроводным интерфейсам Wi-Fi и(или) GSM.

Наименование неисправности	Вероятная причина		Способ устранения
		Поврежден слот для сим-карты на материнской плате	Обратиться в АСЦ.
	GSM/Wi-Fi	Антенна не подключена к разъему модуля GSM/Wi-Fi.	
		Не установлен или поврежден модуль GSM/Wi-Fi.	
		Поврежден разъем материнской платы для подключения модуля GSM/Wi-Fi.	
	GSM/Wi-Fi	Поврежден кабель антенны GSM и(или) Wi-Fi.	
Не функционирует световой индикатор		Поврежден световой индикатор.	Обратиться в АСЦ.
		Световой индикатор не подключен к плате управления световым индикатором.	
		Плата управления световым индикатором не подключена к материнской плате.	
		Поврежден кабель для подключения светового индикатора к плате управления.	
		Поврежден кабель для подключения платы управления индикатором к материнской плате.	

Наименование неисправности	Вероятная причина	Способ устранения
КСО «не видит» установленный блок внешней памяти	Неисправен/поврежден разъем для подключения блока памяти.	Обратиться в АСЦ.
	Блок памяти не подключен к материнской плате.	
Подключенная ККТ не печатает кассовые чеки	ККТ выключена или не подключена к КСО.	Подключить ККТ к КСО по одному из возможных интерфейсов.
	ККТ не настроена для работы с КСО.	Выполнить настройку ККТ согласно документации на используемый экземпляр ККТ. Настроить КСО для работы с данной ККТ.
	В ККТ разряжен аккумулятор (для ККТ, работающих от аккумулятора).	Подключить ККТ к сети питания, зарядить аккумулятор.
	ККТ не настроена на печать кассовых чеков	Настроить ККТ (см. документацию на используемый экземпляр ККТ).
ККТ не функционирует корректно	ККТ не настроена.	Выполнить настройку ККТ согласно документации на ККТ данной модели.
Подключенный банковский терминал не функционирует	Банковский терминал не подключен к КСО.	Подключить терминал к КСО по одному из возможных интерфейсов.
	Кабель банковского терминала поврежден.	Заменить кабель на исправный.
	В КСО не настроена работа с банковским терминалом данной модели.	Выполнить настройку КСО.
	Информация об оплате безналичным способом не передается КСО.	Проверить работоспособность банковского терминала, при обнаружении неисправности, устранить неисправность или использовать другой исправный экземпляр банковского терминала.

Наименование неисправности	Вероятная причина	Способ устранения
Подключенные весы не функционируют	Весы не подключены к КСО.	Подключить весы к КСО по одному из возможных интерфейсов.
	Кабель весов поврежден.	Заменить кабель на исправный.
	В КСО не настроена работа с весами данной модели.	Выполнить настройку КСО.
	Информация о весе товара не передается КСО.	Проверить исправность весов, в случае обнаружения неисправности, устранить неисправность или использовать другой исправный экземпляр весов.
Подключенный внешний сканер штрихкодов не сканирует штрихкод	Вероятные причины неработоспособности аналогичны причинам неработоспособности встроенного сканера штрихкодов	См. описание для встроенного сканера штрихкодов и документацию на используемую модель сканера штрихкодов

Руководство по эксплуатации

Версия документа от 15.12.2023

Компания АТОЛ

ул. Годовикова, д. 9, стр. 17, этаж 4,
пом. 5, Москва 129085

+7 (495) 730-7420

www.atol.ru

