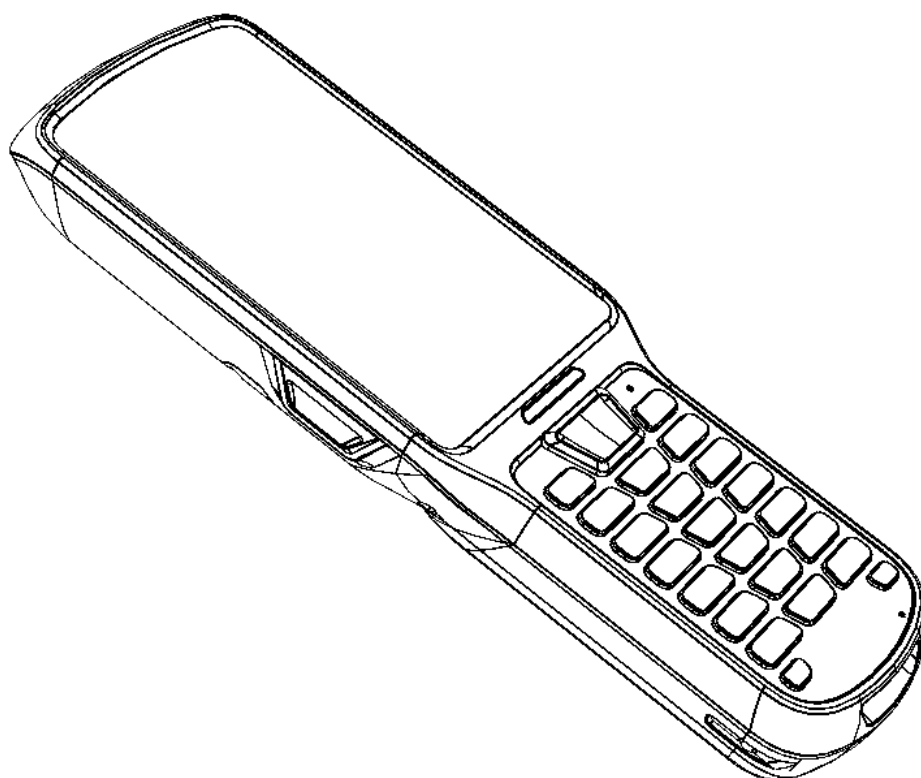




АТОЛ

АТОЛ Smart.Lite



Руководство по эксплуатации

2022

Версия документации от 01.09.2022

Содержание

Содержание	3
Введение.....	5
Общие сведения	5
Ограниченная гарантия качества.....	6
Техническая поддержка. Обслуживание и ремонт.....	7
Используемые сокращения.....	7
Описание ТСД.....	8
Основные характеристики	8
Комплект поставки.....	9
Внешний вид.....	10
Питание изделия от АКБ.....	11
Параметры питания.....	11
Зарядка аккумулятора.....	11
Индикация.....	14
Индикатор питания.....	14
LED индикатор зарядки АКБ	15
Способы экономии заряда аккумулятора.....	15
Рекомендации по обслуживанию и меры безопасности.....	15
Замена аккумулятора с отключением питания.....	16
Маркировка изделия.....	18
Установка micro-SD и micro-SIM	19
Подготовка к работе.....	20
Запуск устройства.....	20
Подключение к сетям.....	22
Подключение к Wi-Fi.....	22
Подключение к Bluetooth.....	23
Подключение к виртуальной частной сети VPN	25
Добавление VPN-соединения	25
Подключение к VPN	27
Редактирование информации о VPN	27
Клавиатура и аппаратные кнопки.....	28
Основные клавиши устройства.....	28
Ввод информации.....	29
Копирование текста.....	30
Включение «спящего» режима.....	30

Настройка сканирования ШК.....	32
Запуск утилиты настройки модуля сканирования.....	32
Настройка модуля сканирования.....	33
Проверка сканирующего модуля Scan Test.....	33
Включение работы с ШК разных типов Module Setting.....	35
Настройка параметров модуля сканирования Scan Setting.....	38
Глубина поля сканирования (DOF).....	40
Для сканирующего модуля 2D SE4710.....	40
Работа с терминалом.....	41
Функции сканирования.....	41
Передача файлов.....	41

Введение

Мобильный терминал сбора данных АТОЛ Smart.Lite (далее – ТСД) – это устройство со встроенным сканером штрихкодов, которое предназначено для проведения различных складских операций: приемка товара, отгрузка, комплектация заказов, инвентаризация склада и основных средств, списания и другие. Устройство считывает штрихкоды с продукции и хранит информацию о ней в своей внутренней памяти, осуществляет обмен с товароучетной системой (далее – ТУС) в режиме реального времени, передавая информацию с помощью беспроводной связи (Wi-Fi, 3G) или через USB-кабель.

Общие сведения

Данное руководство предназначено для ознакомления с основными характеристиками и особенностями работы терминала сбора данных. В документе представлена информация о работе с ТСД, а также непосредственно с приложением сканирования.

Компания АТОЛ оставляет за собой право вносить изменения в технические характеристики и другую информацию в этом руководстве без предварительного уведомления. В любом случае для получения информации о наличии каких-либо изменений пользователю следует обратиться в сервисный центр. Содержание данного документа не накладывает обязательств на компанию АТОЛ.

Компания АТОЛ не несет ответственности за технические или редакторские ошибки, а также упущения данного руководства, равно как и за случайный или косвенный ущерб, возникший в результате поставки, исполнения или использования этого материала. Компания не несет ответственности за программное обеспечение или оборудование, выбранные или используемые для достижения предполагаемого результата.

Ограниченная гарантия качества

Гарантийный срок исчисляется с момента отгрузки оборудования от Изготовителя (поставщика АТОЛ) и составляет:

Комплектующие и узлы с ограниченной гарантией, входящие в состав ТСД	Срок гарантии, мес.
Материнская плата	39
Сканирующий модуль (ОМБ)	27
Дисплей с сенсорной панелью (тач-скрин)	15
Прочие комплектующие (корпусные детали, клавиатура, шлейфы)	15

Гарантийный срок для АКБ¹ составляет не более 6 месяцев с даты отгрузки от Изготовителя.

В период гарантийного срока осуществляется гарантийный ремонт терминалов сбора данных или вышедшей из строя составной части.

ТСД следует хранить в заводской упаковке на стеллажах в отапливаемых помещениях при температуре воздуха от -40 °С до +60 °С, относительной влажности воздуха не более 90% при температуре +35 °С. Содержание в воздухе пыли, масла и агрессивных примесей не должно превышать норм, установленных для складских и производственных помещений.

Транспортировка ТСД должна производиться в транспортной упаковке изготовителя в закрытых транспортных средствах при температуре от -40 °С до +60 °С, относительной влажности не выше 90% при температуре 35 °С и атмосферном давлении от 84 до 107 кПа (от 630 до 805 мм рт. ст.).

1 – При эксплуатации ТСД необходимо учитывать, что срок службы аккумулятора во многом зависит от условий эксплуатации, что характеристики аккумулятора ухудшаются с каждым циклом зарядки, а также эксплуатации устройства при экстремальных температурах. Гарантия не распространяется на батареи с уменьшенной емкостью из-за повторяющихся циклов зарядки или работы за пределами заявленных производителем температурных режимах.

Пользователь лишается права на гарантийное обслуживание при:

- нарушении правил транспортировки, хранения и эксплуатации;
- наличии механических повреждений наружных деталей.

Гарантийные условия не распространяются на соединительные кабели, печатную документацию и упаковку ТСД.

Подробная информация о гарантии представлена на сайте компании АТОЛ <https://partner.atol.ru/support/warranty/>.

Техническая поддержка. Обслуживание и ремонт

По всем вопросам, связанным с консультированием, обслуживанием и ремонтом, обращаться в Аккредитованные Сервисные Центры (АСЦ), уполномоченные на проведение сервисного обслуживания и ремонта ТСД, или по адресу: Москва, 129085, ул. Годовикова, д. 9, стр. 17, этаж 4, пом. 5 (тел. +7 (495) 730-7420). Список АСЦ представлен на сайте <https://www.atol.ru/company/service-support/service-organizations/>.

Используемые сокращения

АКБ	Аккумуляторная батарея
АСЦ	Аккредитованный сервисный центр
ОС	Операционная система
ПК	Персональный компьютер
ТСД	Терминал сбора данных
ТУС	Товароучетная система
ШК	Штрихкод

Описание ТСД

Основные характеристики

Наименование		Характеристики
Операционная система		Android™ 7
Процессор		MTK (MT6580), 4 ядра, 1,3 ГГц
Память	RAM	2 Гб
	ROM	16 Гб
Экран		4", разрешение 480*800, сенсорный емкостной
WLAN		802.11 b/g/n, 2,4 ГГц
Интерфейс USB		micro-USB
Аккумулятор		Li-Ion 5200 мАч, 3,7 В
Клавиатура		25 клавиш
Сканер		2D SE4710
Класс защиты от пыли и влаги		IP64
Защита от падений		1,5 м
Передача данных	базовая	Wi-Fi, BT 4.0
	опционально	3G
Камера	базовая	–
	опционально	8 Мп
Блок питания		Внешний, 5 В, 2 А
Габаритные размеры и вес		210 мм x 68 мм x 28 мм, 320 г
Температура	эксплуатации ¹	–10 ... +50 °С
	хранения	–40 ... +60 °С
Относительная влажность (при эксплуатации)		30 - 80% (без конденсации)

¹ – Не рекомендуется длительная работа ТСД при минусовых температурах, так как устройство не оснащено внутренней системой обогрева экрана и АКБ. Производитель не рекомендует заряжать АКБ (в устройстве или с помощью кредла) при температуре окружающей среды ниже +5°С.

Комплект поставки

Наименование	Кол-во	Примечание
ТСД АТОЛ Smart.Lite	1	Поставляется в комплекте с оригинальным аккумулятором и зарядным устройством. Дополнительные принадлежности необходимо заказывать отдельно.
Блок питания	1	5 В, 2 А
Кабель USB	1	micro-USB(B)
Аккумулятор	1	Li-Ion 5200 мАч, 3,7 В
Кредл	1	Не входит в комплектацию, необходимо заказывать отдельно
Аксессуар (ремешок на руку)	1	—
Комплект упаковки	1	—

Внешний вид

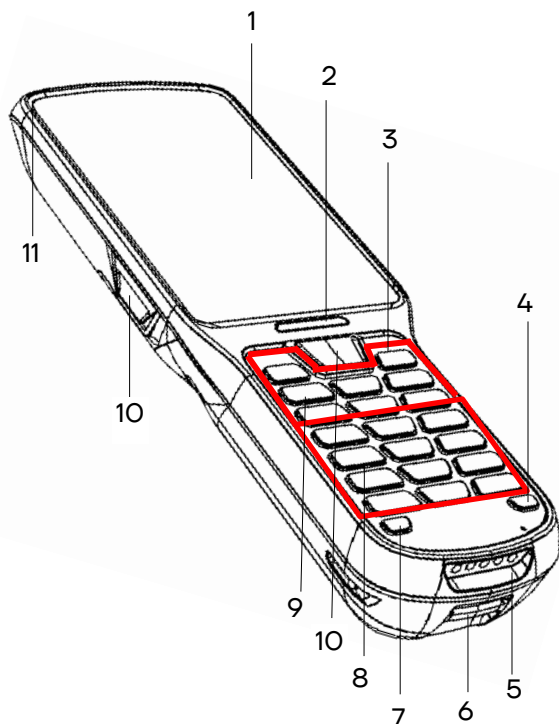


Рисунок 1. Вид сверху/слева

1. Сенсорный экран.
2. Индикатор сканирования.
3. Кнопка принудительной перезагрузки.
4. Кнопка включения/выключения подсветки клавиатуры.
5. Разъем для крестла (осуществляется при установке ТСД в крестла, подключенное к сети питания).
6. Отверстие для аксессуара (ремешка).
7. Кнопка включения/выключения ТСД (удерживать 2-3 секунды).
8. Клавиши ввода информации.
9. Навигационные и функциональные клавиши.
10. Кнопки сканирования (две боковые и одна центральная).
11. LED индикатор зарядки.

12. Разъем для подключения блока питания (разъем стандарта micro-USB(B)).
13. Сканирующий модуль.
14. Динамик.
15. Фиксатор крышки отсека АКБ.
16. Крышка отсека АКБ¹.

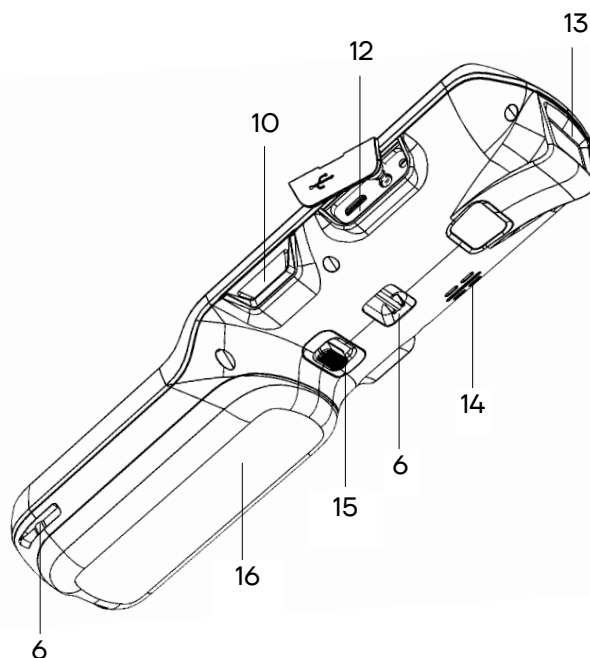


Рисунок 2. Вид снизу/справа

¹ – В отсеке для АКБ имеется доступ к слоту для micro-SD.

Питание изделия от АКБ

Параметры питания

Питание изделия осуществляется от аккумулятора с номинальным напряжением 3,6 В, который устанавливается в специальный отсек в нижней части корпуса. Перед эксплуатацией изделия необходимо убедиться в том, что аккумулятор полностью заряжен.

Время работы изделия от аккумулятора зависит от многих факторов, в том числе от яркости экрана, времени автоматического перехода в спящий режим, температуры окружающей среды и времени использования. Для предотвращения потери данных рекомендуется следить за тем, чтобы аккумулятор всегда был заряжен. При замене аккумулятора следует выключить устройство, заменить аккумулятор, а затем снова включить устройство (подробнее о замене аккумулятора изложено в разделе «Замена аккумулятора с отключением питания»).

Зарядка аккумулятора

Зарядка аккумулятора может быть выполнена до или после его установки в ТСД. Для полной зарядки аккумулятора с помощью оригинального зарядного устройства или кресла требуется не более 3,5 часов (при условии обязательного использования сетевого адаптера и USB кабеля из комплекта поставки).

Через кабель USB и сетевой адаптер

Зарядка аккумулятора производится в составе изделия через кабель USB(B): ТСД должен быть подключен к внешнему сетевому адаптеру из комплекта поставки (5 В, 2 А), который подключается к сети питания (см. схему подключения ниже). Информацию о заряде аккумулятора можно узнать, используя индикатор заряда АКБ (см. рисунок 12).



Не рекомендуется длительная работа ТСД при минусовых температурах, так как устройство не оснащено внутренней системой обогрева экрана и АКБ.

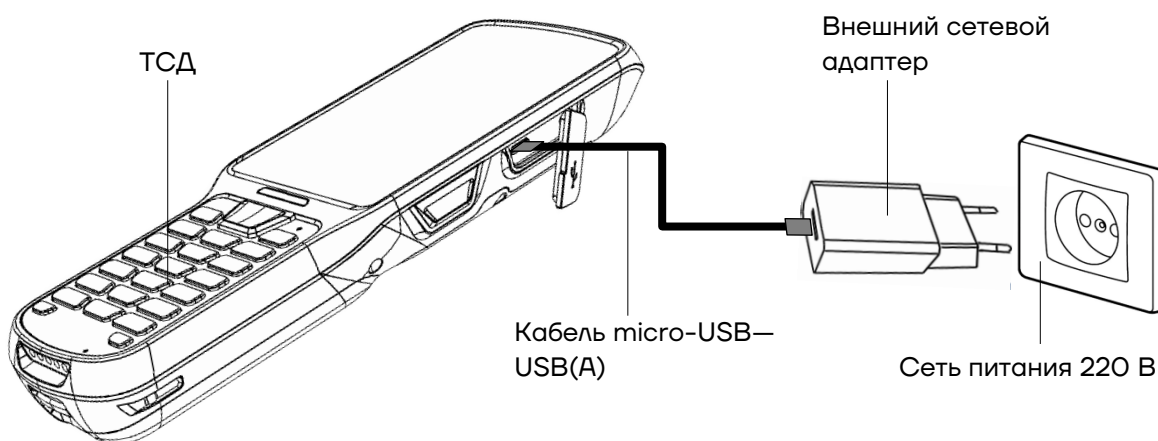


Рисунок 3. Схема подключения ТСД к сети питания

Через кредл

Также зарядка аккумулятора может производиться через кредл (приобретается отдельно). Для этого кредл должен быть подключен к сети питания сетевым кабелем питания из комплекта поставки кредла.

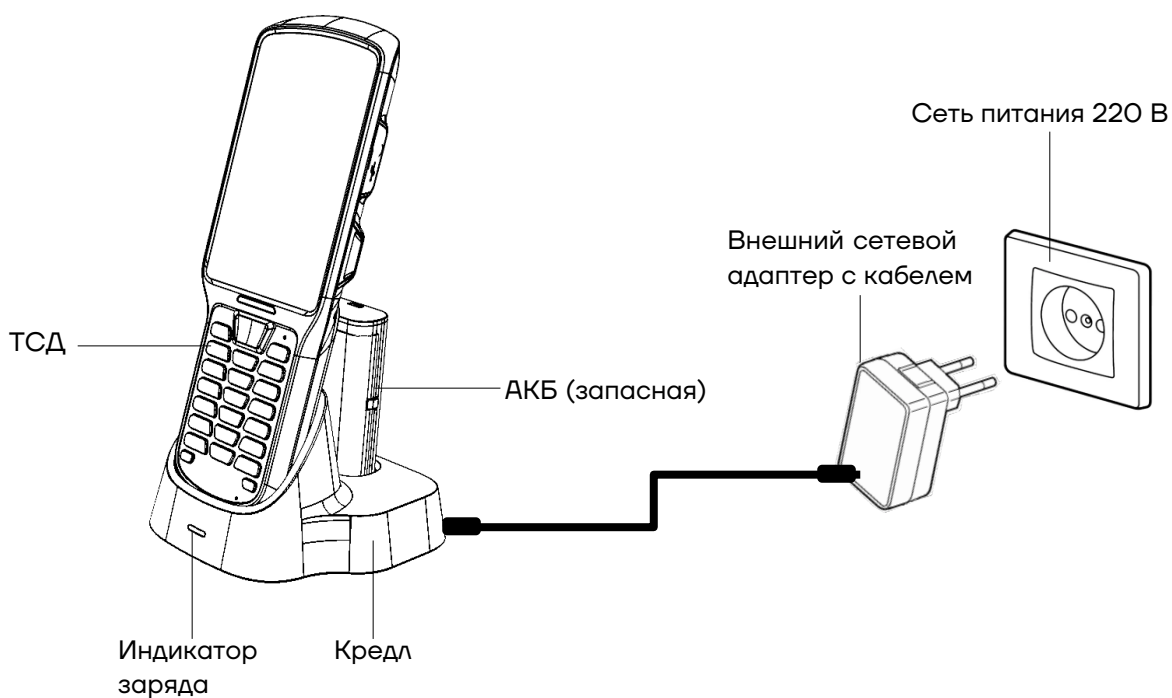


Рисунок 4. Схема подключения кредла с установленным ТСД к сети питания



Для зарядки устройства рекомендуется использовать только внешний адаптер питания и кабель, входящие в комплект поставки! При использовании блока питания или кабеля не из комплекта поставки, корректность зарядки не гарантируется.



Производитель не рекомендует заряжать АКБ (в устройстве или с помощью кресла) при температуре окружающей среды ниже +5 °С и выше +45 °С.



При неправильном использовании аккумулятор может стать причиной пожара или вызвать химический ожог. Запрещается разбирать аккумулятор, сжигать и нагревать выше 100 °С. Использованный аккумулятор должен быть утилизирован должным образом. Хранить в недоступном для детей месте.

Гарантия на устройство не распространяется на повреждения, вызванные применением аккумуляторов других производителей!

В кресле помимо разъема для подключения внешнего сетевого адаптера есть разъем для подключения кабеля USB(B), который может использоваться для подключения ТСД к ПК:

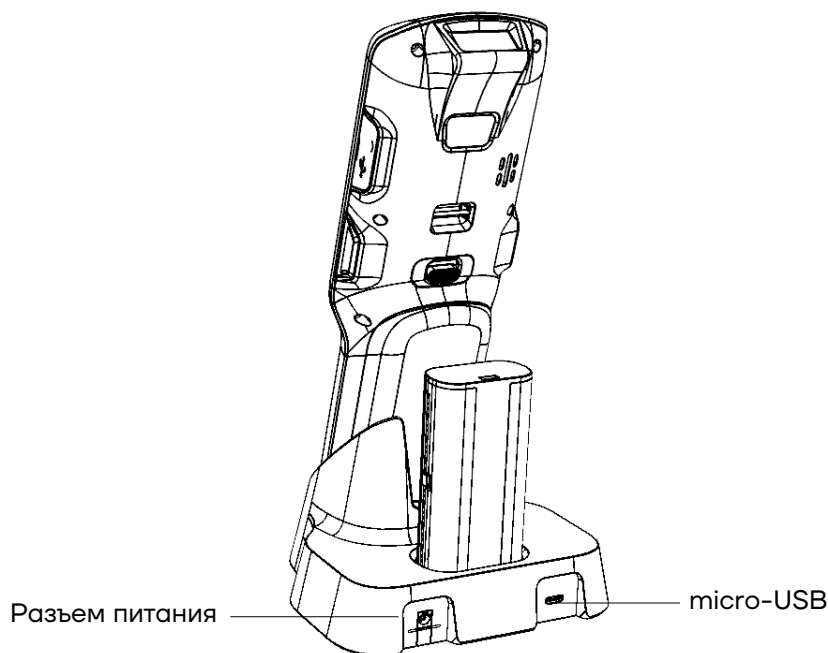



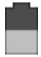

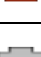

Рисунок 5. Разъемы кресла

Индикация

Индикатор питания в верхнем правом углу экрана устройства отображает состояние заряда аккумулятора. Значок аккумулятора в строке состояния отображает уровень заряда.

Индикатор питания

Таблица ниже содержит описания некоторых видов состояния уровня заряда.

Значок состояния	Описание
	Уровень заряда аккумулятора — 100 %
	Уровень заряда аккумулятора — 50 %
	Низкий уровень заряда аккумулятора. Необходимо немедленно заменить/зарядить аккумулятор
	Устройство подключено к внешнему источнику питания, аккумулятор заряжается
	Аккумулятор неисправен. Если проблема не устранена, обратиться в службу технической поддержки компании АТОЛ (подробнее см. в разделе «Техническая поддержка. Обслуживание и ремонт»)

В дополнение к контролю уровня заряда аккумулятора с помощью значка состояния аккумулятора и индикатора питания информацию об уровне заряда также можно узнать в настройках. Для этого необходимо:

- 1 Зайти в главное меню, проведя по экрану снизу-вверх.
- 2 Выбрать пункт меню **Батарея**, затем пункт **Аккумулятор**. На экране будет отображен текущий уровень заряда аккумулятора в процентах и оставшееся время работы. В списке указывается количество энергии, потребляемой каждым приложением или службой. Для получения дополнительной информации нажать на значок соответствующего приложения в показанном списке.

LED индикатор зарядки АКБ

Таблица ниже содержит описания заводских настроек индикатора питания.

Наличие заряда АКБ/Подключение к сети питания	Цвет индикатора заряда АКБ	Уровень заряда
Отсутствует/Подключено	Красный	Меньше 15 %
Отсутствует	Не горит	Выше 15 %
Подключено	Красный	15–90 %
Подключено	Непрерывный зеленый	90–100 %

Способы экономии заряда аккумулятора

- **Настроить «спящий» режим ТСД.**
- **Если устройство не будет использоваться дольше одного дня,** то рекомендуется установить полностью заряженный аккумулятор или подключить к источнику питания.
- **Если предполагается длительное нерабочее состояние,** то следует зарядить аккумулятор и извлечь из корпуса ТСД. Полностью заряженный аккумулятор следует хранить в темном прохладном месте (температура хранения АКБ до 6 месяцев при температуре от -20 до +30 °С). При хранении аккумулятора в течение длительного срока вне корпуса ТСД рекомендуется производить раз в три месяца полную зарядку для сохранения его эксплуатационных качеств.

Рекомендации по обслуживанию и меры безопасности

- Данный аккумулятор был протестирован и соответствует стандартам безопасности.
- Во время предпродажной подготовки аккумулятор заряжен частично, поэтому перед использованием необходимо зарядить его полностью.
- Использование аккумулятора ТСД в сторонних устройствах может привести к повреждению этих устройств или непосредственно аккумулятора.
- В случае возникновения неполадок ТСД отправить в Аккредитованный Сервисный Центр, уполномоченный на проведение сервисного обслуживания и ремонта ТСД (АСЦ), для проведения проверки.

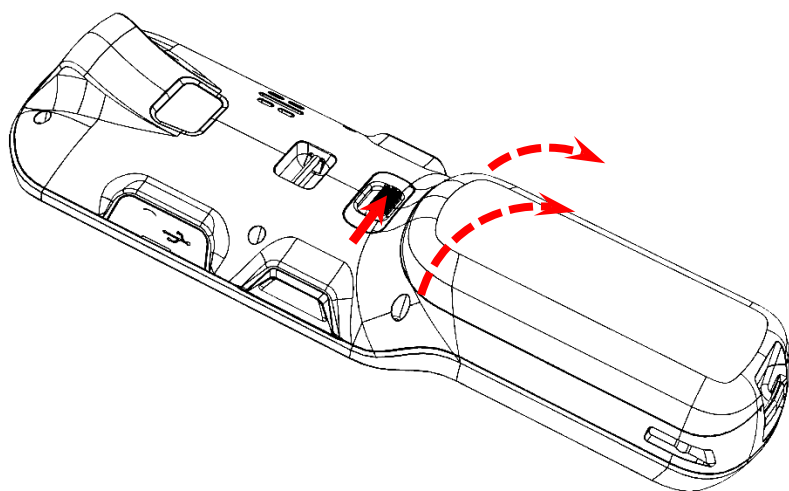
- Не допускать падений, механических ударов и сдавливания аккумулятора.
- Данный аккумулятор можно заменять только на другой аналогичный аккумулятор.
- Запрещается модифицировать аккумулятор и пытаться вставлять в него посторонние предметы.
- Запрещается припаивать что-либо к полюсам аккумулятора.
- Запрещается замыкать полюса аккумулятора.
- Запрещается разбирать, вскрывать, сдавливать, деформировать, прокалывать и поджигать аккумулятор.
- Запрещается погружать аккумулятор в воду.

Замена аккумулятора с отключением питания



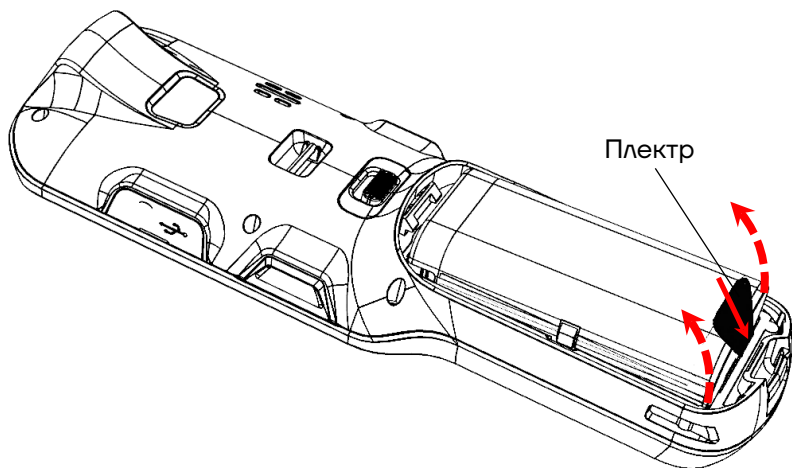
Замена аккумулятора производится при выключенном и отключенном от сети питания изделия!

Для замены аккумулятора нужно выполнить следующие действия:



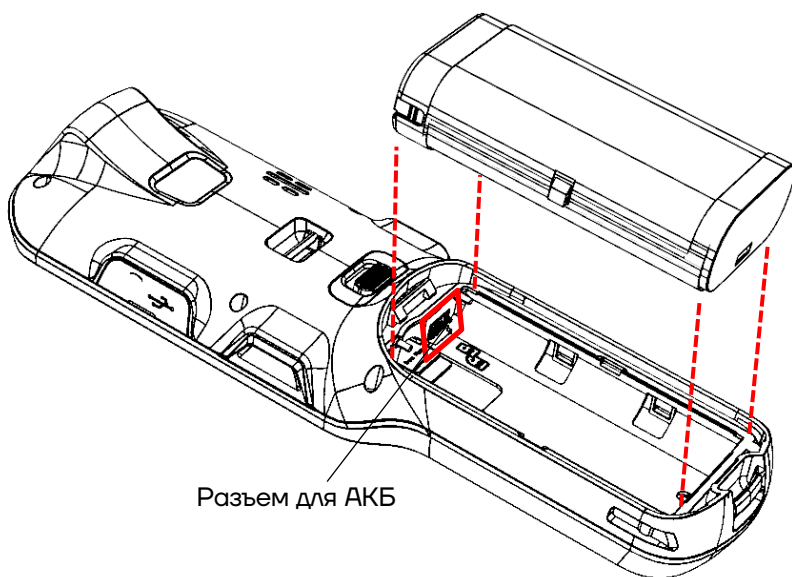
- 1** Перевернуть изделие.
- 2** Переместить фиксатор крышки вправо до упора. Верхняя часть крышки приоткроется.
- 3** Сместить крышку АКБ вверх.

Рисунок 6. Направление приложения усилий при снятии крышки отсека АКБ



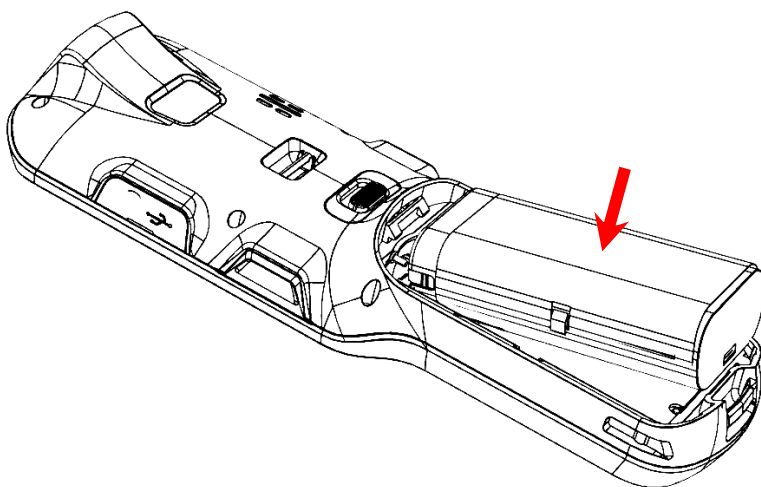
- 4** При помощи плектра высвободить аккумулятор из нижнего фиксатора и приподнять его из отсека.

Рисунок 7. Извлечение АКБ из корпуса устройства



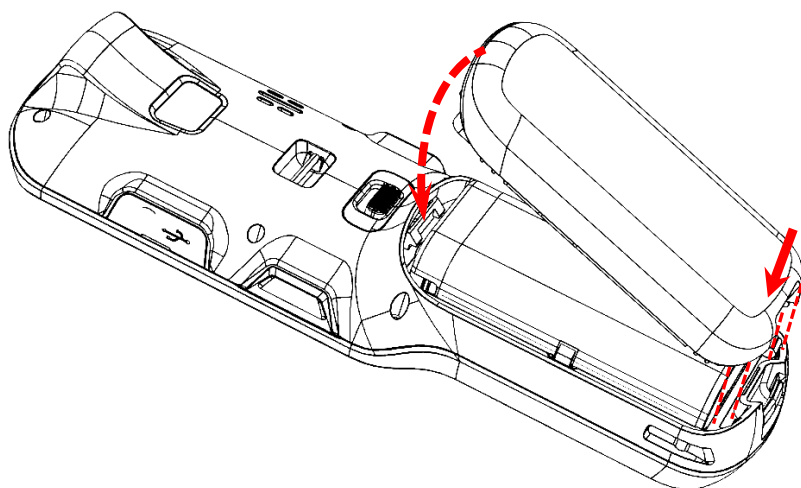
- 5** Извлечь старый аккумулятор.

Рисунок 8. Аккумулятор извлечен из отсека



- 6** Установить новый экземпляр аккумулятора – сначала совместить контакты АКБ с контактами блока управления, затем вставить его в отсек, слегка надавив на нижнюю часть до щелчка.

Рисунок 9. Установка АКБ в корпус устройства



- 7** Установить крышку отсека АКБ до щелчка (необходимо учитывать расположение фиксаторов на крышке и пазов на корпусе изделия в нижней части).

Рисунок 10. Установка крышки отсека АКБ

Маркировка изделия

Маркировка (шильдик) расположена на дне отсека для АКБ и содержит следующую информацию:

- наименование предприятия-изготовителя;
- наименование изделия;
- заводской номер изделия;
- знак соответствия техническому регламенту;
- параметры питания (напряжение, номинальный ток, мощность).

Установка micro-SD и micro-SIM

При необходимости увеличить объем внутренней памяти, можно установить съемный внешний носитель памяти – карту micro-SD. Если необходима связь по сети GSM, нужно установить карту micro-SIM.



Перед первым использованием карту micro-SD рекомендуется отформатировать!



Модуль для работы по интерфейсу 3G устанавливается по дополнительному заказу.

Слоты для карты памяти micro-SD и micro-SIM¹ расположены в отсеке АКБ, поэтому первоначально необходимо открыть крышку отсека АКБ и извлечь аккумулятор, как описано в п.1-5 раздела «Замена аккумулятора с отключением питания». Правильная установка карты в слот изображена в отсеке АКБ. Micro-SD устанавливается в верхнюю часть смежного разъема, micro-SIM – в нижнюю. Micro-SIM/micro-SD необходимо медленно вставлять в соответствующий слот до щелчка. Micro-SD считается «установленной» (подключенной), когда устройство распознает карту и откроет к ней доступ. Карта micro-SIM считается «установленной» (подключенной), если есть связь по сети GSM (4G).

¹ – Опционально.

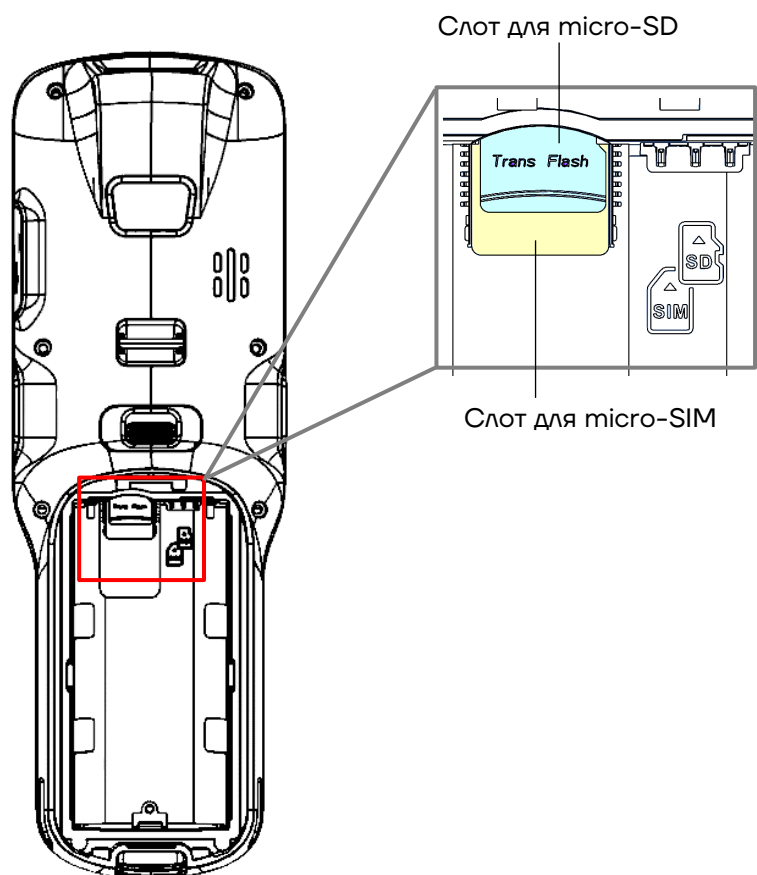



Рисунок 11. Установка micro-SD/micro-SIM (опционально)

Подготовка к работе

Запуск устройства

Для включения изделия необходимо нажать и удерживать кнопку включения/выключения ТСД  (см. рисунок 1).



Для включения ТСД крышка отсека для АКБ должна быть закрыта!

Область уведомлений, расположенная в верхней части экрана, отображает системные часы, уровень заряда аккумулятора и значки включенных беспроводных интерфейсов.



1. Индикатор работы по интерфейсу Wi-Fi.
2. Индикатор уровня заряда аккумулятора.
3. Текущее время.
4. Кнопка «Свернуть».
5. Кнопка вызова главного меню.

Рисунок 12. Расположение основных индикаторов изделия

Подключение к сетям

Терминал сбора данных можно подключить как к беспроводной, так и проводной сети. Подключение ТСД к сети возможно через следующие интерфейсы:

- Wi-Fi;
- 3G (опционально);
- Bluetooth;
- USB.

Подключение к Wi-Fi

Для подключения устройства по беспроводному интерфейсу Wi-Fi необходимо:

- 1 Зайти в главное меню, проведя по экрану снизу-вверх.
- 2 В главном меню выбрать пункт **Настройки**.

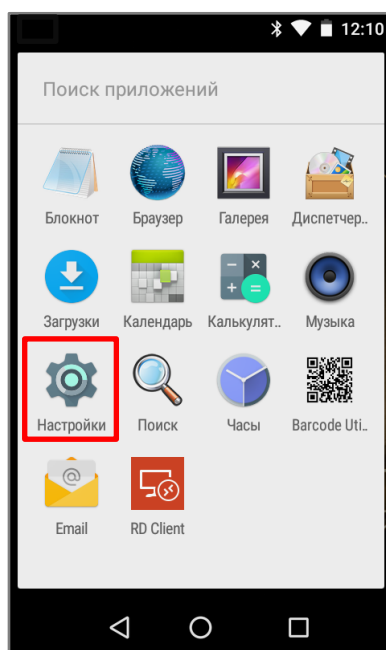


Рисунок 13. Главное меню ТСД (пункт **Настройки**)

- 3 Далее выбрать пункт **Wi-Fi**.

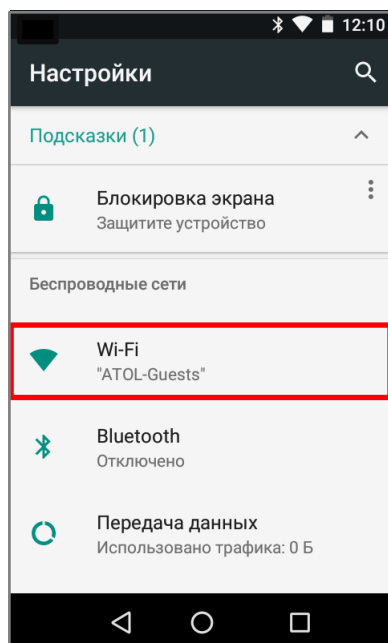


Рисунок 14. Меню **Настройки** (пункт **Wi-Fi**)

На странице **Wi-Fi** включить работу по Wi-Fi, затем выбрать необходимую сеть (сети могут быть открытыми (без пароля), так и закрытыми (с паролем)). Информация о параметрах доступа к сети предоставляется системным администратором организации-пользователя ТСД.

Подключение к Bluetooth

Терминал сбора данных поддерживает стандарт беспроводной связи Bluetooth, что позволяет подключаться к другим устройствам с поддержкой данной технологии. Перед осуществлением поиска и подключения к устройствам с помощью Bluetooth нужно включить Bluetooth на устройстве, для этого необходимо:

- 1** Перейти к настройкам ТСД, нажав **Основное меню -> Настройки**) и выбрать пункт Bluetooth.

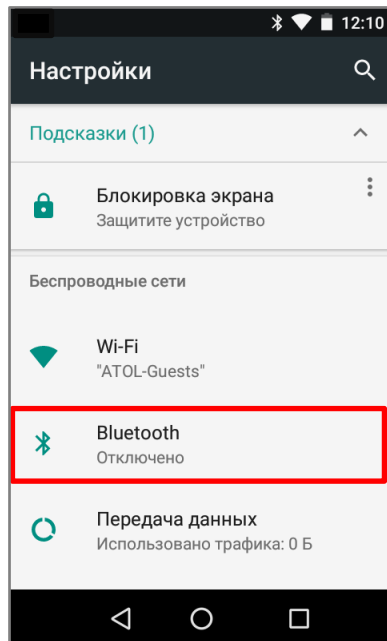


Рисунок 15. Меню **Настройки**

2 Затем в открывшемся окне сместить переключатель вправо.

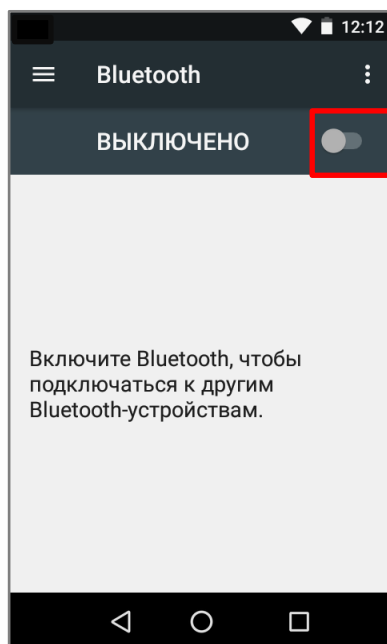


Рисунок 16. Включение Bluetooth

3 Выбрать устройство из списка доступных.

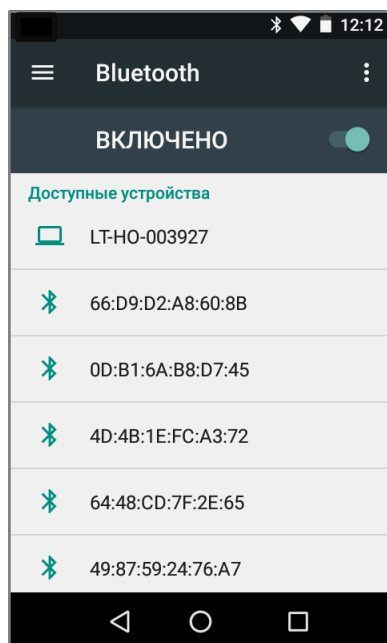


Рисунок 17. Доступные устройства

По умолчанию интерфейс Bluetooth отключен. Восстановить текущие настройки стандарта беспроводной связи Bluetooth можно с помощью системного сброса. После системного сброса необходимо снова восстановить соединение с подключенными устройствами. Состояние Bluetooth отображается в правом верхнем углу экрана.

Подключение к виртуальной частной сети VPN

Терминал сбора данных поддерживает подключение к виртуальной частной сети (VPN). Данный раздел описывает процесс добавления и подключения к VPN. Перед настройкой VPN следует проконсультироваться с сетевым администратором. Просмотр и изменение настроек VPN осуществляется в настройках приложения.



Перед доступом к VPN необходимо установить пароль блокировки экрана.

Добавление VPN-соединения

Перед подключением к VPN необходимо добавить соответствующую информацию о VPN:

- 1** Зайти в главное меню, проведя по экрану снизу-вверх.

2 Выбрать меню **Настройки**.

3 В разделе **Сеть и Интернет** нажать **Беспроводные сети**, затем выбрать **VPN**.

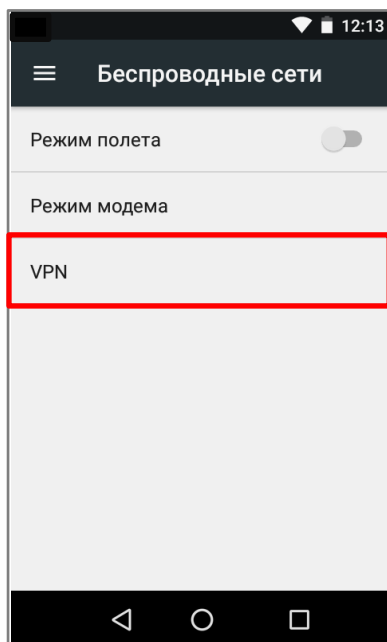


Рисунок 18. Меню **Беспроводные сети**

4 Нажать знак «+» (добавить VPN-соединение).

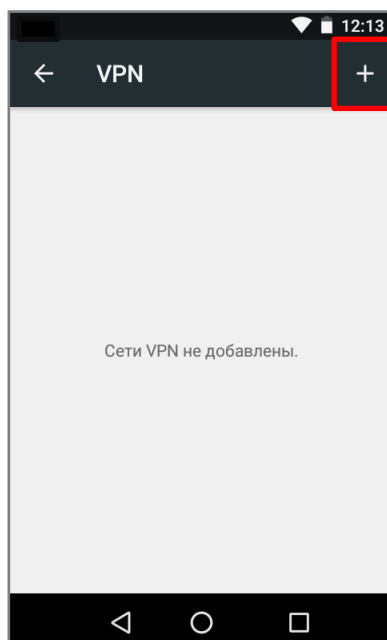


Рисунок 19. Добавление VPN

5 Ввести информацию о VPN.

6 Нажать кнопку **Сохранить**, имя VPN появится в списке.

Подключение к VPN

- 1** Выполнить пункты 1-3 из раздела «Добавление VPN-соединения», представленного выше.
- 2** В списке нажать имя нужной VPN, ввести информацию о сертификате по требованию.
- 3** Нажать **Подключить**. ТСД осуществит подключение к VPN, появится соответствующий значок в строке состояния и уведомление. Для отключения VPN-соединения нажать уведомление.

Редактирование информации о VPN

- 1** Выполнить пункты 1-3 из раздела «Добавление VPN-соединения», представленного выше.
- 2** Нажать и удерживать поле, содержащее имя сети VPN, затем выбрать из выпадающего списка **Редактировать сеть**.
- 3** Отредактировать информацию о VPN.
- 4** По завершении редактирования нажать **Сохранить**.

Клавиатура и аппаратные кнопки

Непосредственно под экраном ТСД расположены 25 клавиш: клавиша включения/выключения питания, клавиши навигации, клавиша сканирования, цифровые/буквенные клавиши, а также функциональные клавиши.

Основные клавиши устройства



Рисунок 20. Клавиатура устройства (основные клавиши)

- **Клавиша питания.** При длительном нажатии включает/отключает устройство.
- **Клавиша сканирования.** Предназначена для сканирования. Также на устройстве имеются боковые клавиши сканирования.
- **Навигационные клавиши.** Кнопки перемещают курсор по четырем направлениям: вверх, вниз, влево, вправо. При использовании клавиши дополнительных функций «вверх» и «вниз» можно использовать для увеличения или уменьшения громкости, соответственно, а «влево» и «вправо» – настройка яркости экрана.
- **Клавиша подсветки.** Предназначена для включения/выключения подсветки клавиатуры на 5 секунд.
- **Клавиша ввода [ENT].** Предназначена для ввода; подтверждения действия.

- **[O]** – ввод символа «пробел».
- **[F1]** («смена режима ввода символов») – переключение с цифрового ввода на буквенный режим ввода и смена языка ввода.
- **[F2]** – функциональная клавиша.

Ввод информации

Ввод информации возможно осуществлять с помощью клавиатуры:

- Экранной (алфавитно-цифровой ввод).
- Клавишной (только цифровой ввод).

Для ввода буквенных значений необходимо воспользоваться экранной клавиатурой. Вызов клавиатуры осуществляется автоматически при нажатии на любое текстовое поле или окно, в котором будет производиться ввод информации.

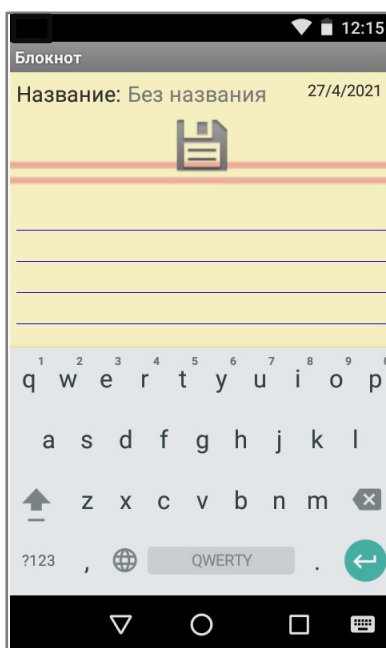







Рисунок 21. Экранная клавиатура

Также при вводе информации можно использовать кнопки:

-  - ввод заглавных букв.
-  - переключение на цифровой и символьный режим ввода.
-  - («удалить») – удаление введенного символа.
-  - смена языкового ввода.
-  - ввод с новой строки.

Копирование текста

При необходимости копировать и вставить текст в другое поле следует:

- 1 Выбрать нужный фрагмент, нажать на любое слово и удерживать в выбранной точке экрана в течение 2 секунд.
- 2 Удерживаемый участок выделится, а на его границах появится два ограничителя, нажав на которые можно свободно регулировать размер выделенной области текста.

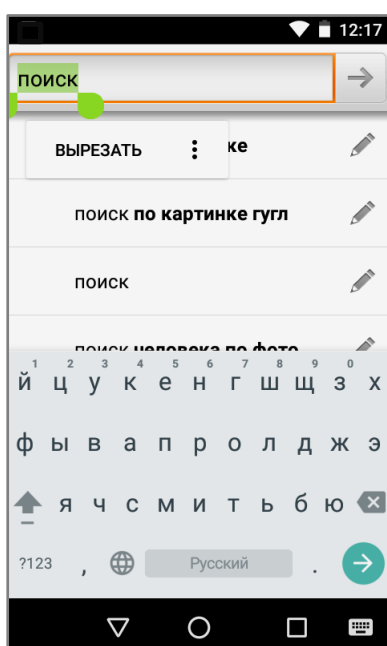


Рисунок 22. Копирование текста

- 3 Кнопки «Вырезать», «Копировать» и другие действия появятся около курсора. Для копирования нажать кнопку «Копировать», затем выбрать поле или область, в которое необходимо вставить текст, удерживать в выбранной точке экрана в течение 2 секунд и нажать кнопку «Вставить».

Включение «спящего» режима

Для экономии энергии в ТСД можно использовать «спящий» режим, в котором будет отключен экран. Выбор продолжительности времени бездействия, по прошествии которого экран устройства будет заблокирован, можно запрограммировать в разделе **Настройки -> Экран.**

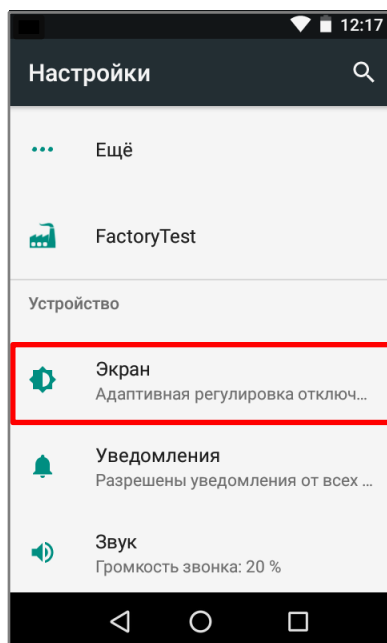


Рисунок 23. Меню **Настройки**

Затем выбрать **Спящий режим**.

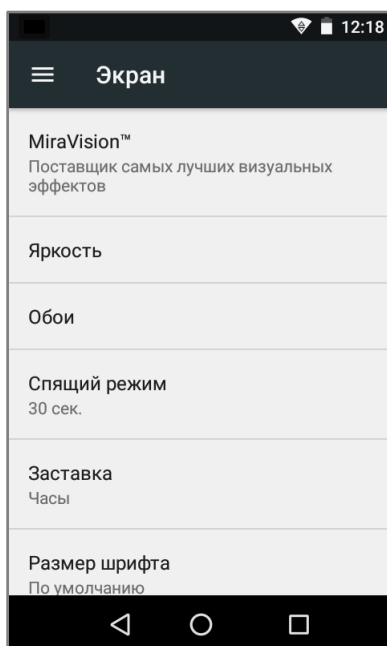


Рисунок 24. Настройка времени отключения экрана

Когда устройство включено и находится в «спящем» режиме, для разблокировки можно нажать любую клавишу клавиатуры и провести по экрану вверх.

Настройка сканирования ШК

В начале работы с ТСД рекомендуется выполнить настройку сканирующего устройства ТСД, для этого используется специальная утилита настройки сканера.



Настройку и программирование сканера должны выполнять квалифицированные специалисты! В случае неправильной настройки сканера некомпетентным сотрудником, повлекшей за собой поломку изделия, производитель не несет ответственности и не гарантирует работу ТСД.

Запуск утилиты настройки модуля сканирования

Для запуска утилиты сканирования нужно выполнить следующее:

- 1 Включить устройство.
- 2 Перейти к главному меню.
- 3 Выбрать утилиту **Barcode Utility** для настройки сканера.

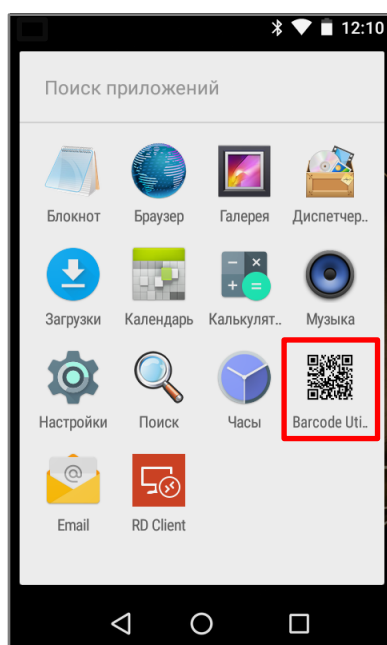


Рисунок 25. Главное меню устройства

- 4 Далее выполнить настройку модуля сканирования.

Настройка модуля сканирования

В процессе настройки модуля сканирования можно выполнить:

- проверку сканирующего модуля – раздел **Scan Test**;
- включение работы сразу со всеми типами штрихкодов – раздел **Barcode Module Setting**;
- настройку времени сканирования, подсветки экрана, работу кнопок сканирования и т. д. – раздел **Scan Setting**.

Подробное описание настройки в каждом из разделов изложено далее.

Проверка сканирующего модуля **Scan Test**

В разделе **Scan Test** можно выполнить проверку работы сканирующего модуля. Сначала отсканировать штрихкод(ы). Если сканирование выполнено успешно, то на дисплее ТСД отобразится порядковый номер сканирования ШК, тип ШК и информация, закодированная в ШК (см. рисунок 26).

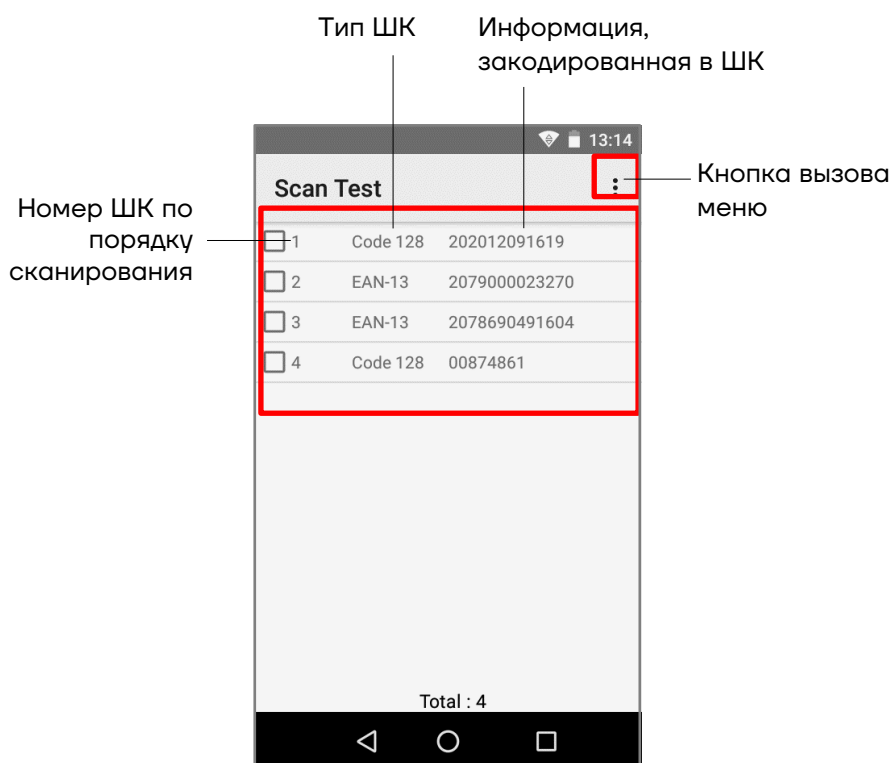





Рисунок 26. Раздел **Scan Test**

В случае если после сканирования какого-либо ШК на дисплее ничего не отобразится, значит в модуле сканирования не настроена (не включена) работа с данным типом ШК или работа с типом ШК настроена, но не выполнены некоторые его настройки, например, суффикс или разделитель. В этом случае нужно настроить модуль сканирования согласно описанию раздела «Настройка параметров модуля сканирования Scan Setting».

После проверки работоспособности модуля сканирования можно частично или полностью очистить дисплей ТСД – удалить некоторые или все ШК:

- Для удаления некоторых ШК нужно установить флаг напротив выбранного к удалению номера. Затем вызвать меню раздела, нажав на кнопку  в правом верхнем углу экрана, и выбрать пункт **Selected Erase**. Выделенные ШК будут удалены из списка.
- Для удаления всех ШК из списка нужно вызвать меню раздела, нажав на кнопку , затем выбрать пункт **Select All** (напротив всех ШК будет установлен флаг), затем вернуться в меню выбрать пункт **Selected Erase**. Будут удалены все ШК.
- В случае если нужно снять выделение всех ШК в списке, то в меню, нажав на кнопку , достаточно выбрать пункт **Release Select**.

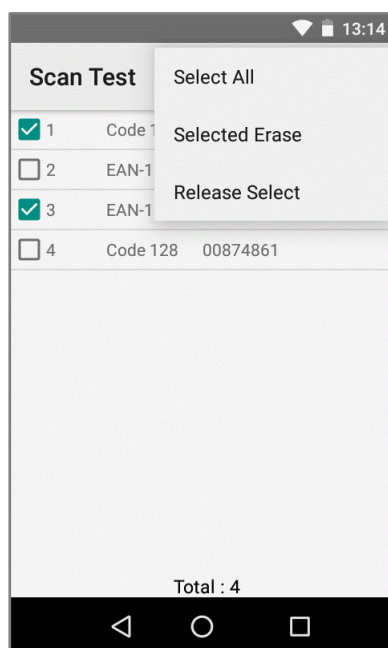
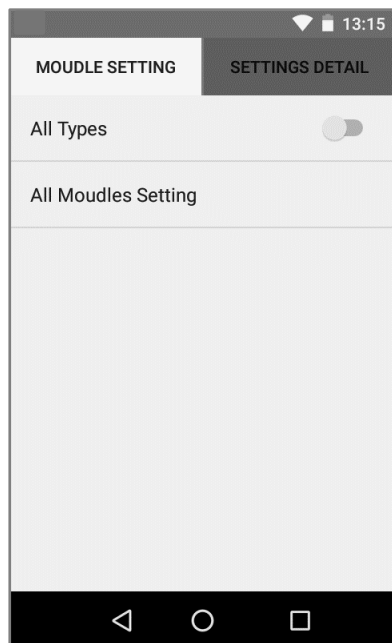


Рисунок 27. Раздел **Scan Test** (удаление ШК)

Включение работы с ШК разных типов **Module Setting**

Данный ТСД поддерживает работу с большим количеством типов ШК, при этом ТСД можно настроить на работу только с некоторыми типами ШК или с ШК всех возможных типов. Данная настройка выполняется в разделе **Module Setting** (см. рисунок 28).



- Для включения работы со штрихкодами всех типов достаточно передвинуть переключатель **All Types** вправо (по умолчанию работа со всеми типами ШК отключена).

Рисунок 28. Раздел **Module Setting**

Чтобы указать определенные типы ШК, с которыми должен работать данный ТСД, сначала нужно выбрать пункт **All Moudles Setting**. При этом откроется список всех типов штрихкодов, в котором можно включить работу только с нужными типами ШК, передвинув переключатель напротив его наименования вправо (см. рисунок 29).

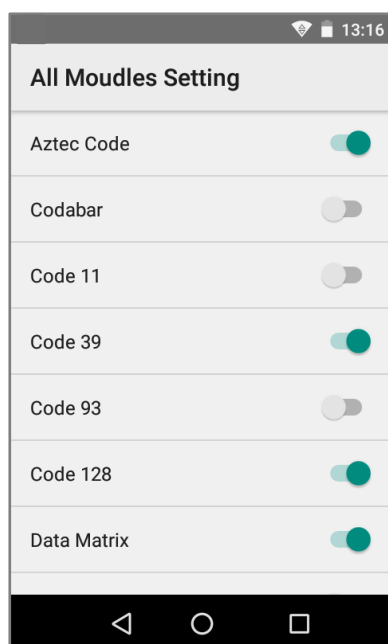


Рисунок 29. Раздел **All Moudles Setting**

Для дополнительной настройки каждого из типов штрихкодов сначала нужно перейти в раздел настроек **Setting Detail** (см. рисунок 30).

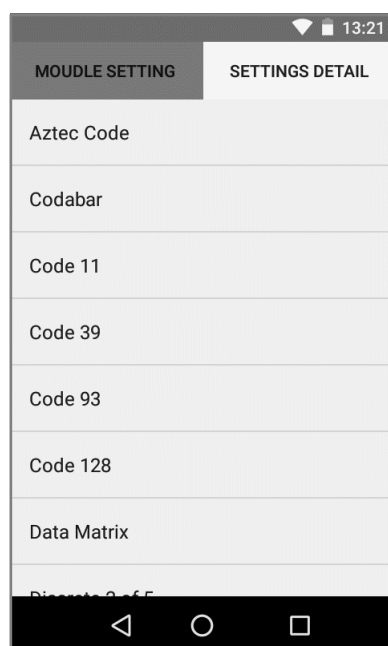
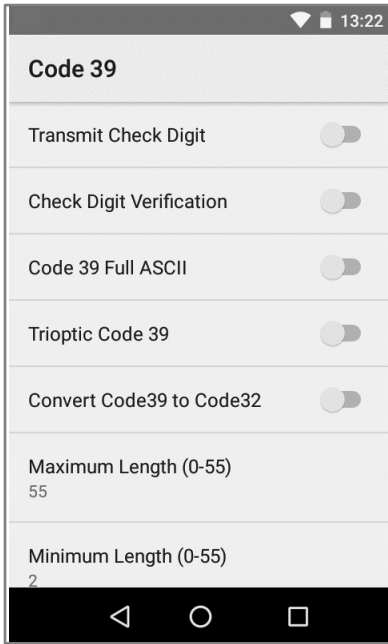
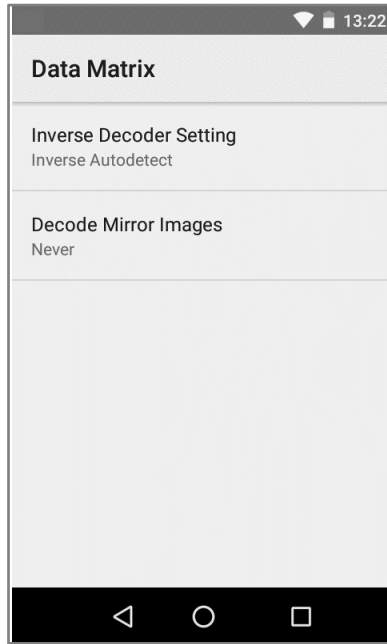


Рисунок 30. Раздел **Setting Detail**

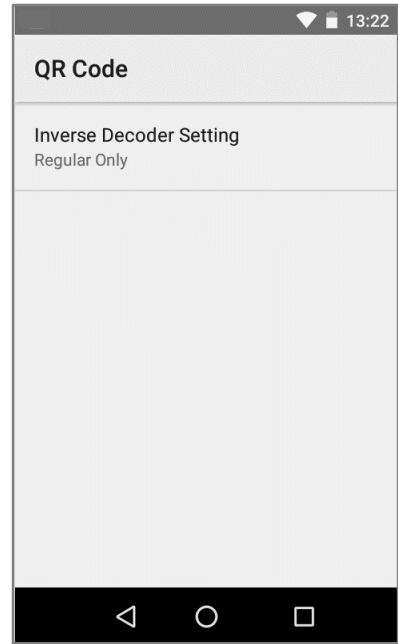
Затем выбрать тип ШК, который нужно настроить. Перечень настроек зависит от типа ШК, далее приведены примеры настроек для некоторых из них (см. рисунок 31).



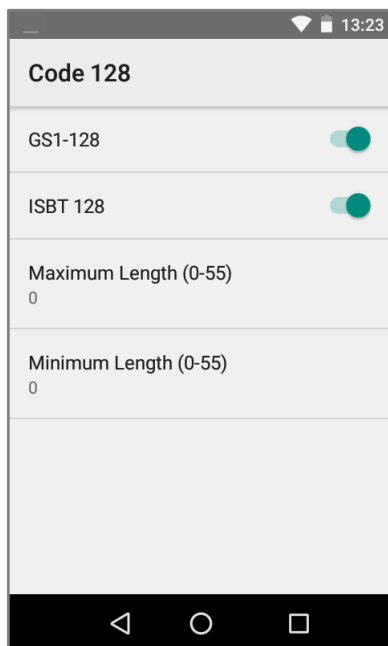
а)



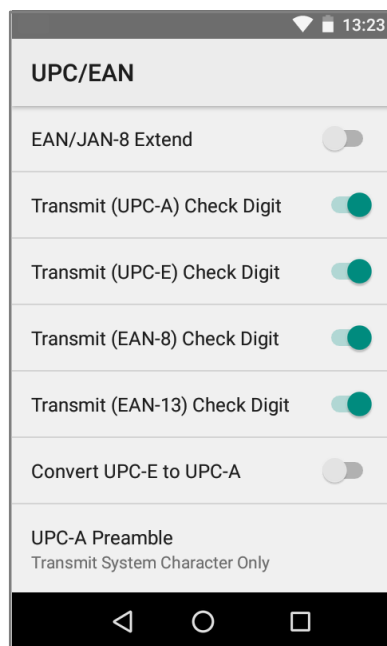
б)



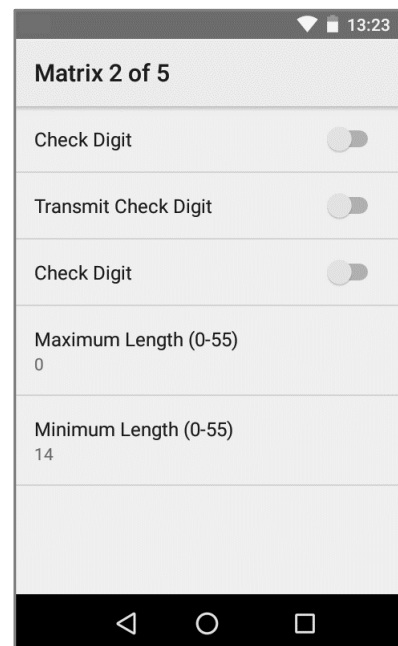
в)



г)



д)







е)

Рисунок 31. Типы ШК: а) C39; б) Data Matrix; в) QR Code; г) C128; д) UPC/EAN; е) Matrix 2 of 5

Настройка параметров модуля сканирования Scan Setting

В данном разделе производится настройка параметров модуля сканирования:

Группа настроек	Описание
Scan Type Default	- Выбор режима сканирования: 1D, 2D, Auto (1D+2D).
MAX SCAN TIME / DATA RECEIVE METHOD	
Max scan time 3 secs	- Задержка времени сканирования.
Data Receive Method KEYBOARD_EVENT	- Настройка типа работы модуля сканирования.
SCANKEY ENABLE	
Left ScanKey 	Настройка работы кнопок сканирования: - Левая боковая кнопка (по умолчанию включена).
Right ScanKey 	- Правая боковая кнопка (по умолчанию включена).
Front ScanKey 	- Центральная кнопка (по умолчанию включена).
SCAN NOTIFICATION	
Success Notification Sound	Настройка уведомлений (звуковой сигнал либо вибрация) при: - Успешном сканировании.
Fail Notification Mute	- Неудачном сканировании.
NOTIFICATION	
Notification Enable 	- Включение/отключение уведомлений (по умолчанию включено).
SCAN DELAY SETTING	
Keyboard Typing Delay None	- Настройка задержки отправки отсканированных данных в режиме Keyboard Event.

Группа настроек	Описание
<p>USER DEFINITION PREFIX CHAR/ SUFFIX CHAR</p> <p>Prefix Char 1 Empty</p> <hr/> <p>Prefix Char 2 Empty</p> <hr/> <p>Suffix Char 1 ENTER</p> <hr/> <p>Suffix Char 2 Empty</p>	<p>Пользовательские настройки суффикса/префикса при отправке данных:</p> <ul style="list-style-type: none"> - Префикс символ 1. - Префикс символ 2. - Суффикс символ 1. - Суффикс символ 2.
<p>LETTER CASE</p> <p>Case NONE_CASE</p>	<ul style="list-style-type: none"> - Настройка регистра букв.
<p>ON SCREEN SCAN BUTTON</p> <p>Show <input type="checkbox"/></p>	<ul style="list-style-type: none"> - Включение/отключение дополнительно кнопки сканирования на экране ТСД.
<p>CHARACTER MODIFY</p> <p>Enable <input type="checkbox"/></p>	<ul style="list-style-type: none"> - Настройка отсканированных с ШК символов, кодировка которых отличается от кодировки ASCII (по умолчанию отключено).
<p>BROADCAST SETTING</p> <p>Action Name com.xcheng.scanner.action.BARCODE_DECODING_BROADCAST</p> <hr/> <p>Barcode Data EXTRA_BARCODE_DECODING_DATA</p> <hr/> <p>Symbology Type EXTRA_BARCODE_DECODING_SYMBOL</p>	<ul style="list-style-type: none"> - Настройки для работы с broadcast запросами.
<p>SETTING LOCK</p> <p>lock <input type="checkbox"/></p>	<ul style="list-style-type: none"> - Блокировка возможности изменения настроек модуля сканирования (по умолчанию отключено).
<p>Change Password</p>	<ul style="list-style-type: none"> - Изменение пароля доступа к блокировке.

Глубина поля сканирования (DOF)

Характеристика DOF определена при следующих условиях:

- DOF — это расстояние от верхней части сканирующего модуля до ШК;
- +23 °С, 0–10 клк;
- Стандартный штрихкод высокого качества с четким изображением.



Если сканирующий модуль не направлен на штрихкод, то это повлияет на время считывания и глубину поля сканирования (DOF) и снизит эффективность устройства.

В таблице приведены данные для сканирующего модуля 2D SE4710. Значения DOF для различных модулей существенно отличаются и верными считаются фактические данные, полученные в результате испытаний.

Для сканирующего модуля 2D SE4710

SR Focus		
Штрихкод	Минимум (Near), мм	Максимум (Far), мм
100% UPCA	60	620
5mil Code 39	65	340
6.7mil PDF 417	45	310
10mil DM Code	70	235
10mil QR Code	70	210
15mil QR Code	35	370
15mil Code 128	90	565
20mil Code 39	175	595

Работа с терминалом

Функции сканирования

ТСД предназначен для считывания одномерных (линейных) и двумерных штрихкодов. В реальных условиях поддерживает высокоэффективное сканирование ШК обоих типов с высокой скоростью.

Одномерные (1D) штрихкоды	Двумерные (2D) штрихкоды
Code 11, Code 128, Code 32, Code 39, Code 39 Regular, Code 93, Datalogic 2-of-5(China Post), DUN-4, EAN-13, EAN-13 with 2-digit Add-on, EAN-13 with 5-digit Add-on, EAN-8, GS1 DataBar, GS1 DataBar Limited, GS1 DataBar Stacked, GS1 DataBar Stacked Omnidirectional, GS1 DataBar Truncated, GS1 Composite, GS1-128, Industrial 2 of 5, Interleaved 2 of 5, ISBN 13, ITF-14, Matrix 2 of 5, MSI-Plessey, NW-7, OPC, RSS, Standard 2 of 5 (IATA 2 of 5), Telepen, UCC/EAN-128, UPCA, UPCA with 2-digit Add-on, UPCA with 5-digit Add-on, UPC-E, UPC-E with 5-digit Add-on, MSI with 2 Check Digits, Chinses 3 of 5	Aztec Code, Compact PDF417, Composite, Dot code, Grid Matrix, GS1 QR, GS1 Data Matrix, Han Xin, Maxicode, MicroQR, PDF417 Truncated, PDF417, QR Code

Передача файлов

Передача файлов между персональным компьютером и ТСД осуществляется с помощью кабеля USB. При подключении ТСД с помощью кабеля USB к персональному компьютеру возможен просмотр и перемещение файлов ТСД или передача файлов с персонального компьютера на ТСД. Для работы с помощью кабеля USB следует:

- 1 Подключить устройство к персональному компьютеру.
- 2 На экране выбрать пункт **Передача файлов**.

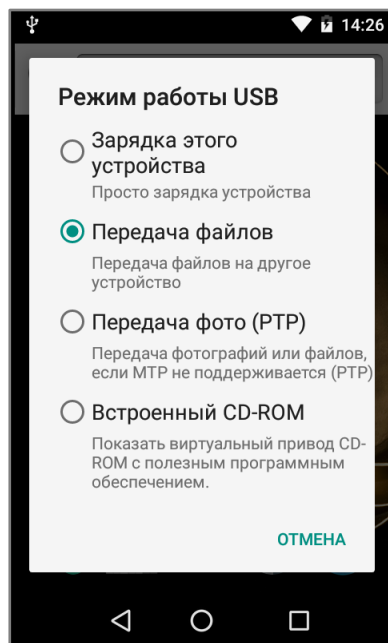


Рисунок 32. Настройка режима работы USB

- 3** Найти нужные файлы с помощью персонального компьютера.
- 4** Скопировать, удалить или переместить файлы между устройством и ПК.

Руководство по эксплуатации

Версия документа от 01.09.2022

Компания АТОЛ

ул. Годовикова, д. 9, стр. 17, этаж 4,
пом. 5, Москва 129085

+7 (495) 730-7420

www.atol.ru

