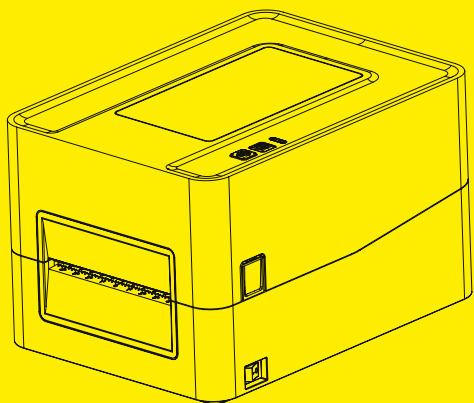


MERTECH®

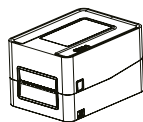


ПРИНТЕР
ЭТИКЕТОК

MERTECH
TERRA ULTIMA
TLP400

КРАТКОЕ
РУКОВОДСТВО

КОМПЛЕКТАЦИЯ



Принтер



Адаптер питания



Кабель питания



Кабель USB



Рулон этикеток



Краткое руководство



Риббон



Втулка для
риббона



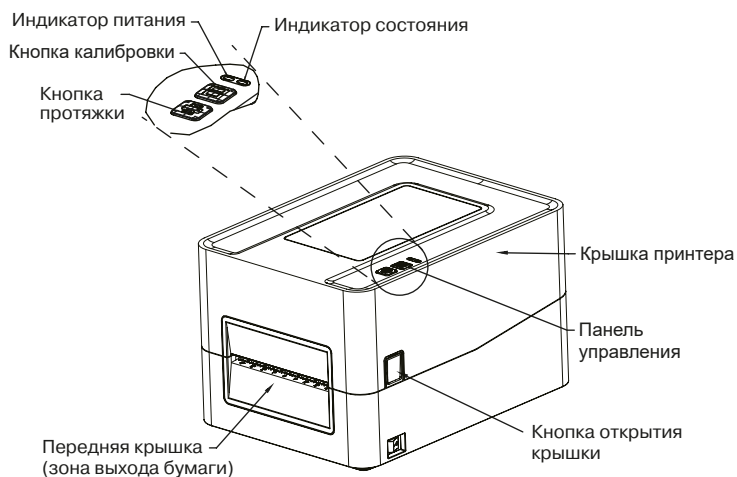
Валы для
втулок риббона

Электронную версию руководства и другие файлы можно скачать на официальном сайте производителя во вкладке «Файлы для скачивания» по адресу:
<https://mertech.ru/termotransfernyj-printer-etiketok-mertech-lp400-terra-ultima/>

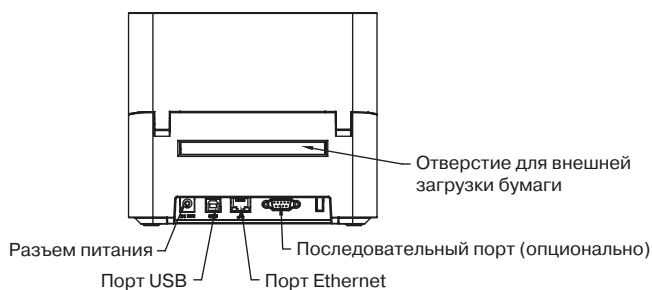


СОСТАВ ИЗДЕЛИЯ

■ Вид спереди

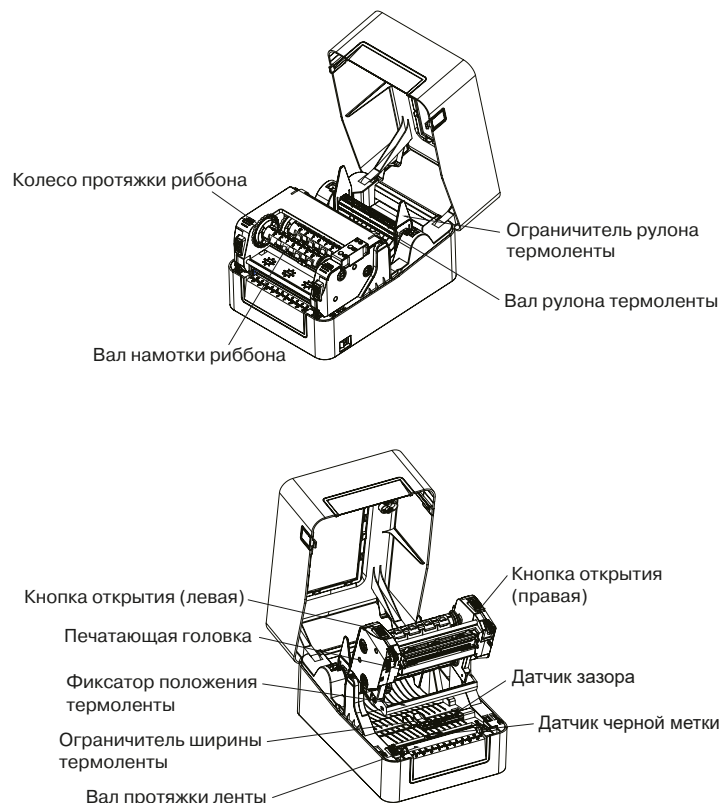


■ Вид сзади



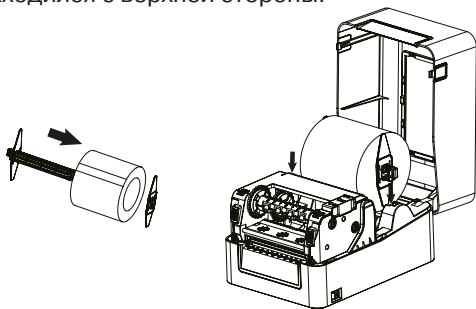
СОСТАВ ИЗДЕЛИЯ

■ Вид сзади

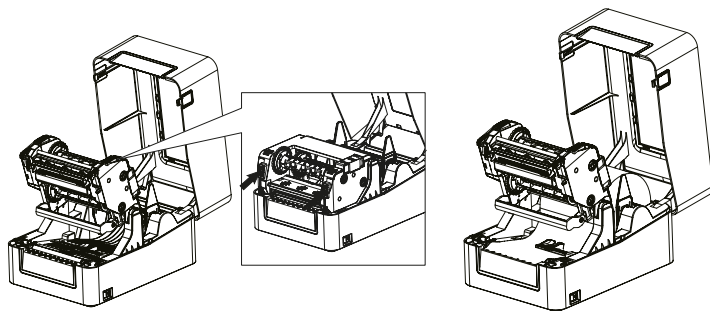


ЗАГРУЗКА БУМАГИ

1. Вставьте вал в рулон термоленты. Установите ограничители таким образом, чтобы термолента находилась в центре вала.
2. Вставьте вал с рулоном в пазы принтера так, чтобы термослой находился с верхней стороны.

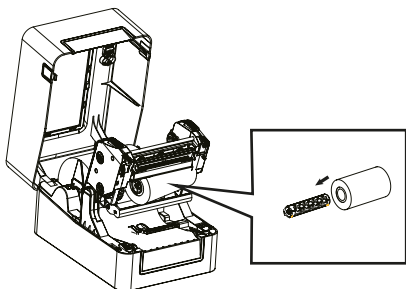


3. Поднимите печатающий механизм, пропустите термоленту через направляющие и отрегулируйте их по ширине этикетки.

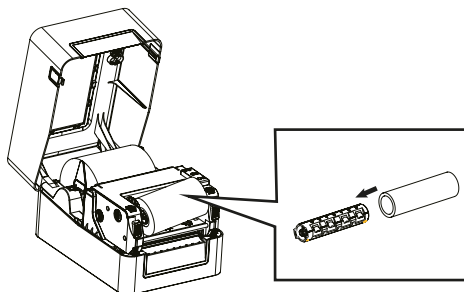


ЗАГРУЗКА РИББОНА

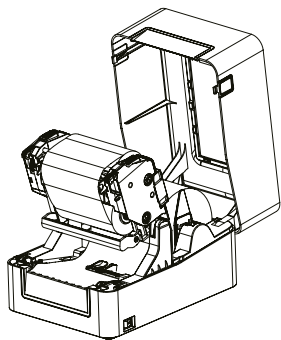
1. Снимите подающий вал и вставьте в новый риббон. Установите вал с риббонем в механизм печати как показано на рисунке.



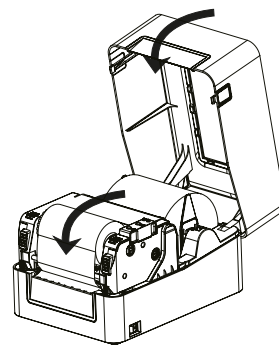
2. Снимите приемный вал и установите на него пустую втулку риббона. Установите вал с риббонем в механизм печати.



3. Вытяните немного ленты, протяните ее через печатающую головку принтера. Закрепите свободный конец ленты риббона на пустой втулке. Проверните приемный вал 2-3 раза пока риббон не натянется.

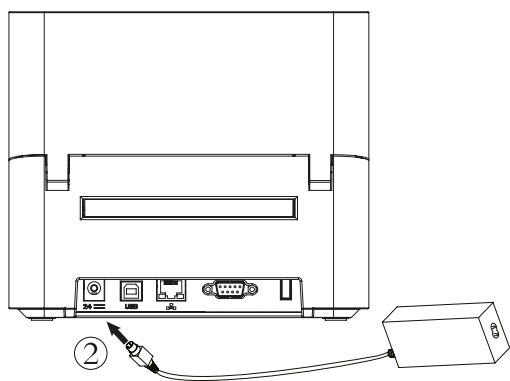


4. Опустите и зафиксируйте двумя фиксаторами механизм печати. Закройте крышку принтера.



ПОДКЛЮЧЕНИЕ ПИТАНИЯ

1. Убедитесь в том, что выключатель принтера находится в положении «OFF».
2. Подключите адаптер питания к разъему питания принтера.



3. Подключите сетевой кабель питания к разъему на адаптере питания.
4. Подключите вилку кабеля питания к розетке.
5. Переведите выключатель питания в положение «ON».

