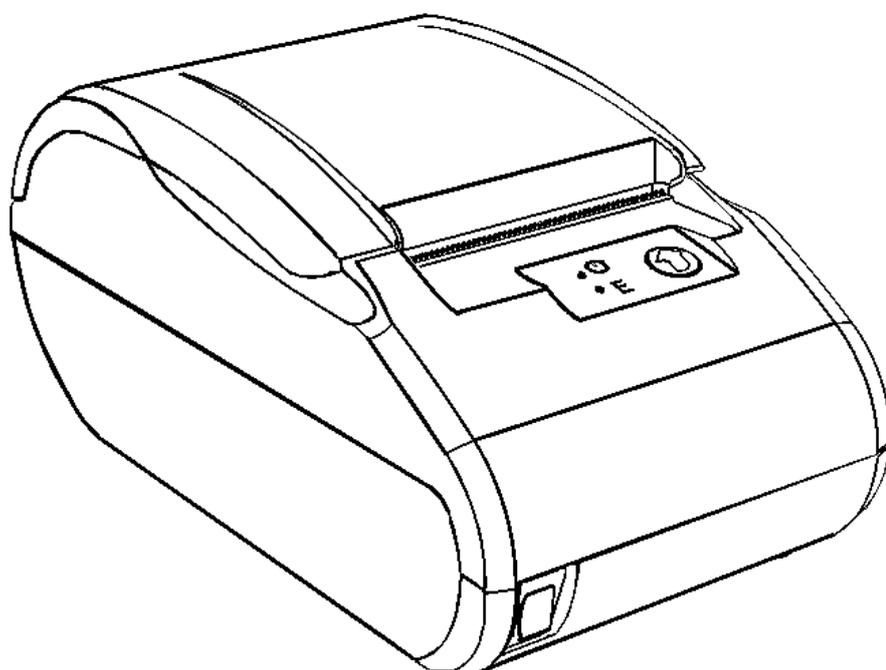




АТОЛ

АТОЛ 11Ф



**Руководство по
эксплуатации
по ККТ 5.0**

2023

Руководство по эксплуатации AL.P011.00.000-50 РЭ

Версия документации от 12.07.2023

Содержание

Введение.....	6
Используемые сокращения.....	6
Подготовка ККТ к эксплуатации.....	8
Использование ККТ по назначению.....	8
Взаимодействие ККТ с ОФД и ФНС.....	9
Взаимодействие с ФНС через ОФД.....	9
Взаимодействие ККТ с ОФД.....	12
Контроль отправки ФД ОФД.....	12
Схема подключения ККТ к ТС КНО.....	13
Структура ПО ККТ и особенности его обновления.....	14
Требования безопасности.....	15
Порядок ввода ККТ в эксплуатацию.....	15
Маркировка ККТ.....	16
Описание ККТ.....	17
Внешний вид.....	17
Панель управления.....	17
Индикация состояния ККТ.....	18
Поддерживаемые стандарты связи.....	19
Подключение управляющих устройств к ККТ.....	20
Подключение внешних устройств.....	21
Панель с разъемами.....	21
Требования к кабелю USB.....	21
Подключение денежного ящика.....	22
Отключение блока питания от ККТ.....	22
Питание ККТ от электросети.....	23
Питание ККТ от АКБ.....	23
Подключение аккумуляторной батареи.....	24
Зарядка АКБ.....	24
Требования к использованию и хранению АКБ.....	25
Фискальный накопитель.....	25
Общие положения.....	25
Замена ФН.....	26
Заправка бумаги.....	28
Лицензии ККТ.....	30
Общие положения о лицензиях.....	30
Ввод лицензии.....	33

Удаление введенных лицензий.....	34
Настройка ККТ	35
Вход в настройки ККТ.....	35
Группа параметров «Основные»	36
Группа параметров «Канал связи».....	39
Группа параметров «Оплаты».....	41
Группа параметров «Печать»	42
Группа параметров «Настройки отчетов»	44
Группа параметров «Шрифт»	45
Группа параметров «Пользователи и пароли».....	47
Группа параметров «Клише»	47
Настройки клише и рекламного текста	49
Группа параметров «Wi-Fi».....	50
Группа параметров «Скорость печати»	52
Группа параметров «Налоги».....	52
Группа параметров «ОФД».....	54
Группа параметров «Диагностика»	56
Группа параметров «Работа с КМ».....	56
Группа параметров «Название секций»	59
Сценарии настройки.....	59
Проверка функционирования ККТ	60
Регистрация/перерегистрация ККТ	62
Регистрация ККТ	62
Перерегистрация ККТ	64
Замена ФН	70
Закрытие ФН.....	72
Универсальные счетчики	75
Неполадки и их устранение.....	80
Приложение 1.....	84
Описание шаблонов	84
Системный шаблон.....	84
Пользовательские шаблоны.....	84
Отчет о регистрации ККТ	85
Отчет об изменении параметров регистрации.....	86
Отчет о перерегистрации при замене ФН.....	87
Отчет о закрытии ФН	87
Примеры кассовых чеков.....	88
Документ готовности к работе.....	88

Отчет об открытии смены.....	88
Кассовый чек прихода.....	89
Кассовый чек возврата прихода.....	90
Кассовый чек расхода.....	91
Кассовый чек возврата расхода.....	92
Примеры чеков коррекции	93
Чек коррекции: приход.....	94
Чек коррекции: возврат прихода	94
Чек коррекции: расход.....	95
Чек коррекции: возврат расхода.....	96
Отчеты о состоянии счетчиков и расчетов	97
Отчет о состоянии счетчиков без гашения	97
Алгоритм расчета суммы выручки.....	98
Отчет о текущем состоянии расчетов.....	99
Счетчики итогов ФН.....	99
Счетчики итогов смены.....	100
Отчет о состоянии счетчиков с гашением. Закрытие смены	102
Отчет о состоянии счетчиков ККТ с гашением.....	102
Алгоритм расчета	104
Печать фискальных документов по номеру.....	107
Реквизиты кассовых документов.....	109
Реквизиты товарной позиции в кассовом чеке	109
Блок реквизитов кассового чека.....	110
Блок реквизитов отчетов об открытии и закрытии смены.....	113
Приложение 2.....	115
Установка драйвера под ОС Windows	115
Установка драйверов USB	117
Настройка связи с ККТ	118
Поиск оборудования.....	120
Приложение 3.....	122
Настройка обмена с ОФД.....	122
Приложение 4.....	123
Служебный режим	123
Информация о ККТ.....	125
Диагностика соединения с ОФД.....	126
Технологический прогон.....	127
Демонстрационная печать.....	128

Введение

Руководство по эксплуатации предназначено для ознакомления с функциональными возможностями модели контрольно-кассовой техники (далее – ККТ) АТОЛ 11Ф.

До ознакомления с документацией на ККТ, ввода в эксплуатацию и проведения пуско-наладочных работ подключать ККТ к ПК и сети электропитания, а также подключать к ККТ периферийное оборудование, не разрешается.

Пуско-наладочные работы и техническое обслуживание ККТ может производиться технически подготовленными специалистами с использованием документации для данной модели ККТ. Гарантийное обслуживание ККТ должно производиться в соответствии с положениями, изложенными в документе «Инструкция по быстрому запуску» AL.P011.00.000 БЗ из комплекта поставки.

В настоящем руководстве представлена информация о работе с ККТ, описаны параметры ее настройки, примеры использования, а также образцы печатаемых документов версии ФФД 1.05, ФФД 1.1 и ФФД 1.2 (подробнее изложено в документе «Форматы фискальных документов, обязательных к использованию», представленном на сайте ФНС).



Запрещается включать ККТ до ознакомления с разделом «Требования безопасности».

Используемые сокращения

АКБ	Аккумуляторная батарея
ДП	Дисплей покупателя
ДЯ	Денежный ящик
ЗН	Заводской номер ККТ
ИСМ	Информационная система маркировки
ИС МП	Информационная система маркирования и прослеживания [товаров]
ККТ	Контрольно-кассовая техника
ОИСМ	Оператор информационных систем маркировки и прослеживания [товаров]
ОКП	Обновление ключей проверки

ОС	Операционная система
ОФД	Оператор фискальных данных
ПК	Персональный компьютер
ПО	Программное обеспечение
РН ККТ	Регистрационный номер ККТ
СНО	Система налогообложения
СТП	Служба технической поддержки
ТС КНО	Технические средства контроля налоговых органов
ФД	Фискальный документ
ФН	Фискальный накопитель
ФНС	Федеральная налоговая служба
ФП	Фискальный признак
ФФД	Формат фискального документа
ЧЛ	Чековая лента
ЭП	Электронная подпись

Подготовка ККТ к эксплуатации

Использование ККТ по назначению

ККТ АТОЛ 11Ф соответствует всем требованиям, установленным Федеральным законом № 54-ФЗ «О применении контрольно-кассовой техники при осуществлении расчетов¹ в Российской Федерации» (Федеральный закон от 22.05.2003 № 54-ФЗ, в редакции №35-ФЗ от 06.03.2022) и ФФД, утвержденным ФНС Приказом от 14.09.2020 № ЕД-7-20/662@, и внесена в реестр контрольно-кассовой техники.

ККТ АТОЛ 11Ф имеет уникальный для своего наименования номер версии модели ККТ, присвоенный ее изготовителем – 267.

ККТ АТОЛ 11Ф содержит внутри корпуса фискальный накопитель, обеспечивает запись фискальных данных в фискальный накопитель, формирование фискальных документов, передачу фискальных документов в налоговые органы через оператора фискальных данных и печать фискальных документов на бумажных носителях. Установленный в корпусе ККТ АТОЛ 11Ф фискальный накопитель, который является программно-аппаратным шифровальным (криптографическим) средством защиты фискальных данных в опломбированном корпусе, содержащий ключи фискального признака, обеспечивающий возможность формирования фискальных признаков, запись фискальных данных в некорректируемом виде (с фискальными признаками), их энергонезависимое долговременное хранение, проверку фискальных признаков, расшифровывание и аутентификацию фискальных

¹ – Расчеты – прием (получение) и выплата денежных средств наличными деньгами и (или) в безналичном порядке за товары, работы, услуги, прием ставок, интерактивных ставок и выплата денежных средств в виде выигрыша при осуществлении деятельности по организации и проведению азартных игр, выдача (получение) обменных знаков игорного заведения и выдача (получение) денежных средств в обмен на предъявленные обменные знаки игорного заведения, а также прием денежных средств при реализации лотерейных билетов, электронных лотерейных билетов, приеме лотерейных ставок и выплата денежных средств в виде выигрыша при осуществлении деятельности по организации и проведению лотерей. В целях настоящего Федерального закона под расчетами понимаются также прием (получение) и выплата денежных средств в виде предварительной оплаты и (или) авансов, зачет и возврат предварительной оплаты и (или) авансов, предоставление и погашение займов для оплаты товаров, работ, услуг (включая осуществление ломбардами кредитования граждан под залог принадлежащих гражданам вещей и деятельности по хранению вещей) либо предоставление или получение иного встречного предоставления за товары, работы, услуги.

документов, подтверждающих факт получения оператором фискальных данных фискальных документов, переданных ККТ, направляемых в ККТ оператором фискальных данных (далее – подтверждение оператора), а также обеспечивающее возможность шифрования фискальных документов в целях обеспечения конфиденциальности информации, передаваемой ОФД, и выполнение иных функций, предусмотренных законодательством Российской Федерации о применении контрольно-кассовой техники.

До начала применения ККТ для осуществления расчетов ККТ должна быть зарегистрирована в налоговых органах¹. Действия, которые необходимо выполнить пользователю ККТ для регистрации ККТ в налоговых органах и начала эксплуатации ККТ, описаны в разделе «Взаимодействие с ФНС через ОФД».

Взаимодействие ККТ с ОФД и ФНС

Взаимодействие с ФНС через ОФД

Для работы с ККТ АТОЛ 11Ф пользователю ККТ необходимо выполнить следующие действия:

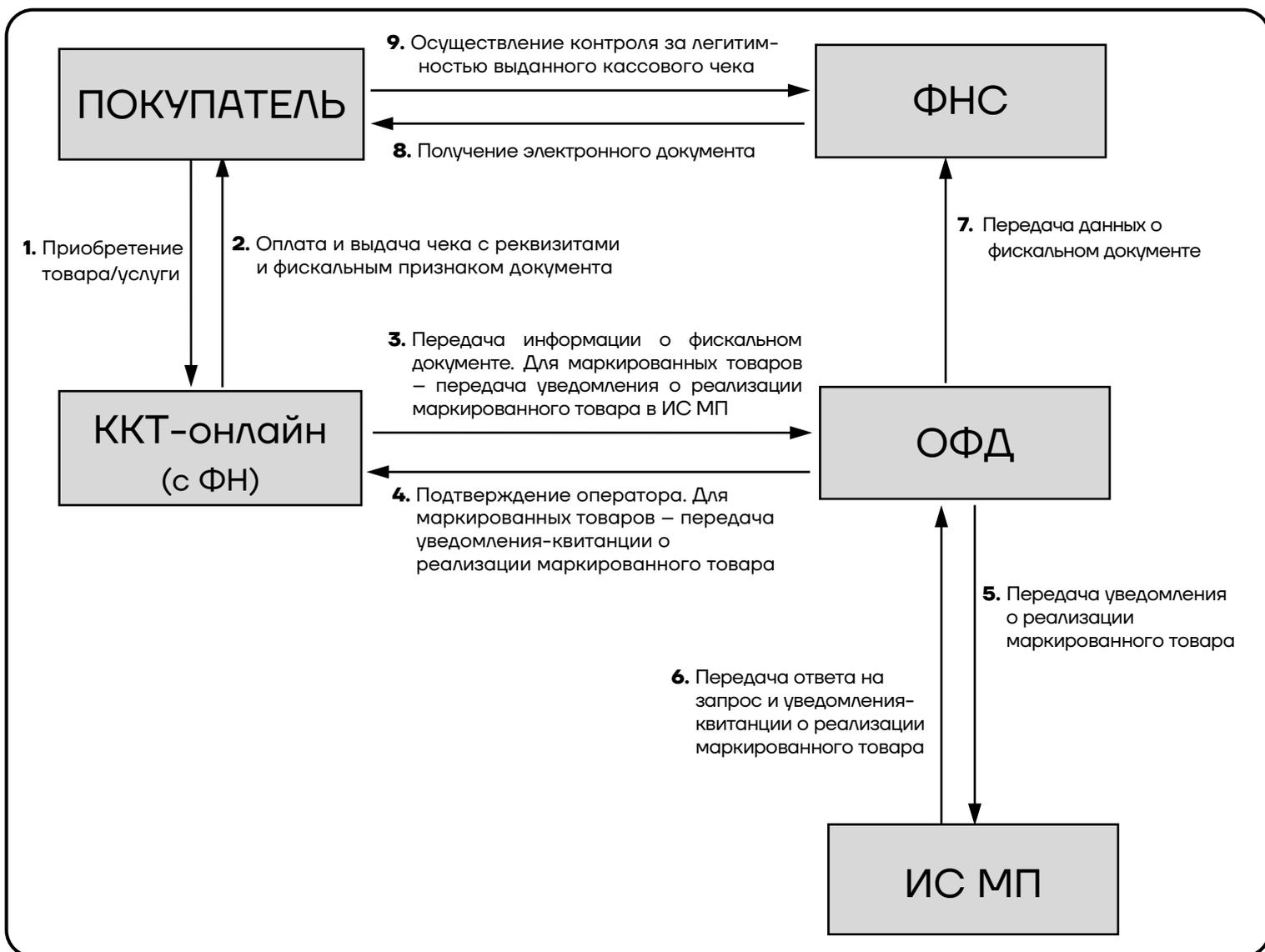
- 1** Зарегистрироваться лично в отделении ФНС или в кабинете налогоплательщика на официальном сайте налогового органа (ФНС) в сети «Интернет», указав при регистрации все необходимые реквизиты (организации или индивидуального предпринимателя).
- 2** Заключить договор с Оператором фискальных данных (далее – ОФД), аккредитованным налоговым органом, для обмена данными и последующей передачи информации о данном экземпляре ККТ в налоговый орган (ФНС). ОФД выполняет обработку фискальных данных с применением технических средств, которая включает получение, проверку достоверности, сбор, запись, систематизацию, накопление, хранение в некорректируемом виде, извлечение, использование, передачу в адрес налогового органа в виде фискальных документов,

¹– Регистрация в налоговых органах подразумевает под собой внесение налоговым органом записи об экземпляре модели контрольно-кассовой техники, ее фискального накопителя и о пользователе ККТ в журнал учета контрольно-кассовой техники, присвоение налоговым органом контрольно-кассовой технике регистрационного номера и выдача пользователю карточки регистрации контрольно-кассовой техники с указанием ее регистрационного номера на бумажном носителе или в электронном документе, подписанном усиленной квалифицированной электронной подписью.

предоставление налоговому органу таких данных и доступа к ним.

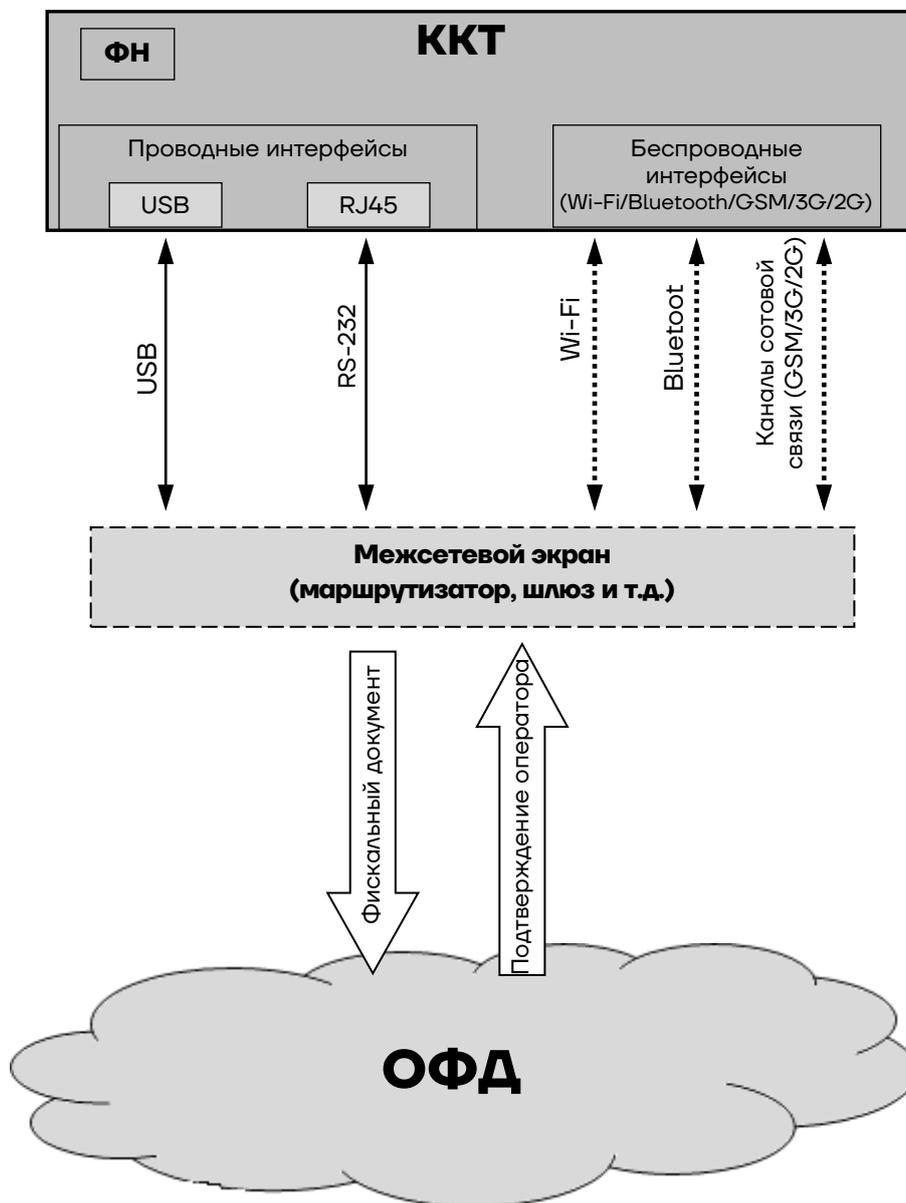
- 3** Подать заявление в налоговые органы (ФНС) на регистрацию ККТ. При этом заявление, подаваемое через кабинет налогоплательщика в виде электронного документа, должно быть подписано усиленной квалифицированной электронной подписью (КЭП). КЭП можно получить в удостоверяющем центре, аккредитованном Минкомсвязи. Адреса таких центров опубликованы на сайте ведомства.
- 4** Получить от налогового органа (ФНС) данные, необходимые для проведения регистрации данного экземпляра ККТ.
- 5** Внести в регистрируемый экземпляр ККТ реквизиты регистрации ККТ и выполнить регистрацию ККТ (подробнее изложено в разделе «Регистрация ККТ»).
- 6** Получить карточку регистрации ККТ.

После успешной регистрации ККТ взаимодействие с ФНС через ОФД осуществляется по следующей схеме:



Взаимодействие ККТ с ОФД

В целях обеспечения информационной безопасности первичное подключение ККТ по каналам связи осуществляется через межсетевой экран (маршрутизатор, шлюз и т.д.).



Контроль отправки ФД ОФД

В процессе работы с ККТ рекомендуется контролировать своевременную передачу фискальных документов оператору фискальных данных во избежание блокировки ККТ.



В случае если в течение 30 дней фискальные документы не отправлялись ОФД, ККТ будет заблокирована!

Проверку изделия на наличие неотправленных фискальных документов можно выполнить одним из способов:

- Распечатать нефискальный документ – выполнить диагностику соединения с ОФД (информация о документе не будет отправлена ОФД). Подробнее изложено в разделе «Диагностика соединения с ОФД» на странице 126.
- Распечатать один из фискальных документов (информация о документе будет отправлена ОФД!):
 - отчет о закрытии смены (образец отчета представлен в разделе «Отчет о состоянии счетчиков с гашением. Закрытие смены» на странице 102;
 - отчет о текущем состоянии расчетов (образец отчета представлен в разделе «Отчет о текущем состоянии расчетов» на странице 99).

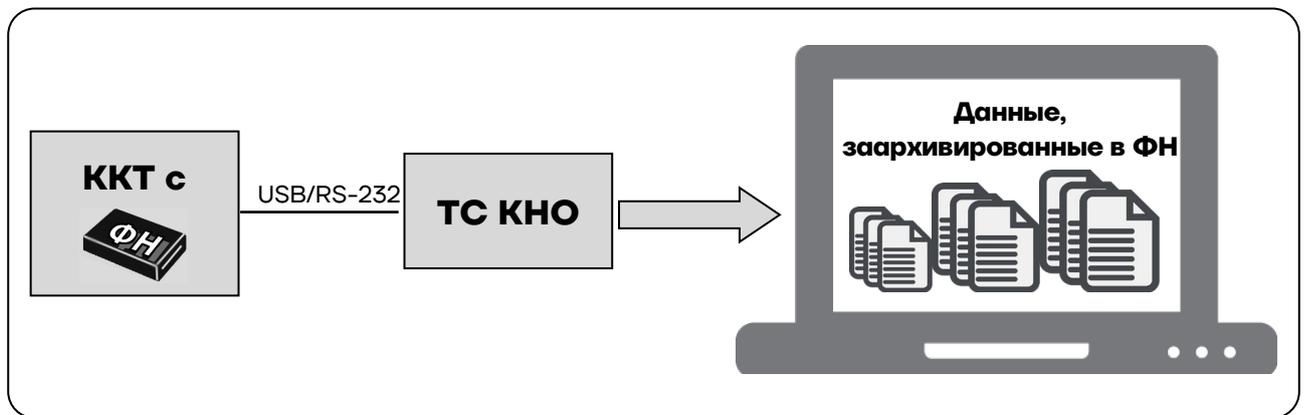


В случае если отправка ФД не осуществляется, необходимо проверить настройки согласно разделу «Настройка обмена с ОФД».

Схема подключения ККТ к ТС КНО

ККТ АТОЛ 11Ф после регистрации в налоговых органах обеспечивает запись фискальных данных в фискальный накопитель, формирует фискальные документы, обеспечивает передачу фискальных документов в налоговые органы через оператора фискальных данных в соответствии с правилами, установленными законодательством Российской Федерации о применении контрольно-кассовой техники. Помимо этого, в ККТ есть возможность подключения Технического средства контроля налоговых органов для осуществления проверки и контроля данных, заархивированных в ФН. Контроль посредством ТС КНО может осуществлять только налоговый инспектор. Контроль рекомендуется осуществлять при закрытой смене. Чтобы считать информацию из фискального накопителя, установленного в ККТ, нужно к выключенной ККТ подключить техническое средство контроля налоговых органов по одному из возможных интерфейсов (USB или RS-232). Затем включить ККТ и

произвести выгрузку данных из ФН посредством ТС КНО и специализированного ПО. Подключение оборудования и выгрузка информации с ФН производятся согласно схеме:



Структура ПО ККТ и особенности его обновления

Программное обеспечение данной ККТ АТОЛ 11Ф имеет структуру, состоящую из:

- Фискального ядра, отвечающего за выполнение требований законодательства и препятствующего неправильным действиям кассира. Также фискальное ядро отвечает за логику работы с фискальным накопителем, оператором фискальных данных и налоговым органом (при обмене через ОФД), также оно отвечает за работу обязательных по ФФД счетчиков ККТ, и не может быть модифицировано или изменено.
- Пользовательского ПО (шаблона), отвечающего за вспомогательный функционал ККТ: внешний вид печатаемых документов (размер шрифта, межстрочный интервал, расположение и порядок строк, рекламный текст, картинки и т.д.) и содержимое печатаемых документов (наличие нефискальных/необязательных пользовательских реквизитов), которое не содержит никакой фискальной информации.

В данной ККТ реализована возможность обновления пользовательского ПО при прямом подключении ККТ к ПК, через облачные сервисы и т. д.



При обновлении пользовательского шаблона фискальное ядро не обновляется, соответственно обозначение версии фискального ядра при этом не меняется! Версии фискального ядра и пользовательского ПО можно увидеть, распечатав документ «Информация о ККТ» (см. раздел «Информация о ККТ» на странице 125).



В данной ККТ есть настройка, которая предназначена для включения возможности использования пользовательского ПО (подробнее изложено в разделе «Группа параметров «Основные» на странице 36).

Требования безопасности

Перед допуском к эксплуатации ККТ операторы и специалисты по обслуживанию и ремонту ККТ должны пройти подготовку и инструктаж по технике безопасности. Лица, не прошедшие инструктаж по технике безопасности, к работе на ККТ не допускаются.

- Рабочее место оператора должно быть оборудовано трехполюсной розеткой. Подводку питающего напряжения сети 220 В к розетке осуществлять в соответствии с требованиями «Правил устройства электроустановок» (ПУЭ) и учетом квалификации помещений по степени опасности. Заземляющий контакт розетки должен быть присоединен к заземляющему устройству проводом с сечением не менее 1,5 мм².
- Запрещается оставлять включенную ККТ без присмотра.
- Запрещается работа при снятом корпусе.
- При работе с ККТ необходимо принимать меры, исключающие удары и падение ККТ.
- При окончании работы, в перерывах или в случае остановки по другим причинам, ККТ должна быть выключена и отсоединена от электрической сети.



Не разрешается подключать ККТ к сети электропитания до ввода в эксплуатацию!

Порядок ввода ККТ в эксплуатацию

Если транспортировка оборудования осуществлялась при низких температурах, то перед использованием ККТ необходимо выдержать при комнатной температуре как минимум в течение 6 часов, не распаковывая.

Перед распаковкой ККТ необходимо проверить целостность упаковки.

При распаковке ККТ необходимо:

- проверить комплектность;

- убедиться в отсутствии внешних дефектов, которые могли возникнуть в процессе транспортировки;
- проверить соответствие заводского номера ККТ, печатаемого в документах (например, в «Информации о ККТ»), номеру, указанному на шильдике ККТ;
- проверить наличие и целостность заводских марок-пломб.

При выборе места для установки ККТ необходимо руководствоваться следующими указаниями:

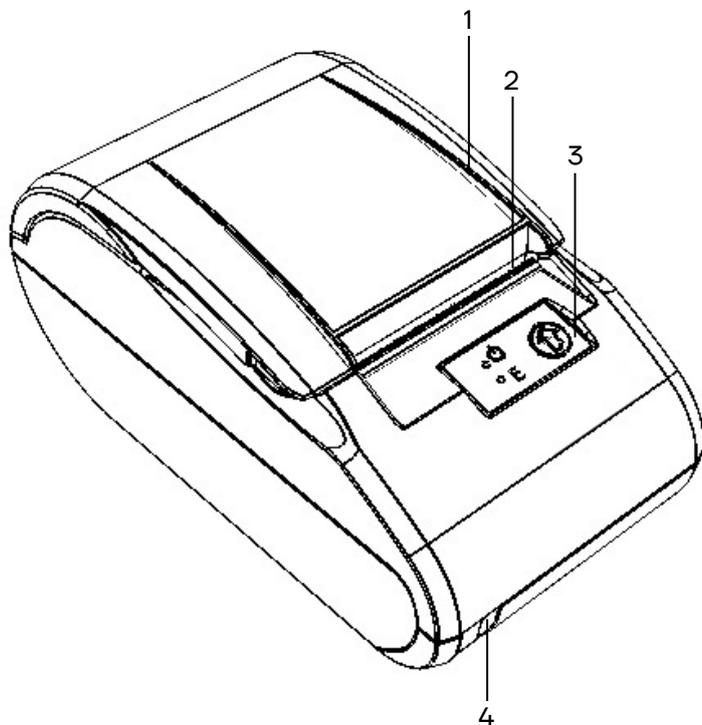
- освещенность рабочего места должна быть не менее 300 лк при общем и комбинированном освещении;
- необходимо избегать попадания прямых лучей света;
- не допускается использование ККТ в местах с повышенной запыленностью;
- не допускается использование ККТ в местах вблизи открытого огня;
- не допускается использование ККТ в местах около радиаторов центрального отопления или нагревательных приборов (расстояние должно быть не менее 1 м), холодильных комнат или воздушных кондиционеров;
- не допускается использование ККТ в местах с повышенной влажностью, а также в местах, где вода может попадать на ККТ;
- необходимо исключать воздействие вибрации или ударов;
- к месту установки ККТ должна быть подведена сеть электропитания с заземляющим проводом.

Маркировка ККТ

При поставке ККТ должна быть опломбирована изготовителем ККТ. Место пломбировки указано в документе «Паспорт» AL.P011.00.000 ПС. На ККТ устанавливается шильдик, содержащий наименование ККТ и заводской номер. Место установки приведено в документе «Паспорт» AL.P011.00.000 ПС.

Описание ККТ

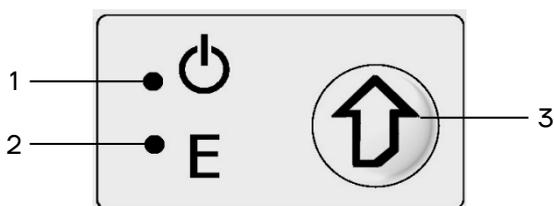
Внешний вид



1. Крышка ККТ.
2. Печатающий механизм.
3. Панель управления (рисунок 2).
4. Выключатель питания.

Рисунок 1. Внешний вид ККТ

Панель управления



1. Индикатор питания ККТ (зеленый).
2. Индикатор ошибки «E» (красный).
3. Кнопка промотки ЧЛ.

Рисунок 2. Панель управления



При удержании кнопки промотки, нажатой более десяти секунд, промотка будет остановлена. Для возобновления промотки необходимо отпустить и вновь нажать кнопку.

Индикация состояния ККТ

Ниже приведено описание работы индикаторов для ККТ АТОЛ 11Ф с установленной АКБ.

№	Состояние ККТ	Индикатор питания (зеленый)	Индикатор ошибки (красный)
1.	Питание ККТ выключено	Не горит	Не горит
2.	ККТ включена (рабочее состояние)	Горит	Не горит
3.	В лотке для ЧЛ нет бумаги или открыта крышка лотка для ЧЛ	Горит	Горит
4.	Ошибка печатающего устройства (перегрев устройства печати)	Горит	Мигает
5.	В ФН есть неотправленные документы	Мигает каждые 5 секунд	Не горит
6.	Работа ПО остановлена из-за критичной ошибки	Не горит	Горит
7.	Критичная ошибка ККТ	Мигает поочередно два зеленых-два красных	
8.	Ожидание комбинированного ПО или команд по протоколу загрузчика	Частое мигание зеленого и красного	
9.	Обработка полученного комбинированного ПО	Мигает поочередно зеленый-красный	
10.	Остановлена обработка полученного комбинированного ПО ¹	Мигает поочередно один зеленый-два красных	

Состояния 6-10 возникают при программировании ККТ, подробнее изложено в документе «Инструкция по сервисному обслуживанию и ремонту».

¹ – Ошибка цифровой подписи, ожидание прошивки или команд по протоколу загрузчика.

Поддерживаемые стандарты связи

ККТ АТОЛ 11Ф поддерживает работу по следующим интерфейсам:

Интерфейс	Характеристики интерфейса
USB	2.0
RS-232	Скорость передачи: — возможная – 4800 / 9600 / 19200 / 38400 / 57600 / 115200 бод; — типовая / максимальная / по умолчанию – 115200 бод
Wi-Fi ¹	2,4 ГГц, стандарты 802.11: b, g Скорость передачи: — типовая – 115200 кбит/с; — максимальная – 4,5 Мбит/с При подключении ККТ по Wi-Fi в режиме клиента при частоте сигнала роутера в 5 ГГц в ККТ возникает ошибка: «Ошибка модуля Wi-Fi, точка доступа не найдена».
GSM ¹	Quad-band GSM/GPRS – 850 / 900 / 1800 / 1900 МГц GPRS Multi-slot Класс 12 Скорость передачи типовая / максимальная – 85,6 кбит/с
	3G UMTS/HSPA 900/2100 МГц 2G CSD/GPRS/EDGE: 900/1800 МГц Скорость передачи: — типовая – 115200 кбит/с; — максимальная – для стандартов сотовой сети: <ul style="list-style-type: none"> • HSUPA: 5,76 Мбит/с; • HSDPA: 7,2 Мбит/с; • UMTS: 384 кбит/с (DL), 384 кбит/с (UL); • EDGE: 236,8 кбит/с (DL); • GPRS: 85,6 кбит/с (DL), 85,6 кбит/с (UL); • CSD: GSM: 14,4 кбит/с (DL), 14,4 кбит/с (UL); • WCDMA: 64 кбит/с (DL), 64 кбит/с (UL)
Bluetooth ¹	Версия 3.0; профиль SSP Скорость передачи: — типовая – 115 200 бит/с; — максимальная – 85,6 кбит/с

¹ – Состав беспроводных интерфейсов (GSM, Bluetooth и/или Wi-Fi) и их характеристики определяются модулем коммуникации, установленным в ККТ АТОЛ 11Ф, данные опции выбираются на этапе заказа.

Подключение управляющих устройств к ККТ

Подключение управляющих устройств к ККТ осуществляется по схеме:



Рисунок 3. Подключение управляющих устройств к ККТ

При работе ККТ в системе с персональным компьютером¹ (далее – ПК), передача команд осуществляется от ПК к ККТ, ККТ в свою очередь передает команды дисплею покупателя. Для включения ККТ необходимо перевести выключатель ККТ на передней панели в положение «I». При включении ККТ проводится ее автоматическое самотестирование.

Автоматическое тестирование занимает несколько секунд, и при успешном его окончании загорается индикатор питания и печатается информационное сообщение «Устройство готово к работе».



В случае возникновения какой-либо ошибки при автоматическом тестировании, необходимо выключить ККТ и обратиться к изготовителю ККТ или в организацию, обслуживающую данную модель ККТ. Описание видов неполадок приведено в разделе «Неполадки и их устранение» на странице 80.

¹ – В качестве управляющего работой ККТ устройства может использоваться как персональный компьютер (ПК), так и мобильное устройство или специализированный ПОС терминал, на котором установлено программное обеспечение, в котором реализована поддержка данной модели ККТ. Требование к управляющему устройству определяется установленным на нем программным обеспечением.

Подключение внешних устройств

Панель с разъемами

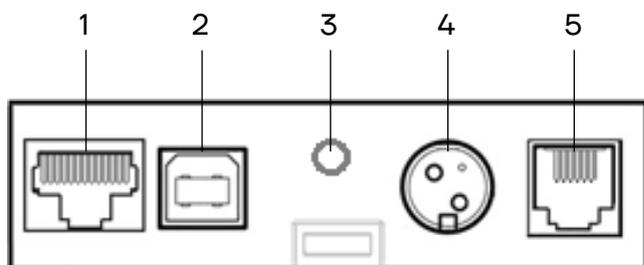


Рисунок 4. Разъемы для подключения внешних устройств к ККТ

1. Разъем стандарта RS-232 (TPR8P8C).
2. Разъем стандарта USB (B).
3. Проём для установки антенны 3G (при производстве закрывается заглушкой).
4. Разъем для подключения блока питания 24 В.
5. Разъем для подключения денежного ящика.



Подключение любых устройств к ККТ допускается только после отключения питания ККТ.

В ККТ АТОЛ 11Ф реализовано два канала передачи данных стандарта RS-232 через разъем RS (рисунок 4, позиция 1). Первый канал в основном служит для подключения ККТ к ПК, второй канал может использоваться для подключения к ККТ дисплея покупателя.

Требования к кабелю USB

Допустимо использовать кабели USB¹, соответствующие следующим требованиям:

- диаметр кабеля – не менее 4 мм (экранирован);
- рекомендуемая длина кабеля не более 1,8 м;
- рекомендуется использовать USB-кабель, оснащенный ферритовыми кольцами (в части кабеля, подключаемого к разъему ККТ);
- не рекомендуется использование удлинителей, усилителей, концентраторов, разветвителей, кабелей с ответвителями, плоских кабелей и кабелей, не соответствующих характеристикам, описанным выше.

¹ – В базовый комплект поставки не входит.

Подключение денежного ящика

При необходимости к ККТ можно подключить денежный ящик¹.

Требуемые параметры ДЯ: номинальное напряжение 24 В, номинальный ток открытия – не более 2 А. Порт денежного ящика конфигурируется при пуско-наладочных работах.



Подключение к ККТ любого оборудования сторонних изготовителей без уточнения совместимости ККТ и оборудования, их конфигурации и настройки может привести к выходу из строя ККТ или подключаемого оборудования.

Отключение блока питания от ККТ

Разъем (вилка) блока питания ККТ имеет фиксатор, предотвращающий его случайное разъединение. Перед отключением вилки блока питания перевести выключатель питания ККТ (рис. 1) в положение «О» (выключен). Затем взяться за корпус вилки и плавно потянуть его из ККТ. При этом внешняя часть корпуса вилки сместится относительно внутренней и освободит фиксатор. Только после этого, продолжая аккуратно тянуть, отсоединить вилку блока питания от ККТ.



Не тянуть за провод при отключении блока питания от ККТ, это может вывести из строя разъем.

¹ – В базовый комплект поставки не входит. В случае, когда возникает необходимость подключить устройство, не входящее в комплект поставки и приобретенное не у изготовителя ККТ (или его представителя), необходимо обратиться к изготовителю ККТ (или его представителю) для уточнения совместимости ККТ и подключаемого оборудования; требуемых параметров конфигурации и настройки ККТ и оборудования.

Питание ККТ от электросети

Питание данной ККТ осуществляется от внешнего сетевого адаптера, входящего в комплект поставки (24 В, 2,5 А постоянного тока).



При подключении (или отключении) разъема кабеля блока питания к разъему ККТ необходимо убедиться, что шнур сетевого кабеля отключен от электрической розетки, выключатель питания ККТ в выключенном положении.

При использовании блоков питания с другими параметрами не гарантируется работоспособность ККТ, и в случае выхода из строя ККТ не подлежит гарантийному обслуживанию и ремонту.



Чтобы перезагрузить ККТ, нужно ее выключить, через две секунды включить.

Питание ККТ от АКБ

Автономное питание ККТ осуществляется от литий-ионной аккумуляторной батареи Li-Ion ICR18500-1600mAh 7.4 В (WINER ICR 18500 2S1P). АКБ включается в комплектацию по дополнительному заказу.



Запрещено использовать АКБ, не совместимые с БУ изделия – это может привести к его порче.

Не рекомендуется использование аккумуляторных батарей других поставщиков! В случае их использования стабильная (правильная) работа изделия не гарантируется, возможна порча изделия.

Не допускается использовать обычные батареи питания вместо аккумуляторной батареи из комплекта поставки!

АКБ предварительно нужно подключить к разъему блока управления (подробнее описано в следующем разделе).



Во избежание разрядки АКБ не подключается к блоку управления при производстве ККТ!

Подключение аккумуляторной батареи

Подключение аккумуляторной батареи производится при отключенном питании ККТ (кнопка включения/выключения в положении «О») и отключенном блоке питания, также должны быть отключены кабели внешних устройств.

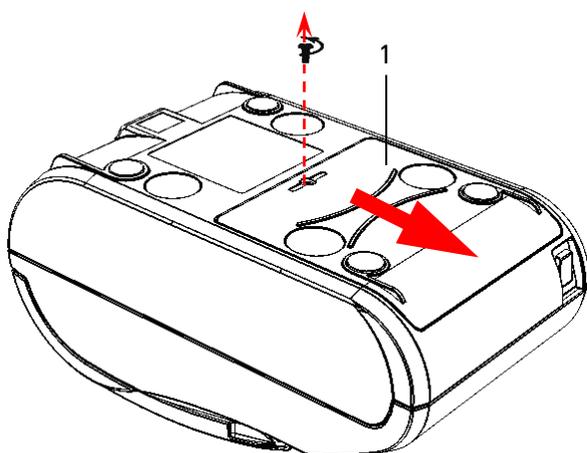


Рисунок 5. Снятие крышки

- 1** Открутить винт, который крепит крышку **1** отсека для АКБ к нижней части корпуса ККТ.
- 2** Сдвинуть крышку в направлении, показанном на рисунке 5, и отделить крышку от нижней части корпуса.

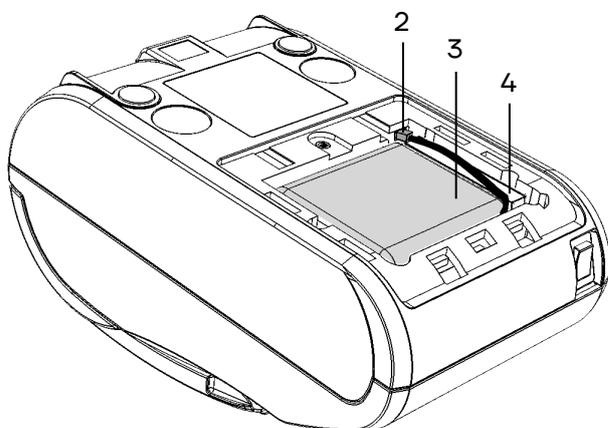


Рисунок 6. Подключение АКБ

- 3** Подключить разъем **2** кабеля АКБ **3** к блоку управления через отверстие в корпусе ККТ, как показано на рисунке 6 (при производстве ККТ кабель АКБ укладывается на уплотнитель **4**).
- 4** Установить крышку **1** в проем отсека для АКБ. Вкрутить винт.

Зарядка АКБ

Зарядка аккумуляторной батареи производится в составе ККТ от штатного внешнего адаптера питания из комплекта поставки. Полная зарядка полностью разряженной АКБ занимает не более шестнадцати часов. Информацию о заряде АКБ можно узнать, распечатав документ «Информация о ККТ».

Требования к использованию и хранению АКБ

Для качественной и долговременной службы АКБ необходимо выполнять следующее:

- 1** Регулярно полностью разряжать АКБ.
- 2** В процессе зарядки АКБ следить за температурой крышки отсека для АКБ корпуса ККТ, перегрев крышки свидетельствует о перегреве, и, соответственно, повреждении АКБ. При возникновении перегревов необходимо заменить АКБ.
- 3** Рекомендуется для заряда АКБ использовать внешний сетевой адаптер из комплекта поставки.
- 4** Хранить только заряженную АКБ (долговременное хранение разряженной АКБ приводит к ее порче).
- 5** Не заряжать АКБ больше 16 часов.
- 6** Рекомендуется избегать дозарядки не полностью разряженной АКБ.
- 7** Каждые 6 месяцев хранения рекомендуется сделать не менее 3 циклов заряда-разряда в стандартном режиме.
- 8** Не заряжать АКБ при температурах ниже 0 °С.

Фискальный накопитель

Общие положения

В ККТ АТОЛ 11Ф устанавливается фискальный накопитель, который является программно-аппаратным шифровальным (криптографическим) средством защиты фискальных данных и обеспечивает возможность формирования фискальных признаков, запись фискальных данных в некорректируемом виде (с фискальными признаками), их энергонезависимое долговременное хранение, проверку фискальных признаков, расшифровывание и аутентификацию фискальных документов, подтверждающих факт получения оператором фискальных данных фискальных документов, переданных контрольно-кассовой техникой, направляемых в контрольно-кассовую технику оператором фискальных данных (далее – подтверждение оператора), а также обеспечивающее возможность шифрования фискальных документов в целях обеспечения конфиденциальности информации, передаваемой оператору фискальных данных. Операторы фискальных данных – организации, созданные

в соответствии с законодательством Российской Федерации и находящиеся на территории Российской Федерации, получившие в соответствии с законодательством Российской Федерации разрешение на обработку фискальных данных. Подробнее о ФН изложено в разделе «Использование ККТ по назначению».



Фискальный накопитель не подлежит ремонту.

В случае окончания срока эксплуатации ФН в составе ККТ, заполнении памяти ФН или неисправности ФН нужно установить новый экземпляр ФН. Внешний вид ФН соответствует рисунку 7.

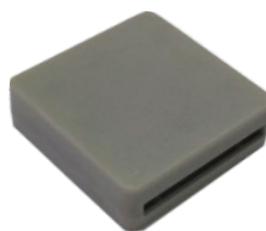


Рисунок 7. Фискальный накопитель

Замена ФН

Для замены ФН необходимо выполнить следующее:

- 1** Выключить изделие. Отсоединить кабель блока питания и кабели всех подключенных внешних устройств.
- 2** Отделить крышку отсека для АКБ, открутив винт крепления.

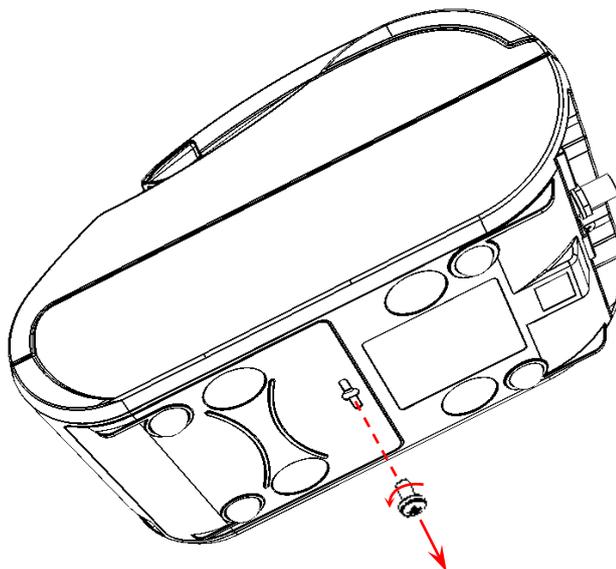


Рисунок 8. Открутить винт крепления крышки к нижней части корпуса

- 3** Аккуратно сдвинуть в направлении «вперед» и отделить крышку, освободив фиксаторы из пазов в нижней части корпуса изделия.

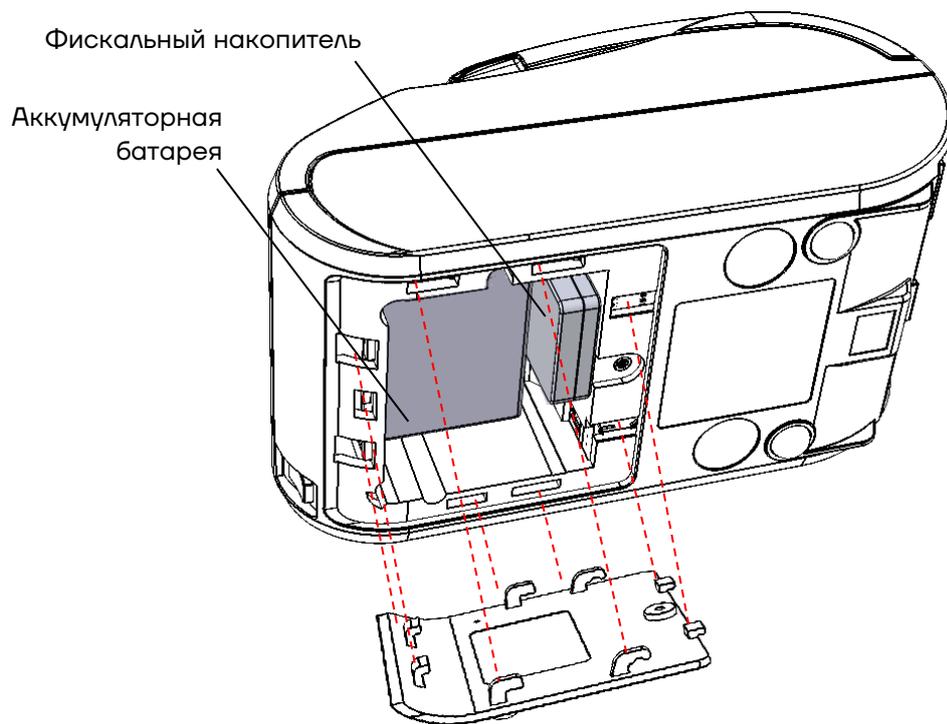


Рисунок 9. Отделить крышку от нижней части корпуса, освободив фиксаторы

- 4** Если установлена АКБ, то отключить кабель АКБ и извлечь АКБ из отсека.

- 5** Отключить кабель от ФН и извлечь ФН из отсека корпуса ККТ.

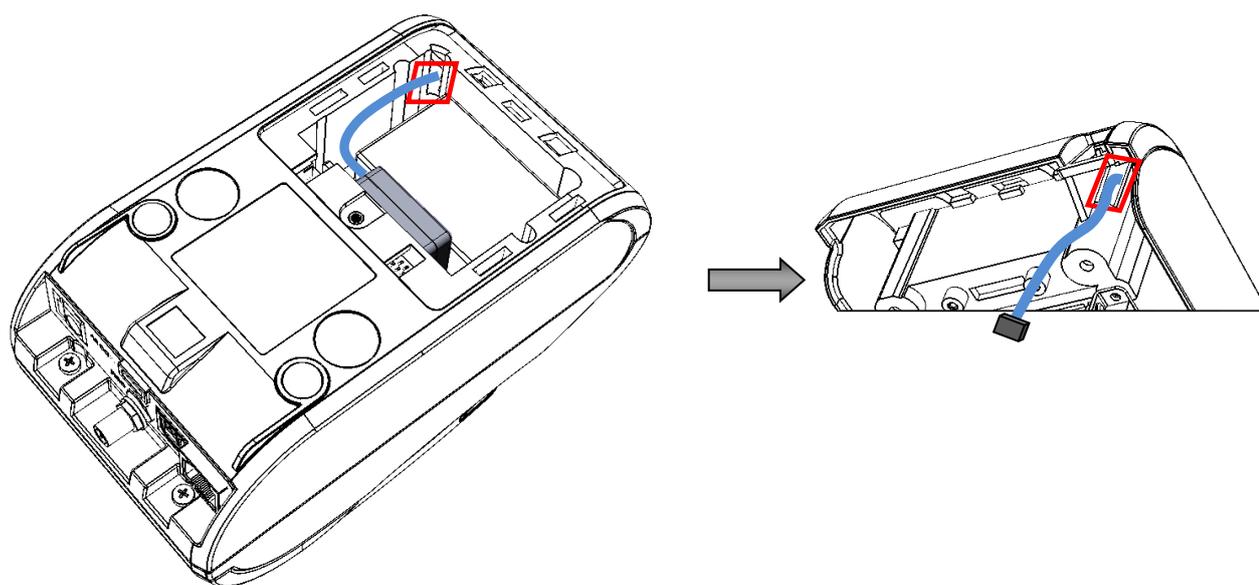
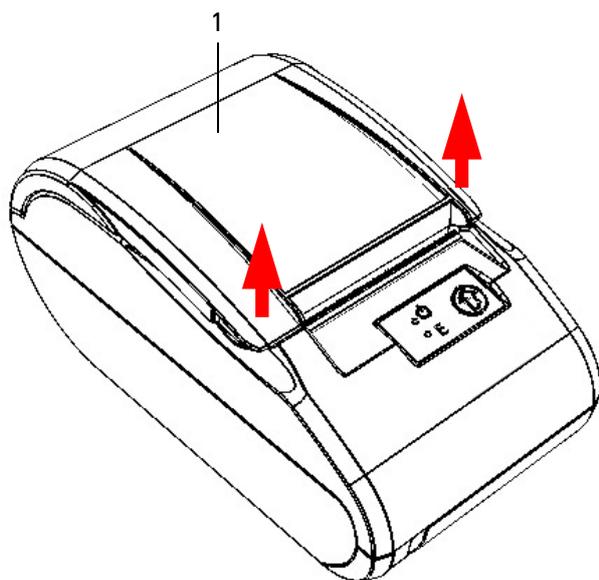


Рисунок 10. Расположение ФН в отсеке и проем для кабеля ККТ-ФН

- 6** Отключить от старого экземпляра ФН кабель ФН–ККТ.
- 7** Установить новый экземпляр ФН на место извлеченного (ФН крепится к внутренней поверхности отсека на двухсторонний скотч на вспененной основе).
- 8** Подключить кабель к АКБ и установить АКБ в отсек (в случае если ККТ работает с АКБ).
- 9** Установить крышку на проем отсека, учитывая фиксаторы крышки и проемы корпуса. Вкрутить винт.

Заправка бумаги

Для установки чековой ленты в лоток для ЧЛ нужно выполнить следующую последовательность действий:



- 1** Удерживая корпус ККТ, аккуратно с усилием отделить крышку **1** (места приложения усилий показаны стрелками).

Рисунок 11. Места приложения усилий при открытии крышки

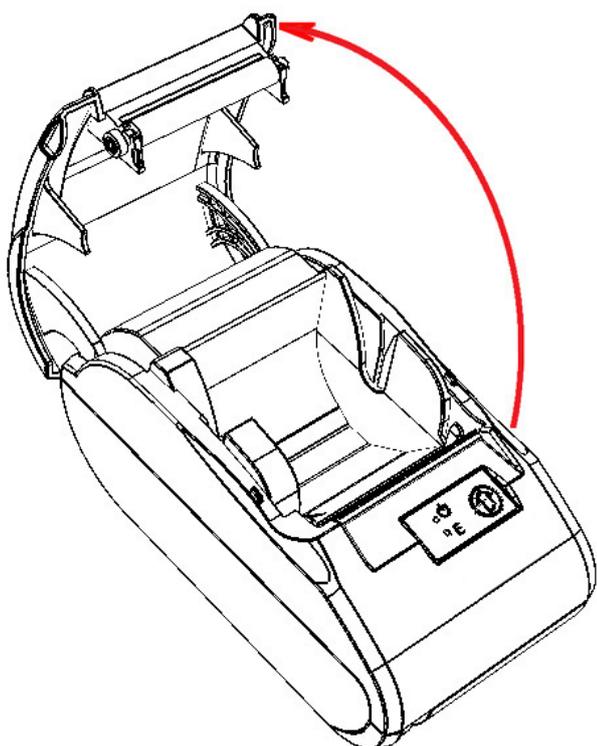


Рисунок 12. Открытие крышки ККТ

2 Откинуть крышку ККТ.

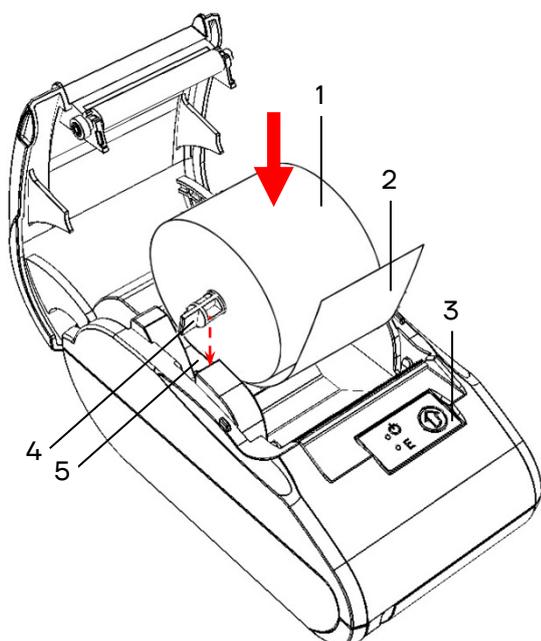


Рисунок 13. Заправка бумаги

3 Установить ось **4** в рулон ЧЛ **1**.

4 Установить ось **4** с надетым на нее рулоном ЧЛ в паз **5** (термочувствительный слой с внешней стороны ЧЛ!) и вытянуть свободный конец ленты **2**.

5 Закрывать крышку (до щелчка) так, чтобы свободный конец ленты **2** попал в прорезь крышки.

6 Нажать кнопку промотки ЧЛ **3** и проверить свободный ход ленты.



Запрещается открывать крышку во время печати.

Запрещается вытягивать ленту вручную при закрытой крышке, это может повредить устройство.

Не допускается установка неплотно намотанных рулонов бумаги.

В случае остановки («заедания») продвижения бумаги необходимо:

- 1** Открыть крышку ККТ;
- 2** Удалить рулон с замятой лентой;
- 3** Освободить печатающее устройство от смятых кусочков бумаги;
- 4** Обрезать конец замятой ленты;
- 5** Заправить бумагу, как описано выше.

При скосе бумаги необходимо:

- 1** Открыть крышку ККТ;
- 2** Поправить ленту в штатное положение;
- 3** Закрыть крышку так, чтобы свободный конец ЧЛ попал в прорезь крышки.

Лицензии ККТ

Общие положения о лицензиях

В связи с тем, что в РФ регулярно вступают в силу новые поправки к законодательству о применении контрольно-кассовой техники и онлайн-касс (№54-ФЗ), разработчики кассового ПО часто выпускают обновленные версии ПО ККТ для соответствия ККТ этим требованиям и поэтому лицензии (подписки) очень удобны в использовании для владельцев устройств.

Для корректной работы используемого экземпляра ККТ в соответствии с законодательством РФ в ККТ должны быть введены лицензии.

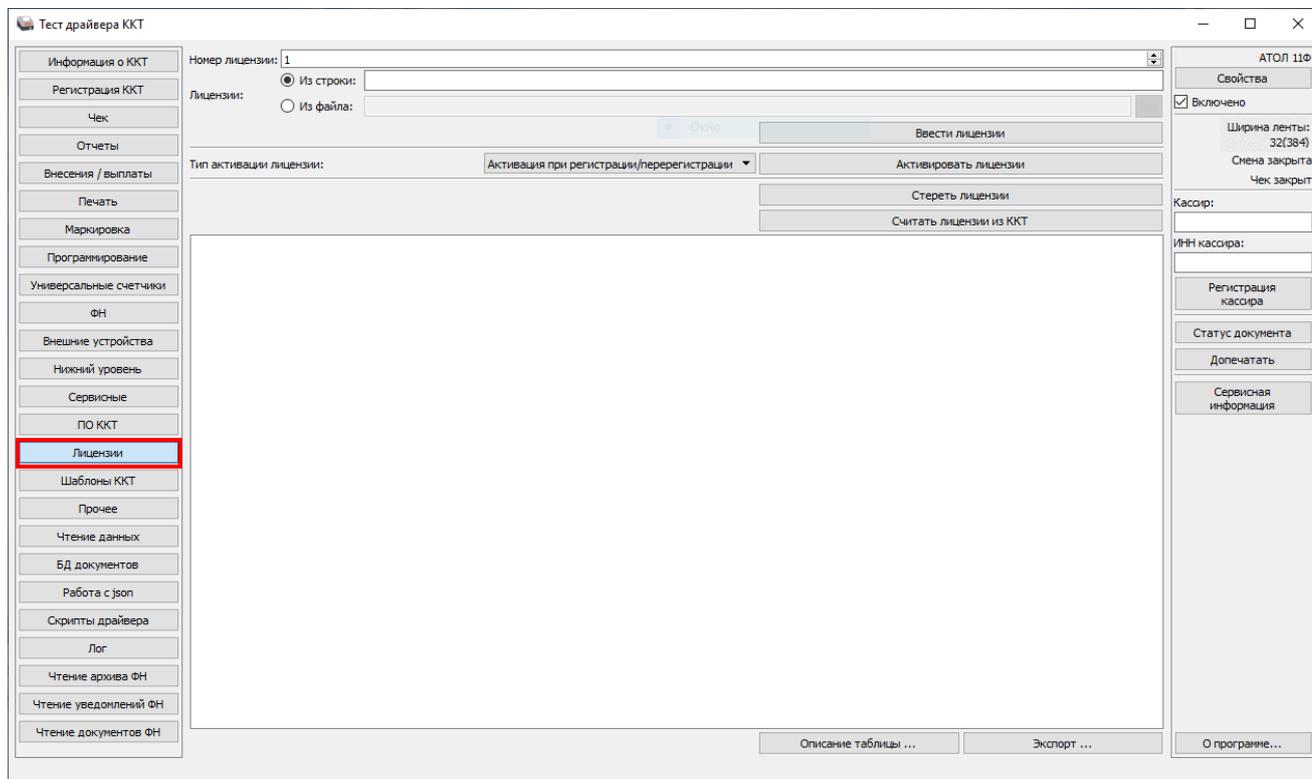
Перечень введенных лицензий можно проверить, распечатав документ «Информация о ККТ» (см. раздел «Информация о ККТ» на странице 125) или на вкладке «Лицензии» теста драйвера ККТ (Драйвер ККТ должен быть установлен на ПК, установка драйвера описана в разделе «Установка драйвера под ОС Windows» на странице 115).

Для просмотра списка всех лицензий с помощью теста драйвера ККТ нужно выполнить следующие действия:

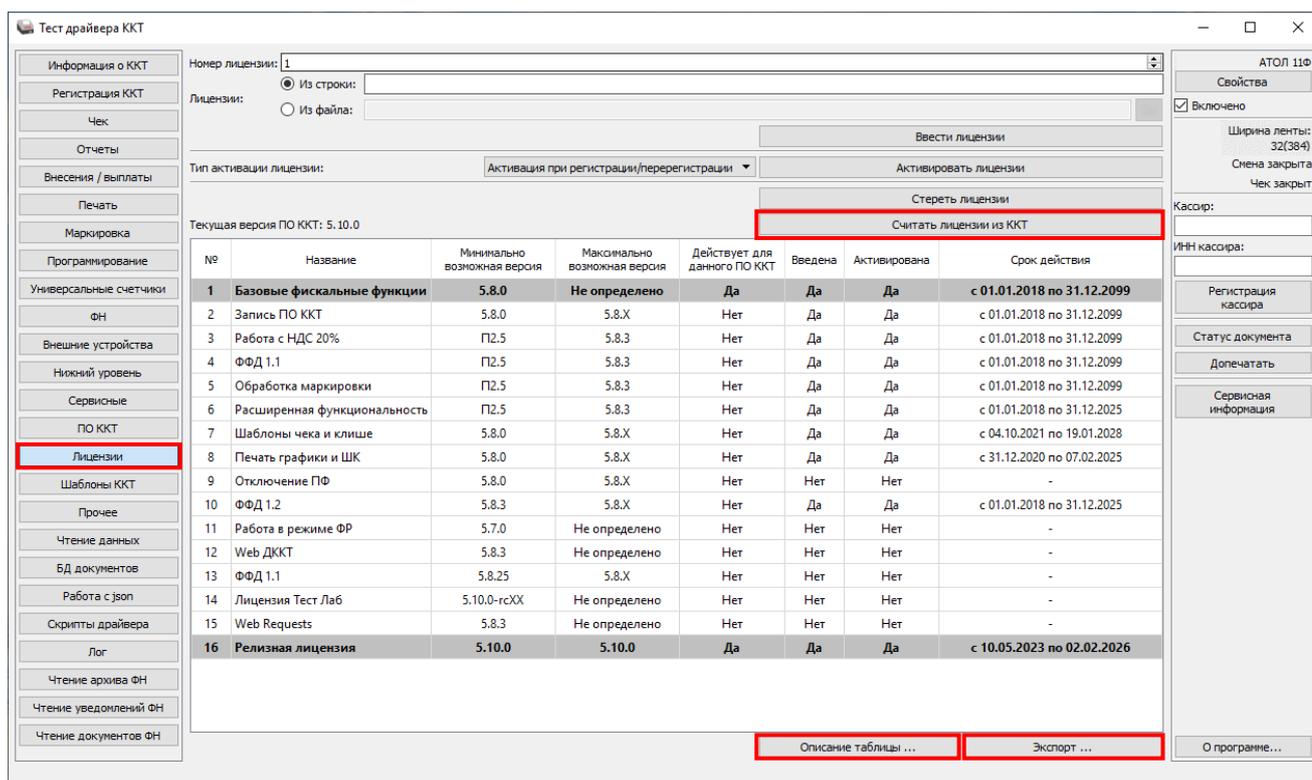
- 1** Подключить ККТ к ПК.
- 2** Запустить тестовую утилиту:
Пуск/Все программы/АТОЛ Драйвер ККТ v.10/Тест драйвера ККТ.

3 Выполнить проверку связи (подробнее изложено в разделе «Настройка связи с ККТ» на странице 118).

4 Перейти к вкладке «Лицензии», которая имеет вид:



5 Для просмотра списка лицензий и их статуса нужно нажать на кнопку **Считать лицензии из ККТ**, откроется информация о лицензиях:



В данном перечне представлены все лицензии, для каждой из лицензий указано:

- наименование лицензии;
- минимально и максимально возможные для данной лицензии номера версий ПО ККТ;
- статус лицензии по отношению к данной версии ПО ККТ – действует или нет данная лицензия для ПО, которое запрограммировано в используемой ККТ;
- введена или нет данная лицензия;
- активизирована или нет данная лицензия;
- срок действия лицензии.

Для удобства описание всех лицензий и их совместимость с ПО ККТ, установленного в ККТ, можно увидеть в информационном окне «Использование таблицы лицензий», которое откроется после нажатия на кнопку **Описание лицензий**.



После просмотра описания таблицы лицензий нужно закрыть информационное окно, нажав на кнопку **OK**.

Также в тесте драйвера ККТ на вкладке «Лицензии» можно экспортировать (сохранить) файл с информацией о лицензиях, скачанный из ККТ, в формате ***.png** или ***.csv**:

- 1** Нажать на кнопку **Экспорт...**
- 2** Указать путь к папке, в которую нужно сохранить файл.
- 3** Нажать на кнопку **Сохранить**.

В дальнейшем информацию о лицензиях используемого экземпляра ККТ можно просмотреть.

В случае если в ККТ необходимо ввести нужную лицензию, то требуется выполнить действия, описанные в разделе «Ввод лицензии» далее.

Ввод лицензии

Лицензии вводятся при производстве ККТ, однако ввод лицензии можно выполнить самостоятельно если:

- истек срок действия лицензии;
- необходимо расширение функциональности ККТ;
- лицензии были удалены после перепрограммирования ККТ и последующей инициализации памяти ККТ.



Файл лицензии формата *.json должен быть предварительно сохранен на ПК. Файлы с лицензиями предоставляются по требованию технической поддержкой компании АТОЛ.



Лицензия для ККТ с заводским номером N будет некорректна для ККТ с заводским номером M (N≠M)!

Для ввода лицензии нужно следующее:

- 1** Выполнить пункты 1–4 раздела «Общие положения о лицензиях».
- 2** На вкладке «Лицензии» ввести лицензию из строки или из файла (значение по умолчанию **Из строки**):

Номер лицензии: 1

Лицензии:

Из строки:

Из файла:

Ввести лицензии

Тип активации лицензии: Активация при регистрации/перерегистрации

Активировать лицензии

Стереть лицензии

Текущая версия ПО ККТ: 5.10.0

Считать лицензии из ККТ

— Для ввода лицензии **Из строки** нужно сначала открыть файл с лицензией: нажать правой клавишей на наименование файла, в меню выбрать пункт **Блокнот**. Затем скопировать строку с лицензией – уникальную последовательность цифр и символов латинского алфавита для ККТ с данным заводским номером. Вставить в поле **Из строки**.

Номер лицензии: 1

Лицензии:

Из строки: 644174915F0A350BA8F752FF713822A9BE120754915B4E175CC5841711F3045569908C3756A9DA0DDDBB24726CB1271264B616A3985BDF

Из файла:

Ввести лицензии

Тип активации лицензии: Активация при регистрации/перерегистрации

Активировать лицензии

Стереть лицензии

Текущая версия ПО ККТ: 5.10.0

Считать лицензии из ККТ

— Для ввода лицензии **Из файла** нужно указать путь к файлу лицензии или указать путь, используя кнопку  (**Обзор**).

Номер лицензии: 1

Лицензии:

Из строки:

Из файла: C:/Users/User/Desktop/Лицензии/licenses_2023-03-22_13-8-39.json

Ввести лицензии

Тип активации лицензии: Активация при регистрации/перерегистрации

Активировать лицензии

Стереть лицензии

Текущая версия ПО ККТ: 5.10.0

Считать лицензии из ККТ

3 Далее нажать на кнопку **Ввести лицензию**. Процесс ввода может занять 15–20 секунд. По завершению будет выведено сообщение о вводе лицензии.

Удаление введенных лицензий

При необходимости введенные в ККТ лицензии можно удалить, для этого на вкладке «Лицензии» скачать данные о введенных в ККТ лицензиях (см. раздел «Общие положения о лицензиях»), затем нажать на кнопку **Стереть лицензии**. После этого в ККТ будут отсутствовать лицензии.

Настройка ККТ

Вход в настройки ККТ



Для настройки ККТ нужно использовать последнюю версию Драйвера ККТ (в том числе с сайта компании АТОЛ atoL.ru). Подробности установки Драйвера ККТ приведены в разделе «Установка драйвера под ОС Windows». Внешний вид вкладок ДТО может отличаться от приведенных в данном документе!

- 1** Запустить тестовую утилиту:
Пуск/Все программы/АТОЛ Драйвер ККТ v.10/Тест драйвера ККТ.
- 2** Нажать кнопку **Свойства** – откроется страница свойств теста драйвера ККТ.
- 3** Выполнить проверку связи (подробнее изложено в разделе «Настройка связи с ККТ»).
- 4** Нажать кнопку **Параметры ККТ**, откроется окно с настройками параметров оборудования.

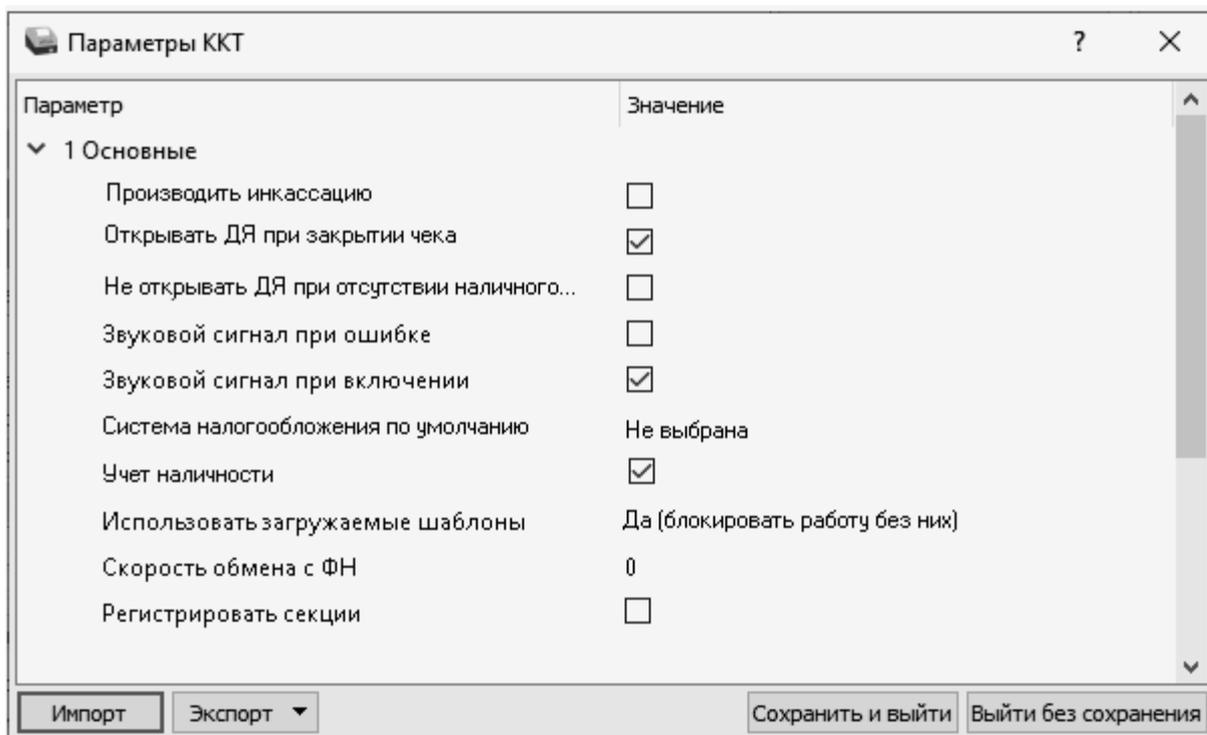


Вход в настройки ККТ невозможен в следующих случаях:

- ККТ заблокирована в режиме ввода даты (ввести корректную дату и время);
- При аппаратных ошибках ККТ (обратиться в сервисную службу);
- Не завершена операция регистрации ККТ.

Далее приведено описание проведения настройки параметров работы ККТ посредством теста драйвера ККТ.

Группа параметров «Основные»



Производить инкассацию. Если флаг установлен, то считается, что произведена инкассация и после снятия отчета о закрытии смены обнуляется счетчик наличных денег в ККТ и печатается строка «ИНКАССАЦИЯ», иначе (флаг не установлен) печатается строка «НАЛИЧНОСТЬ».

По умолчанию в ККТ: Флаг не установлен.

Открывать ДЯ при закрытии чека. Данный параметр имеет смысл в случае, если денежный ящик подключен к ККТ. Есть два варианта работы ККТ с денежным ящиком:

- **Флаг установлен** – ящик будет открываться в случаях закрытия любого чека и снятия отчета о закрытии смены (ККТ подает сигнал открытия ящика);
- **Флаг не установлен** – ящик открываться не будет (ККТ не подает сигнал открытия ящика при закрытии чека и при снятии отчета закрытия смены).

По умолчанию в ККТ: Флаг установлен.

Не открывать ДЯ при отсутствии наличного способа расчета в чеке. В данной ККТ при включенном параметре реализована возможность настроить работу с денежным ящиком таким образом,

что при отсутствии в текущем чеке формы расчета НАЛИЧНЫМИ денежный ящик открываться не будет.

По умолчанию: Не установлен.

Звуковой сигнал при ошибке. Если флаг установлен, то при возникновении протокольных ошибок ККТ воспроизведет звуковой сигнал.

По умолчанию: Не установлен.

Звуковой сигнал при включении. Если флаг установлен, то при включении ККТ воспроизведет звуковой сигнал.

По умолчанию: Установлен.

Система налогообложения по умолчанию. В поле содержится информация о СНО, которая будет использоваться в ККТ по умолчанию. В ККТ содержится информация обо всех налогах, запрограммированных при ее регистрации в ФНС. Чтобы изменить СНО по умолчанию, нужно из выпадающего списка выбрать одну из систем налогообложения:

Традиционная СНО, Упрощенная СНО (Доход), Упрощенная СНО (Доход минус Расход), Единый сельскохозяйственный налог,

Патентная система налогообложения. Если СНО по умолчанию не будет использоваться, то можно указать значение **Не выбрана**. Значения СНО печатается в чеках и в отчетах за смену.



Запрограммированные наименования систем налогообложения нельзя изменить!

По умолчанию в ККТ: Не выбрана.

Учет наличности. Параметр предназначен для включения учета наличных в денежном ящике. Если флаг установлен, то при оформлении чека возврата прихода или расхода с оплатой наличными будет контролироваться сумма наличных в ДЯ и при их нехватке будет выводиться соответствующее сообщение: «Недостаточно наличных в ДЯ» – оплата чека наличными будет невозможна. Если флаг не установлен, то контроль наличных не будет осуществляться, и ошибка выводиться не будет.

По умолчанию в ККТ: Флаг установлен.

Использовать загружаемые шаблоны. Параметр предназначен для включения возможности использования пользовательского шаблона для

печати документов (подробнее о пользовательском ПО изложено в разделе «Структура ПО ККТ и особенности его обновления» на странице 14). Параметр может принимать следующие значения:

- **Нет** – пользовательские шаблоны не будут использоваться.
- **Да (блокировать работу без них)** – пользовательские шаблоны будут всегда использоваться, при их отсутствии работа ККТ будет заблокирована с выводом информации об ошибке (загрузка пользовательских шаблонов описана в документе «Инструкция по сервисному обслуживанию и ремонту»).
- **Да (не блокировать работу без них)** – пользовательские шаблоны будут использоваться, но при их отсутствии ККТ будет работать только со встроенными системными шаблонами (не будет заблокирована).

По умолчанию в ККТ: Да (блокировать работу без них).

Скорость обмена с ФН. Параметр позволяет настроить скорость обмена ККТ с ФН и может принимать значения от 1 – минимальная скорость обмена, до 7 – максимальная скорость обмена.

По умолчанию в ККТ: 0.

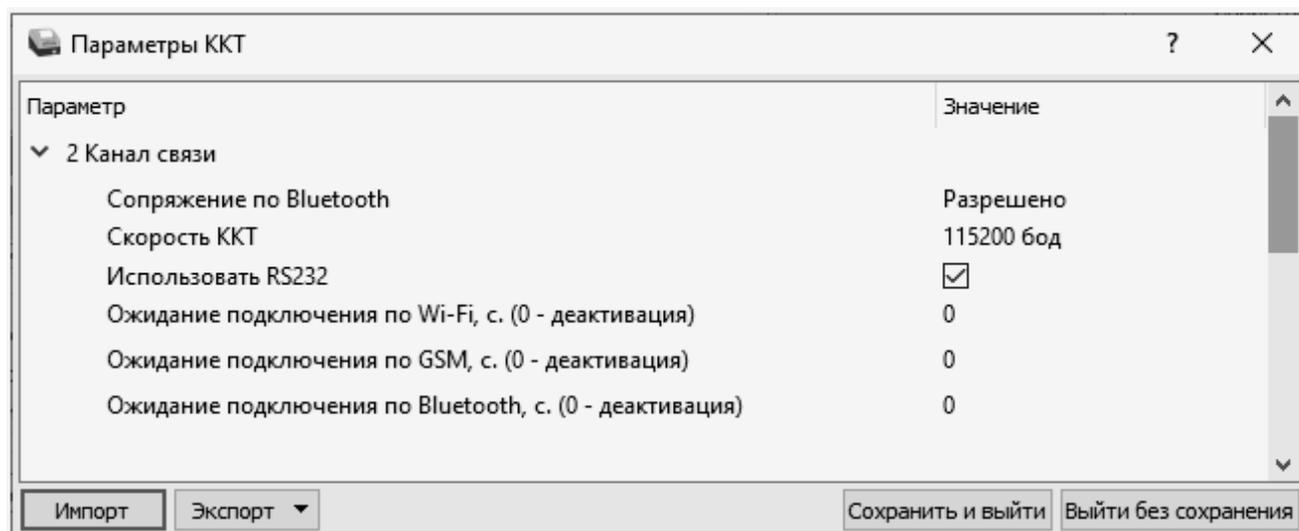
Регистрировать секции. Параметр предназначен для включения работы с секциями (от 1 до 5)¹. Если флаг установлен, то секции будут регистрироваться в ККТ (ККТ будет ожидать ввода данных по секции), если флаг не установлен, то считается, что ККТ работает с одной секцией, причем в печатаемых документах информации о секциях также не будет.

По умолчанию в ККТ: Флаг не установлен.

¹ – Реализовано только в пользовательских шаблонах.

Группа параметров «Канал связи»

В данной группе настраиваются каналы связи ККТ с ПК и ОФД.



Сопряжение по Bluetooth. Настройка сопряжения с устройствами по интерфейсу Bluetooth. Параметр может принимать значения: **Разрешено** или **Запрещено**.

По умолчанию: Разрешено.

Скорость ККТ. Поле предназначено для настройки скорости обмена ККТ с ПК (при работе ККТ через интерфейс RS232). На этой скорости ККТ ожидает команды от ПК. Только если эта скорость совпадает со скоростью драйвера, то возможна работа ПК с ККТ. То есть, если ПК посылает команды на скорости отличной от той, на которой ККТ ожидает получение команды, совместная работа ПК и ККТ невозможна.

По умолчанию в ККТ: Скорость 115200 бод.



Рекомендуется использовать скорость не более 115200 бод.



Для предотвращения потери связи с ККТ из-за различия скоростей драйвера и ККТ, после изменения настройки Скорость ККТ необходимо изменить скорость в драйвере (подробнее изложено в разделе «Настройка связи с ККТ» на странице 118.

Использовать RS232. Если флаг установлен, то работа по RS232 разрешена.

По умолчанию: Установлен.

Ожидание подключения по Wi-Fi, с (0 – деактивация). Параметр задает период времени в секундах, через который будет осуществляться проверка подключения по каналу связи Wi-Fi. Значение 0 – означает, что работа по интерфейсу выключена. Значения больше 0 – интерфейс включен. Для режима Wi-Fi Клиент (см. раздел «Группа параметров «Wi-Fi») рекомендуется указывать время не менее 60 секунд.

По умолчанию: 0 (интерфейс отключен).

Ожидание подключения по GSM, с (0 – деактивация). Параметр задает период времени в секундах, через который будет осуществляться проверка подключения по каналу связи GSM. Значение 0 – означает, что работа по интерфейсу выключена. Значения больше 0 – интерфейс включен.

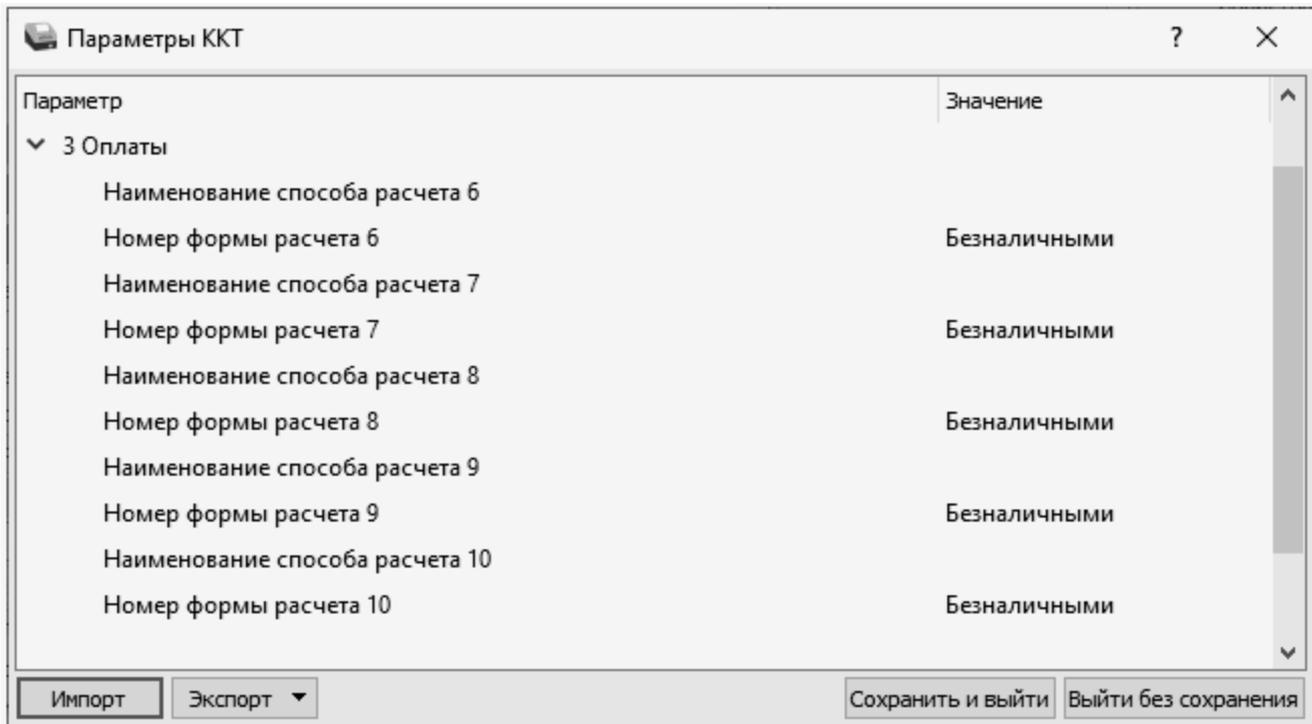
По умолчанию: 0 (интерфейс отключен).

Ожидание подключения по Bluetooth, с (0 – деактивация). Параметр задает период времени в секундах, через который будет осуществляться проверка подключения по каналу связи Bluetooth. Значение 0 – означает, что работа по интерфейсу выключена. Значения больше 0 – интерфейс включен.

По умолчанию: 0 (интерфейс отключен).

Группа параметров «Оплаты»

В данной группе параметров можно запрограммировать формы расчета и наименование способа расчета.



Параметр	Значение
3 Оплаты	
Наименование способа расчета 6	
Номер формы расчета 6	Безналичными
Наименование способа расчета 7	
Номер формы расчета 7	Безналичными
Наименование способа расчета 8	
Номер формы расчета 8	Безналичными
Наименование способа расчета 9	
Номер формы расчета 9	Безналичными
Наименование способа расчета 10	
Номер формы расчета 10	Безналичными

Расчет за товар может осуществляться формами расчета: Наличными, Безналичными, Предварительная оплата (аванс), Последующая оплата (кредит), Иная форма оплаты (встречное предоставление).

Номер формы расчета 6..10. Параметр предназначен для программирования формы расчета и может принимать значения: Безналичными, Предварительная оплата (аванс), Последующая оплата (кредит), Иная форма оплаты (встречное предоставление).



Наименование форм расчетов невозможно переименовать.

По умолчанию установлена форма расчетов «БЕЗНАЛИЧНЫМИ» (для способов расчетов 6..10).

Наименование способа расчета 6..10 Параметр предназначен для программирования наименования способов расчета. Максимальное

количество символов зависит от ширины используемой ЧЛ и запрограммированного в ККТ шрифта¹.



Наименования способов расчетов (пользовательских) можно переименовать только при включенной настройке использования пользовательских шаблонов.



При изменении наименования способа расчета рекомендуется задавать названия в творительном падеже.

При больших суммах допустимо автоматическое затирание нескольких последних символов названия способа расчета.

При печати отчетов о закрытии смены ККТ не выводит данные о способах расчета при их нулевом значении.

Группа параметров «Печать»

Группа параметров предназначена для настройки печати некоторых реквизитов в кассовом чеке.

Параметр	Значение
5 Печать	
Печатать номер секции	Не печатать
Печатать пользовательское название секци...	Не печатать
Печать НДС не облагается	Печатать
Печатать признак способа расчета	Не печатать
Печатать признак предмета расчета	Не печатать
Печать чека диагностики при отсутствии о...	<input checked="" type="checkbox"/>

Импорт Экспорт ▾ Сохранить и выйти Выйти без сохранения

Печатать номер секции. Параметр предназначен для настройки печати номера секции слева от стоимости позиции чека. Параметр может принимать значения:

- **Не печатать** – номер секции, в которую данная позиция зарегистрирована, печататься не будет;
- **Печатать** – номер секции, в которую данная позиция зарегистрирована, будет печататься.

¹ – Настройка реализуется с помощью пользовательских шаблонов.

Номер секции печатается

Чипсы с беконом LAYS 01	2.000 * 19.60 =39.20
----------------------------	----------------------

Номер секции не печатается

Чипсы с беконом LAYS	2.000 * 19.60 =39.20
----------------------	----------------------

По умолчанию в ККТ: Не печатать.

Печатать пользовательское название секции в чеке. Параметр предназначен для настройки печати пользовательского названия секции в кассовом чеке (настройка актуальна в случае, если название секции предварительно запрограммировано, см. раздел «Группа параметров «Название секций» данного руководства). Параметр может принимать значения:

- **Не печатать** – пользовательское название секции не будет печататься в чеке;
- **Печатать** – пользовательское название секции будет печататься в чеке.

По умолчанию в ККТ: Не печатать.

Печать НДС не облагается. Данный параметр предназначен для настройки печати информации о налоговой ставке «НДС не облагается» и может принимать следующие значения:

- **Не печатать** – строки с наименованием налоговой ставки «НДС не облагается» печататься не будут;
- **Печатать** – в чеке у товаров, использующих налоговую ставку «НДС не облагается», будет печататься наименование ставки «НДС не облагается».

По умолчанию в ККТ: Печатать.

Печатать признак способа расчета. Данный параметр предназначен для настройки печати наименования способа расчета, который указывается при оформлении позиции в кассовом чеке. Параметр может принимать значения:

- **Не печатать** – признак способа расчета не будет печататься;
- **Печатать** – признак способа расчета будет печататься.

По умолчанию в ККТ: Не печатать.

Печатать признак предмета расчета. Данный параметр предназначен для настройки печати наименования предмета расчета и может принимать следующие значения:

- **Не печатать** – признак предмета расчета не будет печататься;
- **Печатать** – признак предмета расчета будет печататься.

По умолчанию в ККТ: Не печатать.

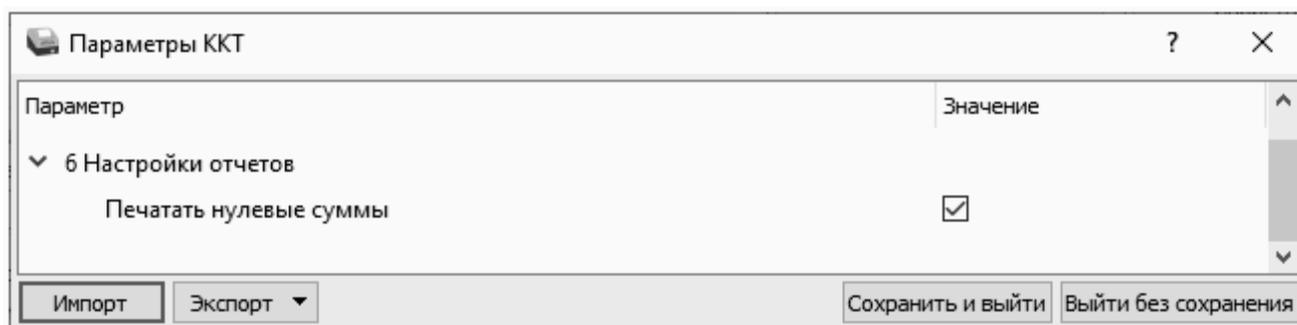
Печать чека диагностики при отсутствии ошибок. Данный параметр предназначен для настройки печати чека диагностики и может принимать следующие значения:

- **Флаг не установлен** – при включении ККТ чек «Отчет автотестирования» будет печататься только при наличии ошибок ККТ. Если ошибок при автотестировании обнаружено не было – то чек печататься не будет;
- **Флаг установлен** – при включении ККТ будет печататься чек «Отчет автотестирования», в котором будет информация о результатах автотестирования: если диагностика прошла без ошибок – то в результатах напечатается «Устройство готово к работе», при возникновении ошибок – напечатается отчет «Ошибки автотестирования» с указанием наименования ошибок.

По умолчанию в ККТ: Флаг установлен.

Группа параметров «Настройки отчетов»

В данной группе параметров можно настроить печать нулевых сумм.



Печатать нулевые суммы. В данной ККТ по умолчанию в суточных отчетах печатаются и ненулевые суммы, и нулевые суммы приходов, возвратов приходов, расходов, возвратов расходов. Данная настройка предназначена для включения/отключения печати нулевых сумм в суточных отчетах с гашением и без гашения (для ФФД 1.05, ФФД 1.1 и

ФФД 1.2), также для ФФД 1.1 и ФФД 1.2 – в отчете о состоянии расчетов, отчете о перерегистрации и в отчете о закрытии ФН.



Настройка печати нулевых сумм доступна только при включенной настройке *Использовать загружаемые шаблоны* (см. раздел «Группа параметров «Основные»).

Если флаг установлен, то в суточных отчетах будут печататься нулевые суммы, в противном случае нулевые суммы печататься не будут.

По умолчанию в ККТ: Установлен.

Группа параметров «Шрифт»

В Данная группа параметров предназначена для настройки яркости печатаемого текста, межстрочного интервала и шрифта для чеков и отчетов в ККТ.

Параметр	Значение
7 Шрифт	
Яркость печати ЧЛ	50
Межстрочный интервал ЧЛ (в пикселях)	5
Шрифт для чеков	По умолчанию
Шрифт для X- и Z-отчетов и отчетов по секциям	По умолчанию
Компенсация промотки	0

Импорт Экспорт ▾ Сохранить и выйти Выйти без сохранения

Яркость печати ЧЛ. Может принимать значения от 1 (минимальная) до 100 (максимальная). Яркость печати меняется при изменении температуры окружающей среды. Для того чтобы на чеке изображение имело одинаковую яркость, при температуре воздуха +10 °С она должна быть больше, чем при температуре +35 °С.

Если печать производится нечасто и чеки короткие, то следует установить яркость больше, чем при интенсивной печати длинных чеков.



С уменьшением яркости термопечатающая головка принтера быстрее остывает, что приводит к некоторому увеличению скорости печати.

По умолчанию: 50.

Межстрочный интервал ЧЛ (в пикселях). Указывает количество точек (по вертикали) между соседними строками текста. То есть чем большее значение указано в данном параметре, тем разреженнее строки: с одной стороны, чем меньше межстрочный интервал, тем короче чек (экономия расходных материалов), а с другой стороны, строки начинают сливаться (чек трудно читать). Межстрочный интервал может принимать значения в диапазоне от 0 до 15. Новое значение межстрочного интервала будет применено после печати следующей строки.

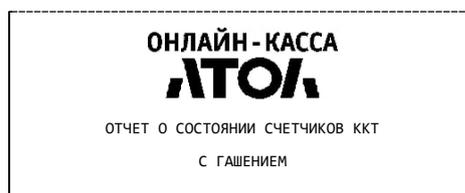


С увеличением межстрочного интервала быстрее отводится тепло из зоны печати, что приводит к некоторому увеличению скорости печати.

Межстрочный интервал 3



Межстрочный интервал 9



По умолчанию: 5.

Шрифт для чеков и Шрифт для X- и Z-отчетов и отчетов по секциям. Данный параметр предназначен для настройки шрифта печати в кассовых чеках и отчетах (настройка работает только с пользовательскими шаблонами). Параметр может принимать значения:

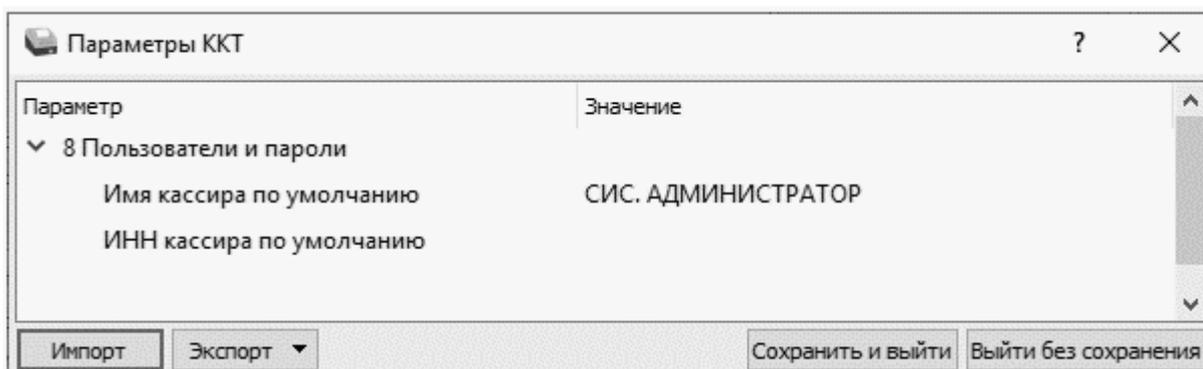
- **По умолчанию** (используется значение, запрограммированное в ККТ по умолчанию);
- **0** – 12x24 пикселя;
- **1** – 9x14 пикселей;
- **2** – 10x14 пикселей;
- **3** – 12x16 пикселей.

По умолчанию в ККТ: По умолчанию.

Компенсация промотки. Данный параметр устанавливает дополнительный интервал при старте печати в пикселях. При установленных значениях: 8, 16, 24 данная настройка может предотвратить «схлопывание» строк, но при этом при печати могут добавляться пустые строки. Данный параметр может принимать значения: от 0 – минимальное значение до 24 – максимальное значение.

По умолчанию в ККТ: О.

Группа параметров «Пользователи и пароли»



В группе параметров «Пользователи и пароли» можно ввести имя оператора по умолчанию, это может быть кассир, администратор, системный администратор. При смене наименования кассира следует учитывать максимальное количество символов по ширине ЧЛ, установленной в ККТ. В имени кассира допустимо использовать все символы ККТ (русские и латинские строчные и прописные буквы, цифры и т.д.).

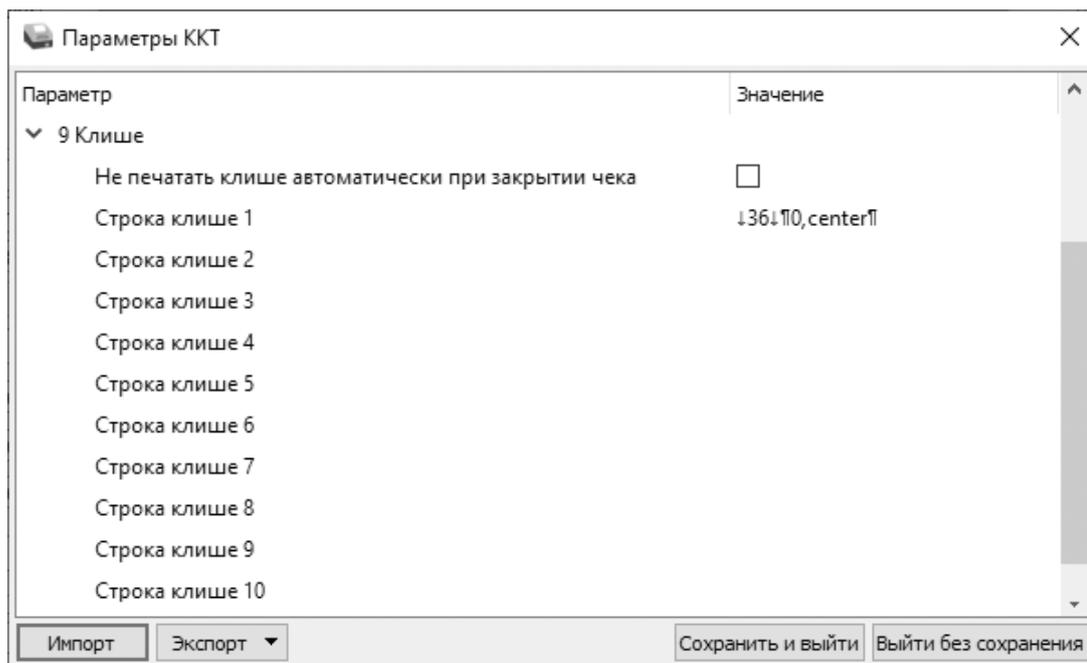
По умолчанию в ККТ: **Имя кассира по умолчанию** – СИС. АДМИНИСТРАТОР; **ИНН кассира по умолчанию** – не введен (пустая строка).

Группа параметров «Клише»

В данной группе параметров можно настроить клише, печатаемое перед каждым документом:



Для ЧЛ можно запрограммировать различное количество печатаемых строк и текст.



Не печатать клише автоматически при закрытии чека. Если флаг установлен, клише печататься не будет.

По умолчанию: Не установлен.

Строка клише 1. В строке клише можно запрограммировать текст и/или изображение, которые будут печататься в клише, отступ перед печатаемой строкой (в пикселях) и выравнивание. Для изменения размера отступа перед печатаемой строкой необходимо отредактировать значение между символами ↓ (допустимы значения от 0 до 99). При установке выравнивания **Слева** в строке клише будет отображено значение {0,left}, **По центру** – {0,center}, **Справа** – {0,right}.



При настройке выравнивания текста в строке клише нужно использовать символ «пробел». Общее количество символов не должно превышать допустимое для данной ККТ, в противном случае текст будет обрезан.



При программировании клише можно использовать символ удвоения ширины “»” (нажать правую кнопку мыши и выбрать из выпадающего меню пункт Символ удвоения). Этот специальный знак указывает, что следующий символ будет занимать два знакоместа (специального символа и свое собственное). В приведенном примере перед символом «Д» установлен спецсимвол удвоения ширины:

ЖДЕМ ВАС СНОВА!

По умолчанию в ККТ: Строка 1 – ↓36↓10, center1 (36 – отступ перед печатаемой строкой, 0 – номер изображения, center – выравнивание изображения по центру).

Строка клише 2 ... Строка клише 10. Заполнение строк осуществляется по аналогии со **строкой клише 1**.

По умолчанию в ККТ: «» (пустое поле).

Настройки клише и рекламного текста

ККТ АТОЛ 11Ф позволяет работать с различными параметрами печати (7 типов шрифтов, возможность настройки межстрочного интервала и вертикального множителя для печати символов и т.д.).

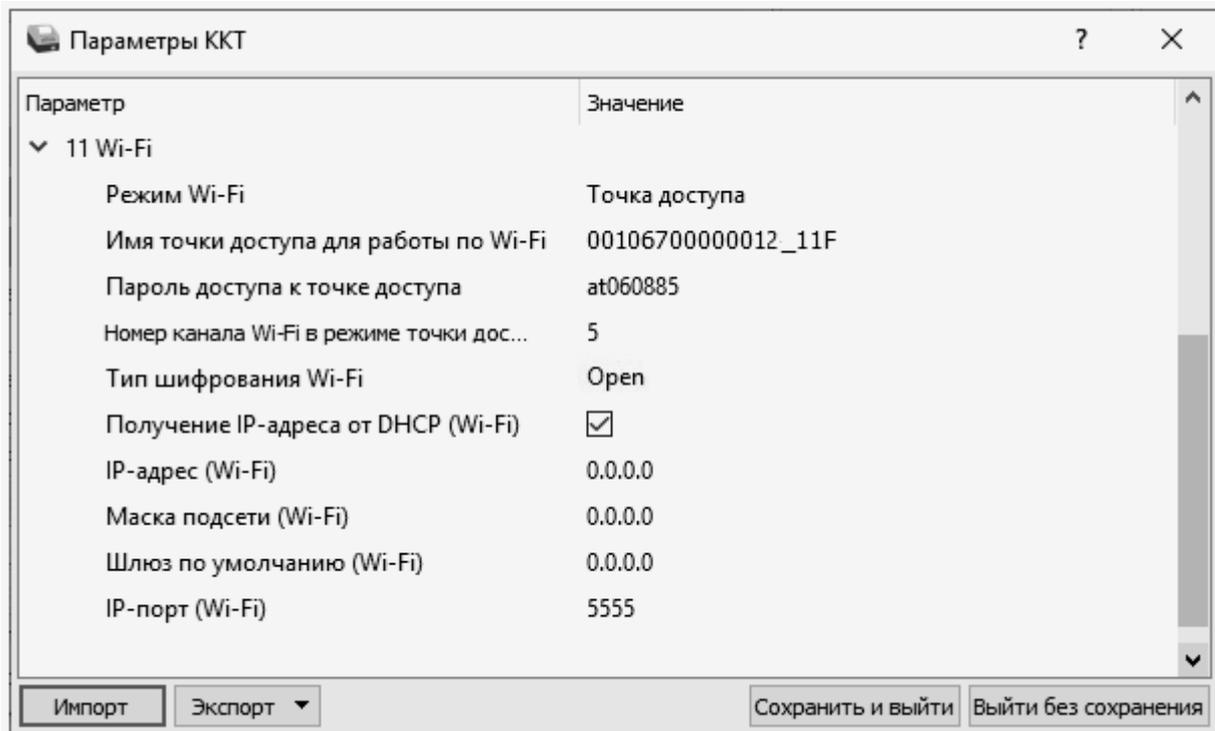
Бумага проходит примерно 20 мм от печатающей головки до линии обрыва. То есть, чтобы не оторвать последние строки чека, после печати последней его строки надо промотать 20 мм бумаги. Это нерационально – каждый чек увеличится на 20 мм (перед клише будет пустое поле) и перед печатью первой строки чека ККТ должна будет напечатать клише. Для экономии расходных материалов и повышения скорости печати чеков ККТ вместо промотки бумаги сразу за последней строкой чека печатает клише следующего чека. При этом если клише будет иметь длину 20 мм, то оно как раз сместит последнюю строку чека под обрыв. В таком случае для следующего чека уже будет готово клише и его не придется печатать при первом оформлении прихода/расхода/возврата прихода/возврата расхода.

При настройке клише и рекламного текста необходимо руководствоваться следующими правилами:

- предварительно настроить нужные параметры печати (шрифт, межстрочный интервал и т.д.);
- учитывать, что обрыв ЧЛ занимает одну строку;
- предварительно самостоятельно определить требуемое количество строк рекламного текста;
- учитывать, что количество строк клише зависит только от параметров печати, количество строк рекламного текста не зависит от параметров печати;
- при изменении параметров печати может измениться количество строк клише;

- учитывать, что строка клише содержит до 32 символов стандартным шрифтом (в зависимости от ширины установленной в ККТ чековой ленты).

Группа параметров «Wi-Fi»



Информация о параметрах сети Wi-Fi предоставляется администратором торгового предприятия, в котором будет установлена ККТ.



При первичной настройке параметров сети Wi-Fi рекомендуется подключить ККТ к ПК по проводному интерфейсу.

Режим Wi-Fi. Данный параметр предназначен для выбора режима работы ККТ и может принимать два значения:

- **Клиент** – режим станции, в котором ККТ самостоятельно ищет сеть Wi-Fi, затем подключается к внешнему устройству типа роутер (ККТ и ПК, на котором установлено кассовое ПО/ДТО для работы ККТ, должны находиться в одной сети Wi-Fi!).
- **Точка доступа** – режим точки доступа, в котором на ККТ включается точка доступа. При подключении к этой точке с внешнего устройства (ПК) можно осуществить связь с ДТО (с целью настройки ККТ и для формирования фискальных документов).



После установки режима точки доступа нужно перезагрузить ККТ, затем ККТ распечатает логин и пароль доступа к сети Wi-Fi.



Передача данных в ОФД и на сервер статистики невозможна, если в настройке Канал обмена с ОФД выбран «Wi-Fi», а Wi-Fi работает в режиме «Точка доступа».

По умолчанию: Точка доступа.

Имя точки доступа для работы по Wi-Fi. В поле указывается имя/обозначение точки доступа для работы по Wi-Fi (ККТ и ПК, на котором установлено кассовое ПО/ДТО для работы ККТ, должны находиться в одной сети Wi-Fi!). До того, как выполнится настройка Wi-Fi, в поле будет значение по умолчанию.

По умолчанию: 00106700000012_11F («заводкой номер ККТ_модель ККТ»).

Пароль доступа к точке доступа. В поле будет выведен пароль точки доступа для работы по Wi-Fi. До того, как произведется настройка Wi-Fi, в поле будет значение по умолчанию. После настройки параметров Wi-Fi будет отображено текущее значение пароля точки доступа.

По умолчанию: atXXXXXX, где XXXXXX – случайное шестизначное число, формируемое ККТ при первичной инициализации.

Номер канала Wi-Fi в режиме точки доступа. Указать номер используемого в данной сети канала (актуально при работе ККТ в режиме «Точка доступа»). Параметр может принимать значения от 1 до 13. В случае если ввести значение не из диапазона, то параметр примет значение по умолчанию.

По умолчанию: 5.

Тип шифрования Wi-Fi. Параметр указывает тип шифрования, используемый в данной сети Wi-Fi. В ККТ можно установить следующие типы шифрования: **Open, WPA, WPA2, WPA/WPA2.**

По умолчанию: Open.

Получение IP-адреса от DHCP (Wi-Fi). При работе по интерфейсу Wi-Fi значения сопутствующих параметров данного экземпляра ККТ заполняются автоматически.

По умолчанию: Установлен.

IP-адрес (Wi-Fi). Поле содержит IP-адрес данного экземпляра ККТ.

По умолчанию: 0.0.0.0.

Маска подсети (Wi-Fi). Данный параметр предназначен для определения подсети, в которой работает и ПК, и подключенная к нему ККТ.

По умолчанию: 0.0.0.0.

Шлюз по умолчанию (Wi-Fi). Данное поле содержит IP-адрес шлюза.

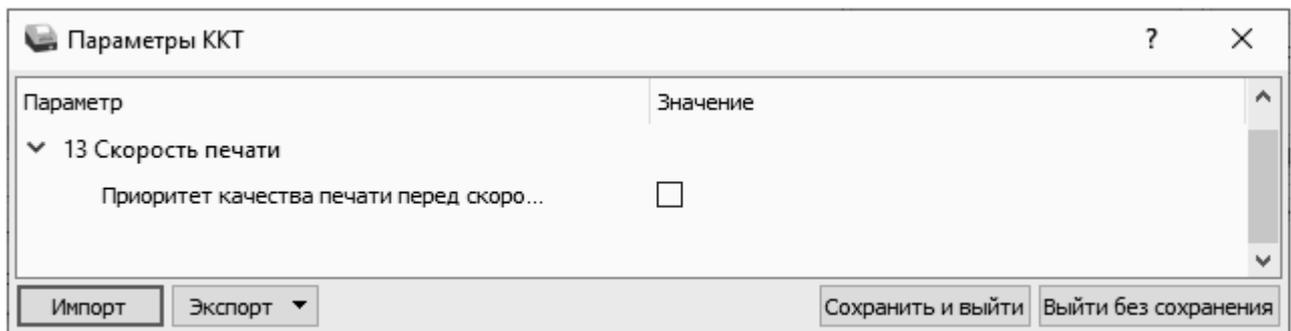
По умолчанию: 0.0.0.0.

IP-порт (Wi-Fi). Поле содержит IP-порт данного экземпляра ККТ.

Параметр может принимать значения из диапазона 1 ... 65535.

По умолчанию: 5555.

Группа параметров «Скорость печати»

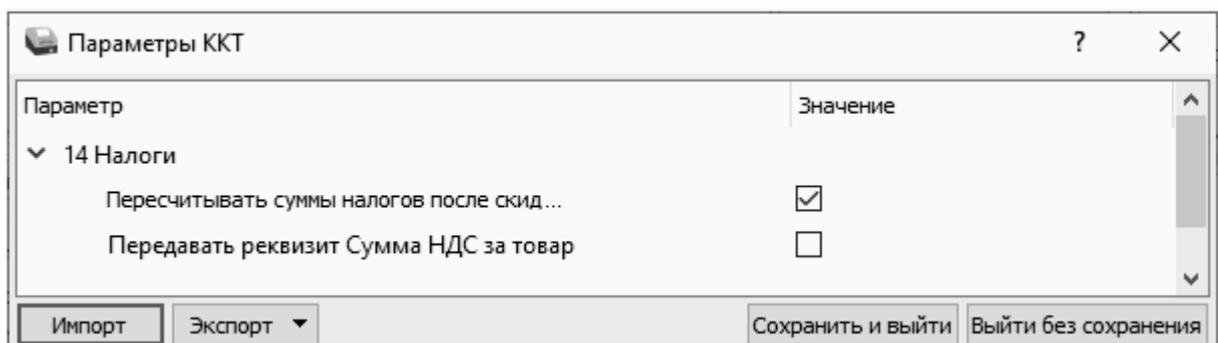


Приоритет качества печати перед скоростью. При установленном флаге скорость печати будет снижена, при этом увеличится качество печати на ЧЛ.

По умолчанию: Не установлен.

Группа параметров «Налоги»

Группа параметров предназначена для настройки пересчета суммы налогов.



Пересчитывать суммы налогов после скидки на итог. Если флаг установлен, то будет выполнен пересчет суммы налогов после начисления скидки на итог, при этом скидка распределится по налоговым ставкам пропорционально обороту по этой ставке, в противном случае пересчет производится не будет. Настройка в чеке не сработает, если был задан вручную какой-либо налог на позицию или на чек (для подробного описания настройки использован шаблон чека не по умолчанию).

Флаг не установлен

ОНЛАЙН - КАССА АТОК КАССОВЫЙ ЧЕК	
ПРИХОД	
Чипсы с беконом LAYS	
01	1.000 * 20.92 = 20.92
НДС 20%	= 3.48
ТОВАР	ПОЛНЫЙ РАСЧЕТ
Чипсы с беконом LAYS	
01	1.000 * 10.38 = 10.38
НДС 10%	= 0.94
ТОВАР	ПОЛНЫЙ РАСЧЕТ
ПРЕДЫТОГ	= 31.30
ОКРУГЛЕНИЕ	- 0.30
ИТОГ	= 31.00
Сумма НДС 20%	= 3.48
Сумма НДС 10%	= 0.94
НАЛИЧНЫМИ	= 31.00

Скидка на итог не влияет на сумму налогов.

Флаг установлен

ОНЛАЙН - КАССА АТОК КАССОВЫЙ ЧЕК	
ПРИХОД	
Чипсы с беконом LAYS	
01	1.000 * 20.92 = 20.92
НДС 20%	= 3.48
ТОВАР	ПОЛНЫЙ РАСЧЕТ
Чипсы с беконом LAYS	
01	1.000 * 10.38 = 10.38
НДС 10%	= 0.94
ТОВАР	ПОЛНЫЙ РАСЧЕТ
ПРЕДЫТОГ	= 31.30
ОКРУГЛЕНИЕ	- 0.30
ИТОГ	= 31.00
Сумма НДС 20%	= 3.46
Сумма НДС 10%	= 0.93
НАЛИЧНЫМИ	= 31.00

Расчет налога

- Вычисляется процентная составляющая от предытога по каждой позиции без учета скидки:

$$31.30 - 100\%$$

$$10.38 - X\%$$

$$X = 10.38 * 100 / 31.30 = 33\%$$
 и

$$31.30 - 100\%$$

$$20.92 - Y\%$$

$$Y = 20.92 * 100 / 31.30 = 67\%$$
- Вычисляется сумма на каждую позицию с учетом скидки:

$$31 - 100\%$$

$$Z - 33\%$$

$$Z = 31 * 33 / 100 = 10.23$$
 и

$$31 - 100\%$$

$$N - 67\%$$

$$N = 31 * 67 / 100 = 20.77$$
- Из получившейся суммы в п.2 вычисляется НДС:

$$10.23 * 10\% = 10.23 * 10 / 110 = 0.93$$

$$20.77 * 20\% = 20.77 * 20 / 120 = 3.46$$

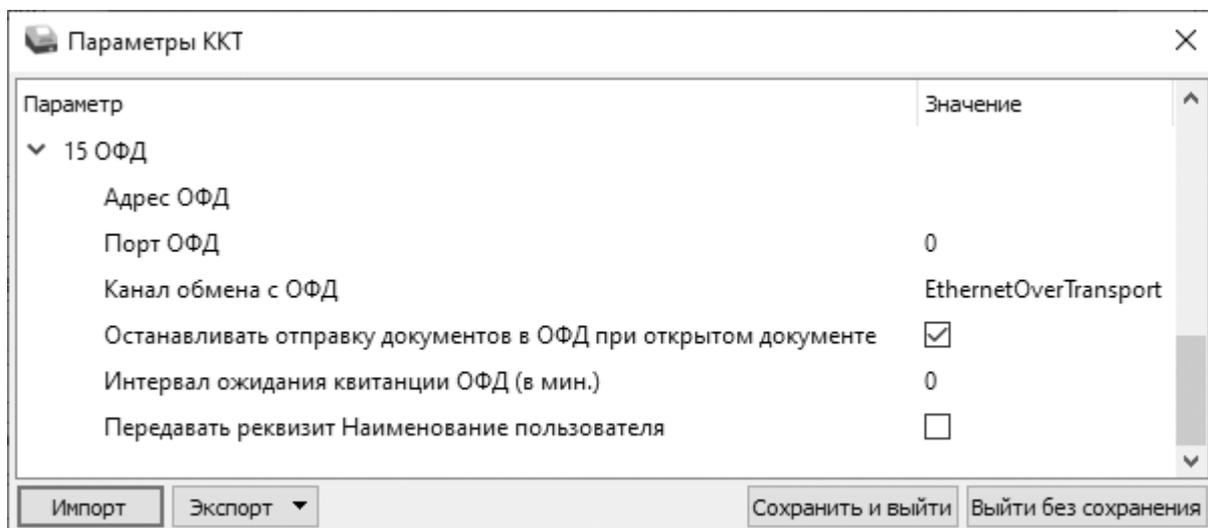
По умолчанию в ККТ: Флаг установлен.

Передавать реквизит Сумма НДС за товар. Если флаг установлен, то реквизит «Сумма НДС за предмет расчета» будет передаваться в ОФД, в противном случае реквизит передаваться не будет.

По умолчанию в ККТ: Флаг не установлен.

Группа параметров «ОФД»

В данной группе параметров производится настройка интерфейса и канала обмена с оператором фискальных данных (ОФД), аккредитованного налоговым органом (ФНС). Вся информация предоставляется ОФД (подробнее изложено в разделе «Взаимодействие с ФНС через ОФД»).



Адрес ОФД. В поле вводится адрес сервера (можно указать IP-адрес или URL-адрес сайта оператора).

По умолчанию: «» (пустое поле).

Порт ОФД. В поле нужно указать номер порта (диапазон 0..65535), по которому будет осуществляться обмен данными с ОФД.

По умолчанию: 0.

Канал обмена с ОФД. В поле нужно указать канал обмена, по которому будет осуществляться обмен:

- USB (EoU);
- Wi-Fi;
- GSM модем;
- EthernetOverTransport.



Для отправки по выбранному каналу обмена необходимо, чтобы этот канал связи поддерживался в ККТ и был настроен для работы (подробнее изложено в разделе «Группа параметров «Канал связи» на странице 39).

Если канал обмена с ОФД в ККТ выбран как EthernetOverTransport, то кассовое ПО и Драйвер ККТ также должны быть настроены на EthernetOverTransport (подробнее в разделе «Приложение 3. Настройка обмена с ОФД» на странице 122).

По умолчанию: EthernetOverTransport.



В случае если запрограммированы адрес ОФД, порт ОФД и канал обмена с ОФД, то в отчете о состоянии счетчиков без гашения будет печататься блок информации о состоянии обмена с ОФД:

- количество непереданных фискальных документов;**
- дата и время последнего непереданного ФД (только при наличии непереданных ФД, если такие ФД отсутствуют, то строка печататься не будет).**

Образец отчета представлен в разделе «Отчет о состоянии счетчиков без гашения».

Останавливать отправку документов ОФД при открытом документе. В ККТ отправка документов ОФД производится постоянно, данный параметр предназначен для остановки отправки документов ОФД при открытом кассовом чеке. При необходимости отправлять документы ОФД без перерыва нужно выключить работу настройки – снять установленный флаг.

По умолчанию в ККТ: Установлен.

Интервал ожидания квитанции ОФД (в мин.). Параметр задает период времени, через который будет осуществляться опрос ФН о наличии квитанции с подтверждением от ОФД (1..5 мин.). Значение 0 – время по умолчанию (5 мин.).

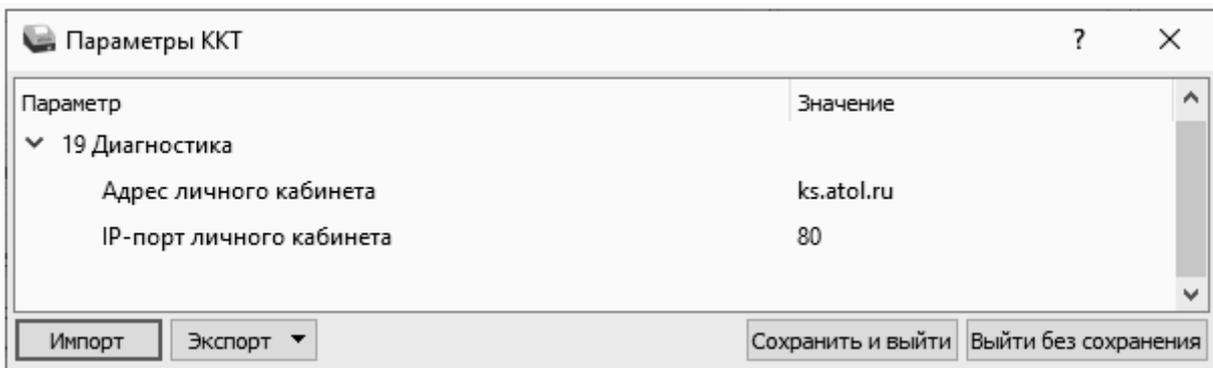
По умолчанию: 0.

Передавать реквизит Наименование пользователя. Данный параметр предназначен для настройки передачи реквизита Наименование пользователя и может принимать следующие значения:

- **Флаг не установлен** – реквизит Наименование пользователя передаваться не будет;
- **Флаг установлен** – реквизит Наименование пользователя будет передаваться.

По умолчанию в ККТ: Флаг не установлен.

Группа параметров «Диагностика»



Адрес личного кабинета. Параметр предназначен для программирования адреса личного кабинета для последующего осуществления диагностирования связи ККТ с сервером диагностики.

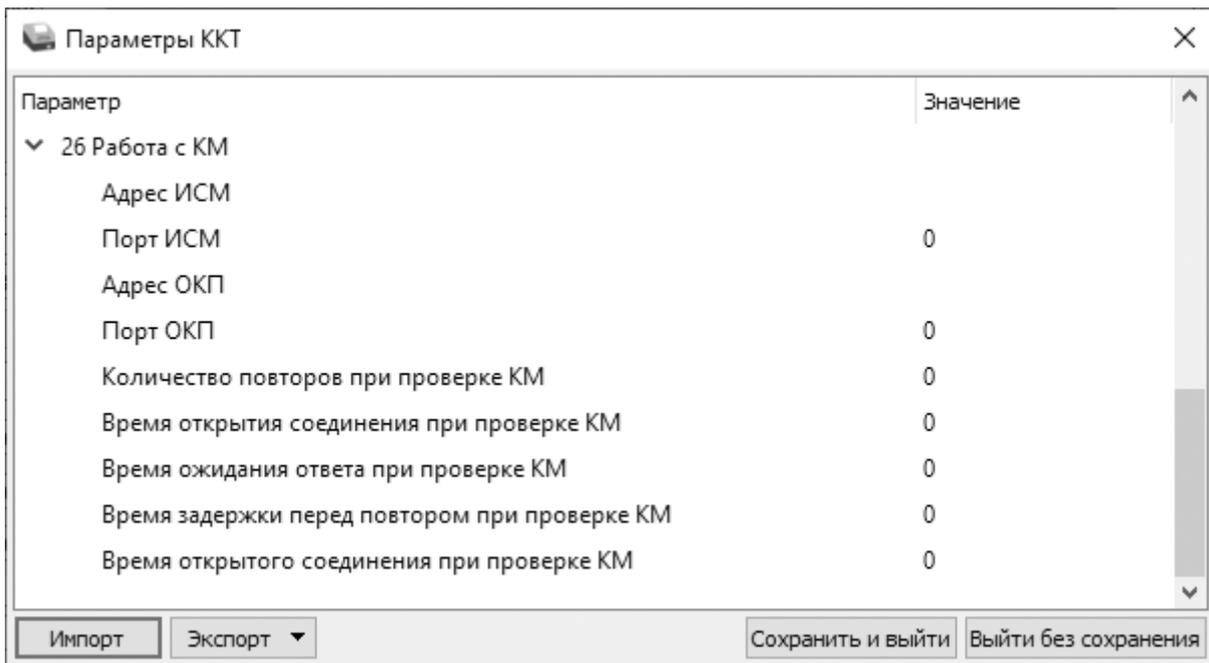
По умолчанию в ККТ: ks.atol.ru.

IP-порт личного кабинета. В параметре программируется IP-порт личного кабинета. Параметр может принимать значения из диапазона 1 ... 65535.

По умолчанию в ККТ: 80.

Группа параметров «Работа с КМ»

В данной группе параметров производится настройка обмена с ИСМ и работы с кодами маркировки (подробнее изложено в разделе «Взаимодействие с ФНС через ОФД»).



Адрес ИСМ. Параметр предназначен для программирования адреса сервера информационной системы маркировки (URL или IP) и может содержать от 0 до 64 строковых символов.

По умолчанию в ККТ: «» (пустое поле).

Порт ИСМ. В параметре программируется порт, через который будет осуществляться обмен данными с ИСМ.

По умолчанию в ККТ: 0.



В случае если запрограммированы адрес и порт ИСМ, то в отчете о состоянии счетчиков без гашения будет печататься блок информации о состоянии обмена с ИСМ:

- количество переданных уведомлений о реализации маркированного товара;**
- дата и время последнего переданного уведомления (только при наличии переданных уведомлений, если такие уведомления отсутствуют, то строка печататься не будет).**

Образец отчета представлен в разделе «Отчет о состоянии счетчиков без гашения».

Адрес ОКП. Параметр предназначен для программирования адреса сервера для ОКП (URL или IP) и может содержать от 0 до 64 строковых символов.

По умолчанию в ККТ: «» (пустое поле).

Порт ОКП. В параметре программируется TCP-порт, через который будет осуществляться обмен данными с ОКП.

По умолчанию в ККТ: 0.

Количество повторов при проверке КМ. В данном параметре программируется количество повторов выполнения проверки КМ, параметр может принимать значения из диапазона 0..10.

По умолчанию в ККТ: 0 (при значении равном 0 используется значение по умолчанию – 0 повторов).

Время открытия соединения при проверке КМ. В данном параметре программируется время ожидания открытия соединения в секундах, параметр может принимать значение из диапазона 0..60.

По умолчанию в ККТ: 0 (при значении равном 0 используется значение по умолчанию – 5 секунд).

Время ожидания ответа при проверке КМ. В данном параметре программируется время ожидания ответа от сервера в секундах, параметр может принимать значение из диапазона 0..180.

По умолчанию в ККТ: 0 (при значении равном 0 используется значение по умолчанию – 5 секунд).

Время задержки перед повтором при проверке КМ. В данном параметре программируется время задержки, по истечении которого будет выполнена повторная проверка КМ в секундах, параметр может принимать значение из диапазона 0..30.

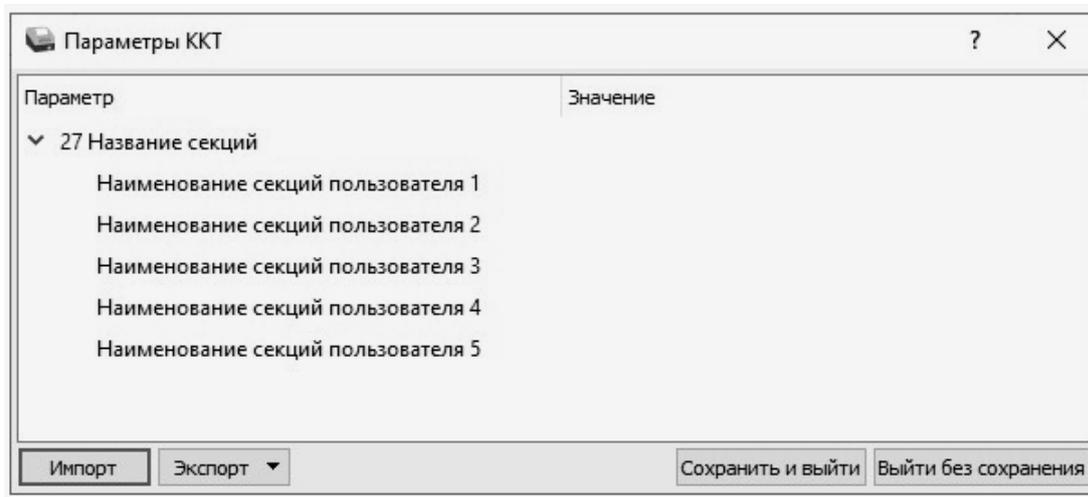
По умолчанию в ККТ: 0 (при значении равном 0 используется значение по умолчанию – 300 мс).

Время открытого соединения при проверке КМ. В данном параметре программируется время открытого соединения с сервером в секундах, параметр может принимать значения из диапазона 0..300.

По умолчанию в ККТ: 0 (при значении равном 0 используется значение по умолчанию – 30 секунд).

Группа параметров «Название секций»

В данной группе настроек можно запрограммировать пользовательское название секций 1..5¹, печать которых можно настроить в группе параметров «Печать» (см. раздел «Группа параметров «Печать»).



Наименование секций пользователя 1..5. В данных параметрах можно запрограммировать названия секций пользователя 1..5. Название секции должно содержать не более 15-ти символов. По умолчанию в ККТ: «» (пустое поле).

Сценарии настройки

В данном разделе приводятся некоторые рекомендации, которые позволят настроить ККТ оптимальным образом.

Минимальный расход бумаги. Если стоит задача экономии расходных материалов, то необходимо решить, за счет чего эта экономия будет достигаться.

За счет сокращения количества информации:

- не печатать отдельную строку с количеством и ценой (строка со стоимостью печатается всегда);
- либо за счет способа отображения информации на чеке:
- использовать мелкий (по вертикали) шрифт²;
- сократить расстояние между строками (межстрочный интервал);

¹ – Реализовано только в пользовательских шаблонах.

² – Настройка реализуется с помощью пользовательских шаблонов.

- не выделять итоговую сумму чека двойной высотой шрифта¹.

Рекомендуется учитывать не только один параметр. Стоит оценить и набор отображаемой информации, и размер шрифта, и с каким межстрочным интервалом допустимо печатать чек.

Проверка функционирования ККТ

Перед началом рабочей смены рекомендуется провести проверку функционирования ККТ АТОЛ 11Ф в следующей последовательности:

- 1** Проверить все соединительные шнуры ККТ и правильность подключения.
- 2** Включить питание ККТ и проверить связь ККТ с ПК и ОФД, настройка связи описана в разделе «Настройка связи с ККТ» на странице 118.
- 3** Проверить наличие чековой ленты в ККТ, или заправить ленту согласно разделу «Заправка бумаги», более подробно изложено на странице 28.
- 4** Далее распечатать документ «Информация о ККТ» и проверить правильность реквизитов и параметров ККТ, заводского номера ФН, текущей даты и времени (см. раздел «Информация о ККТ» на странице 125).
- 5** Затем рекомендуется распечатать кассовый чек прихода:
 - 5.1** В тестовой утилите перейти к вкладке «Чек».
 - 5.2** Заполнить поля «Тип чека», «СНО», «Предмет расчета», «Количество x Цена» (рекомендуется указывать минимальное количество и цену), «Способ расчета», «Итог чека, р», «Оплата».

Тест драйвера ККТ

Информация о ККТ
 Регистрация ККТ
 Чек
 Отчеты
 Внесения / выплаты
 Печать
 Маркировка
 Программирование
 Универсальные счетчики
 ФН
 Внешние устройства
 Нижний уровень
 Сервисные
 ПО ККТ
 Лицензии
 Шаблоны ККТ
 Прочее
 Чтение данных
 БД документов
 Работа с json
 Скрипты драйвера
 Лог

Тип чека: 1 - Чек прихода
 Адрес/телефон покупателя:
 СНО: 0 - По умолчанию Не печатать
 Основание коррекции... Агент... Отрасль... Поставщик... Открыть чек

Номер отдела: 0 Проверять сумму
 Предмет расчета: Чипсы с беконом LAYS 1 - Товар
 Количество x Цена: 1 x 0,50 = 0,50 7 - 20%
 Способ расчета: 1 - Предоплата 100% Агент...
 Единицы измерения: Не передавать Дробное количество: Числитель/Знаменатель Поставщик...
 Информационная описка/надбавка, р.: 0,00 Маркировка...
 Сумма налога, р.: 0,00 0 - На позицию Не вычислять сумму налога Отрасль...
 Аквиз: 0,00 Штучный товар
 Номер таможенной декларации: Код страны происхождения: Регистрация

Итого чека, р.: 0,00 Регистрация итога чека
 Оплата: 0,00 0 - Наличными Оплата
 Остаток / Сдача: /
 Налог на чек: 0,00 7 - 20% Регистрация налога

Передать данные уведомления о реализации маркированных товаров
 Отменить чек Закрывать чек

АТОЛ 11Ф
 Свойства
 Включено
 Ширина ленты: 32(384)
 Смена закрыта
 Чек закрыт
 Кассир:
 ИНН кассира:
 Регистрация кассира
 Статус документа
 Допечатать
 Сервисная информация
 О программе...

5.3 Нажать на кнопку «Открыть чек», в случае если смена была закрыта, то сначала распечатается «Отчет об открытии смены» (образец отчета представлен в разделе «Отчет об открытии смены»). Нажать на кнопку «Регистрация», будет произведено оформление товарной позиции. Затем нажать на кнопку «Закрывать чек», будет распечатан кассовый чек прихода (образец кассового чека прихода представлен в разделе «Кассовый чек прихода»), в котором нужно проверить правильность напечатанных реквизитов позиции и чека.

Регистрация/перерегистрация ККТ

Перед выполнением регистрации ККТ необходимо выполнить действия по подготовке к работе с ККТ согласно описанию раздела «Взаимодействие с ФНС через ОФД» на странице 9. На ПК должен быть установлен Драйвер v. 10 согласно описанию раздела «Установка драйвера под ОС Windows» на странице 115.



Перед выполнением регистрации ККТ необходимо обратить внимание на исполнение ФН, т.к. оно накладывает ограничения на функционал ККТ. Например, ФН, предназначенные для применения в составе ККТ, которая используется пользователями при оказании услуг, не позволяют работать с подакцизными товарами. Сфера применения ФН и особенности его эксплуатации в составе ККТ указаны в паспорте фискального накопителя.

Далее выполнить одно из возможных действий.

Регистрация ККТ

Для регистрации ККТ нужно выполнить следующие действия:

- 1** Запустить Драйвер ККТ. Настроить связь с ККТ согласно описанию раздела «Настройка связи с ККТ» на странице 118.
- 2** В окне Драйвера ККТ выбрать вкладку «Регистрация ККТ». Для регистрации кассира необходимо заполнить строки Кассир и ИНН кассира (данные реквизиты будут использоваться при регистрации ККТ) и нажать кнопку Регистрация кассира, затем указать все параметры регистрируемой ККТ: регистрационный номер ККТ (РН ККТ предоставляется ФНС), реквизиты организации, систему налогообложения (СНО), настройки ККТ, параметры оператора фискальных данных (ОФД).



Необходимо вводить реквизиты, которые были указаны при регистрации на официальном сайте налоговых органов в личном кабинете налогоплательщика.



Информация для заполнения параметров ОФД предоставляется ОФД, аккредитованным налоговым органом, с которым заключен договор.



Поля Причина перерегистрации и Причины изменения сведений о ККТ заполнять не нужно.

3

После ввода параметров нажать кнопку **Регистрация**.



В случае если какое-либо поле заполнено некорректно, в строке состояния (в левом углу окна) отобразится информация об ошибке:

[26] Неверный формат команды

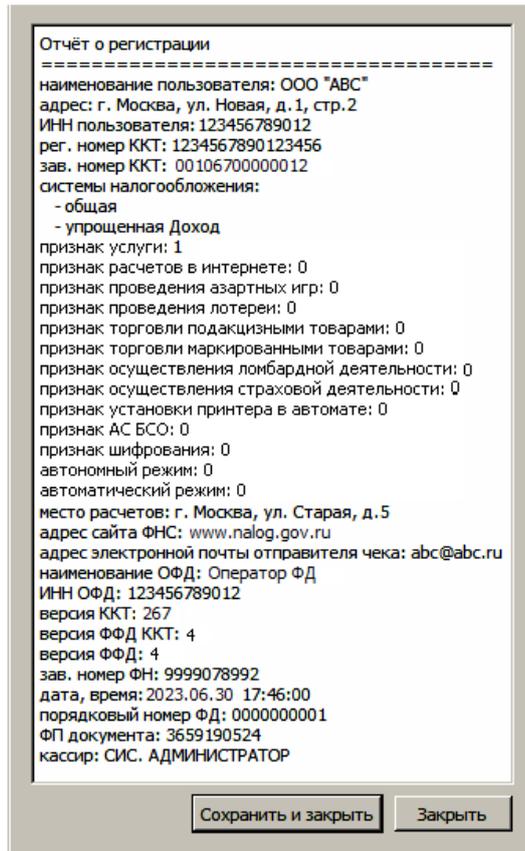
или

Ошибка программирования реквизита

Для продолжения работы необходимо проверить введенные значения и нажать кнопку **Регистрация.**

4

По завершению регистрации ККТ выведет на печать документ «Отчет о регистрации» (образец документа представлен в разделе «Отчет о регистрации ККТ»), а в Драйвере отобразится окно с реквизитами регистрации.



5 Для того чтобы сохранить документ, необходимо нажать кнопку **Сохранить и закрыть**, отобразится окно с выбором папки. По умолчанию в названии документа (*.txt) содержится информация о ККТ: код модели, заводской номер, дата (в формате ГГММДД) и время регистрации (в формате ЧЧММ) (в данном примере имя файла: 67_00106700000012_230630_1746.txt).

Перерегистрация ККТ

В случае если изменились реквизиты, указанные при регистрации (например, адрес торгового предприятия, система налогообложения), или настройки ККТ (версия ФФД ККТ), то необходимо выполнить перерегистрацию ККТ с использованием Драйвера ККТ. А именно, выполнить следующую последовательность действий:

- 1** Запустить Драйвер ККТ. Настроить связь с ККТ согласно описанию раздела «Настройка связи с ККТ» на странице 118.
- 2** В окне Драйвера ККТ выбрать вкладку «Регистрация ККТ».
- 3** Нажать кнопку **Считать**, поля заполнятся значениями, которые были указаны при регистрации ККТ.

4 Затем изменить необходимые настройки или параметры (для ФФД 1.05 см. пункт 5, для ФФД 1.1 и ФФД 1.2 см. пункт 6, для изменения версии ФФД см. пункт 7).

5 Для **ФФД 1.05**.

5.1 В поле **Причина перерегистрации** выбрать из выпадающего списка причину **Изменение параметров регистрации, Изменение настроек ККТ** или **Изменение ОФД**.

5.2 Далее, в зависимости от причины перерегистрации, изменить реквизиты организации, систему налогообложения, настройки ККТ или информацию об операторе фискальных данных, соответственно.

5.3 В поле **ФФД** указать **текущую версию ФФД!**

5.4 Затем нажать кнопку **Перерегистрация**.

Тест драйвера ККТ

Информация о ККТ

Регистрация ККТ

Чек

Отчеты

Внесения / выплаты

Печать

Маркировка

Программирование

Универсальные счетчики

ФН

Внешние устройства

Нижний уровень

Сервисные

ПО ККТ

Лицензии

Шаблоны ККТ

Прочее

Чтение данных

БД документов

Работа с json

Скрыты драйвера

Лог

Чтение архива ФН

Чтение уведомлений ФН

Чтение документов ФН

Регистрационный номер ККТ: 1234567890123456 Вычислить

Причина перерегистрации (ФФД 1.05): **Изменение параметров регистрации**

Причины изменения сведений о ККТ (ФФД 1.1 и выше): 0 ...

Реквизиты организации

Наименование: ООО "АВС"

ИНН: 123456789012

Адрес расчетов: г. Москва, ул. Южная, д. 10

Место расчетов: г. Москва, ул. Старая, д. 5

E-mail отправителя: abc@abc.ru

Системы налогообложения

ОСН

УСН доход

УСН доход - расход

ЕСХН

Патент

По умолчанию: ▼

Признаки агента

Банк. пл. агент

Банк. пл. субагент

Пл. агент

Пл. субагент

Поверенный

Комиссионер

Агент

Настройки ККТ

Автономный режим

Расчеты за услуги

Только БСО

Ломбардная деятельность

Автоматический режим

Расчеты только в интернет

Шифрование данных

Продажа подакцизного товара

Проведение азартных игр

Проведение лотерей

Торговля маркированными товарами

Номер автомата:

Установка принтера в автомате

Страховая деятельность

ФФД: 1.2 ▼

Адрес сайта ФНС: www.nalog.gov.ru

Оператор фискальных данных

ИНН ОФД: 123456789012 Наименование ОФД: Оператор ФД

Адрес ОФД: 192.168.2.163 : 7779 DNS ОФД: 0.0.0.0

Канал обмена: EthernetOverTransport ▼

Информационная система маркировки

Адрес ИСМ: : 0 ▼

Дата и время в ККТ: 30.06.2023 13:55:34

Дата и время в ПК: 30.06.2023 13:55:34

Считать Закрытие ФН Замена ФН **Перерегистрация** Регистрация

Синхронизировать время с ПК

АТОЛ 11Ф

Свойства

Включено

Ширина ленты: 32(384)

Смена закрыта

Чек закрыт

Кассир:

С/С. АДМИНИСТРАТОР

ИНН кассира:

123456789012

Регистрация кассира

Статус документа

Допечатать

Сервисная информация

О программе...

5.5 Перейти к пункту 8.

6 Для **ФФД 1.1** и **ФФД 1.2**.

6.1. В поле **Причины изменения сведений о ККТ** указать код причины (если известен), используя кнопки (на 1 больше) или (на 1 меньше). Также можно нажать на кнопку **Обзор** ().

6.2 В открывшемся окне установить флаг напротив наименования причины изменения:

Причины перерегистрации

Замена фискального накопителя
 Замена оператора фискальных данных
 Изменение наименования пользователя ККТ
 Изменение адреса и (или) места установки (применения) ККТ
 Перевод ККТ из автономного режима в режим передачи данных
 Перевод ККТ из режима передачи данных в автономный режим
 Изменение версии модели ККТ
 Изменение перечня систем налогообложения, применяемых при осуществлении расчетов
 Изменение номера автоматического устройства для расчетов, в составе которого применяется ККТ
 Перевод ККТ из автоматического режима в неавтоматический режим (осуществление расчетов кассиром)
 Перевод ККТ из неавтоматического режима (осуществление расчетов кассиром) в автоматический режим
 Перевод ККТ из режима, не позволяющего формировать БСО, в режим, позволяющий формировать БСО
 Перевод ККТ из режима, позволяющего формировать БСО, в режим, не позволяющий формировать БСО
 Перевод ККТ из режима расчетов в сети Интернет (позволяющего не печатать кассовый чек и БСО) в режим, позволяющий печатать кассовый чек и БСО
 Перевод ККТ из режима, позволяющего печатать кассовый чек и БСО, в режим расчетов в сети Интернет (позволяющего не печатать кассовый чек и БСО)
 Перевод ККТ из режима, позволяющего оказывать услуги платежного агента (субагента) или банковского платежного агента, в режим, не позволяющий оказывать услуги платежного агента (субагента) или банковского платежного агента
 Перевод ККТ из режима, не позволяющего оказывать услуги платежного агента (субагента) или банковского платежного агента в режим, позволяющий оказывать услуги платежного агента (субагента) или банковского платежного агента
 Перевод ККТ из режима, позволяющего применять ККТ при приеме ставок и выплате денежных средств в виде выигрыша при осуществлении деятельности по проведению азартных игр, в режим, не позволяющий применять ККТ при приеме ставок и выплате денежных средств в виде выигрыша при осуществлении деятельности по проведению азартных игр
 Перевод ККТ из режима, не позволяющего применять ККТ при приеме ставок и выплате денежных средств в виде выигрыша при осуществлении деятельности по проведению азартных игр, в режим, позволяющий применять ККТ при приеме ставок и выплате денежных средств в виде выигрыша при осуществлении деятельности по проведению азартных игр
 Перевод ККТ из режима, позволяющего применять ККТ при приеме денежных средств при реализации лотерейных билетов, электронных лотерейных билетов, приеме лотерейных ставок и выплате денежных средств в виде выигрыша при осуществлении деятельности по проведению лотерей, в режим, не позволяющий применять ККТ при приеме денежных средств при реализации лотерейных билетов, электронных лотерейных билетов, приеме лотерейных ставок и выплате денежных средств в виде выигрыша при осуществлении деятельности по проведению лотерей
 Перевод ККТ из режима, не позволяющего применять ККТ при приеме денежных средств при реализации лотерейных билетов, электронных лотерейных билетов, приеме лотерейных ставок и выплате денежных средств в виде выигрыша при осуществлении деятельности по проведению лотерей, в режим, позволяющий применять ККТ при приеме денежных средств при реализации лотерейных билетов, электронных лотерейных билетов, приеме лотерейных ставок и выплате денежных средств в виде выигрыша при осуществлении деятельности по проведению лотерей
 Изменение версии ФФД
 Иные причины



Подробнее о возможных причинах изменения сведений о ККТ изложено в документе «Формат фискальных данных», представленном на сайте ФНС.



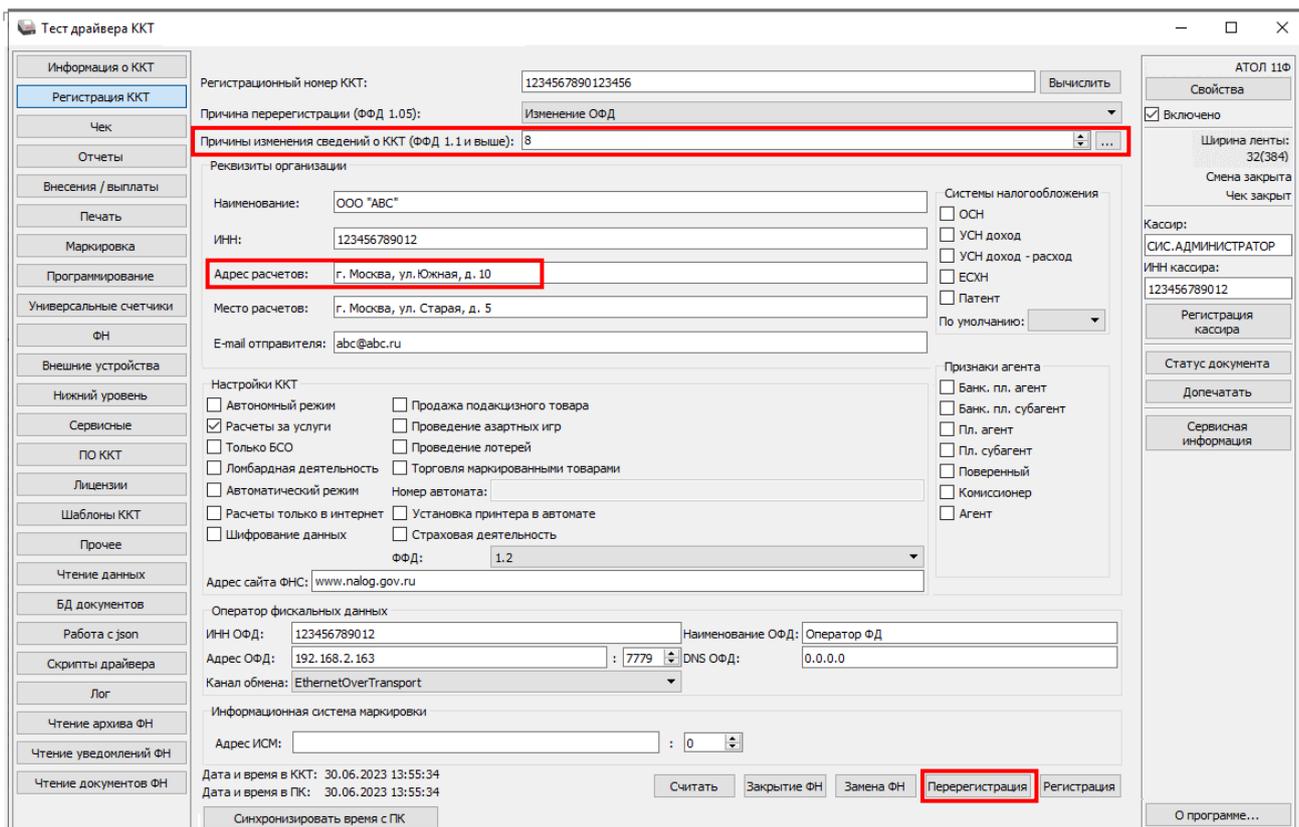
В случае если необходимо перерегистрировать ККТ с указанием причины «Изменение версии модели ККТ», то нужно учитывать следующее:

- Версию ККТ возможно сменить только на ту, которая внесена в реестр ККТ.**
- Для изменения версии ККТ необходимо обратиться к производителю.**

6.3 После установки флага подтвердить действие – нажать на кнопку **ОК**, для отмены действия – кнопку **Отмена**.

6.4 В поле **ФФД** указать **текущую версию ФФД!**

6.5 Далее на вкладке **Регистрация** нажать на кнопку **Перерегистрация**.



6.6 Перейти к пункту 8.

7 При изменении версии ФФД на ФФД 1.1 или ФФД 1.2.

7.1. В поле **Причины изменения сведений о ККТ** ввести код причины или нажать на кнопку **Обзор** и установить флаг напротив наименования **Изменение версии ФФД**.

7.2 Далее подтвердить выбор – нажать на кнопку **ОК**, для отмены действия – кнопку **Отмена**.

7.3 На вкладке **Регистрация** в поле **ФФД** указать ФФД 1.1 или ФФД 1.2.

7.4 Нажать на кнопку **Перерегистрация**.

7.5 Перейти к пункту 8.

8 В случае если параметры или реквизиты введены верно, то по завершению перерегистрации ККТ выведет на печать документ «Отчет о перерегистрации» (образец печатаемого документа представлен в разделе «Отчет об изменении параметров регистрации»), а в Драйвере отобразится окно с реквизитами перерегистрации.

Отчет при перерегистрации при изменении адреса расчетов (ФФД 1.1 или ФФД 1.2)

```

Отчёт о перерегистрации
=====
код причины перерегистрации: 8
наименование пользователя: ООО "АВС"
адрес: г. Москва, ул. Южная, д. 10
ИНН пользователя: 123456789012
рег. номер ККТ: 1234567890123456
зав. номер ККТ: 00106700000012
системы налогообложения:
- общая
- упрощенная Доход
признак услуги: 1
признак расчетов в интернете: 0
признак проведения азартных игр: 0
признак проведения лотереи: 0
признак торговли подакцизными товарами: 0
признак торговли маркированными товарами: 0
признак осуществления ломбардной деятельности: 0
признак осуществления страховой деятельности: 0
признак установки принтера в автомате: 0
признак АС БСО: 0
признак шифрования: 0
автономный режим: 0
автоматический режим: 0
место расчетов: г. Москва, ул. Старая, д.5
адрес сайта ФНС: www.nalog.gov.ru
адрес электронной почты отправителя чека: abc@abc.ru
наименование ОФД: Оператор ФД
ИНН ОФД: 123456789012
версия ККТ: 267
версия ФФД ККТ: 4
версия ФФД: 4
зав. номер ФН: 9999078992
дата, время: 2023.06.30 17:46:00
порядковый номер ФД: 0000000001
ФП документа: 3659190524
кассир: СИС. АДМИНИСТРАТОР
    
```

Отчет при изменении версии ФФД

```

Отчёт о перерегистрации
=====
код причины перерегистрации: 2097152
наименование пользователя: ООО "АВС"
адрес: г. Москва, ул. Новая, д. 1, стр.2
ИНН пользователя: 123456789012
рег. номер ККТ: 1234567890123456
зав. номер ККТ: 00106700000012
системы налогообложения:
- общая
- упрощенная Доход
признак услуги: 1
признак расчетов в интернете: 0
признак проведения азартных игр: 0
признак проведения лотереи: 0
признак торговли подакцизными товарами: 0
признак торговли маркированными товарами: 0
признак осуществления ломбардной деятельности: 0
признак осуществления страховой деятельности: 0
признак установки принтера в автомате: 0
признак АС БСО: 0
признак шифрования: 0
автономный режим: 0
автоматический режим: 0
место расчетов: г. Москва, ул. Старая, д.5
адрес сайта ФНС: www.nalog.gov.ru
адрес электронной почты отправителя чека: abc@abc.ru
наименование ОФД: Оператор ФД
ИНН ОФД: 123456789012
версия ККТ: 267
версия ФФД ККТ: 4
версия ФФД: 4
зав. номер ФН: 9999078992
дата, время: 2023.06.30 17:46:00
порядковый номер ФД: 0000000001
ФП документа: 3659190524
кассир: СИС. АДМИНИСТРАТОР
    
```

В случае если параметры или реквизиты введены неверно, в строке состояния (в нижнем левом углу окна) отобразится информация об ошибке (подробнее о возможных ошибках изложено в разделе «Неполадки и их устранение»). Необходимо повторить ввод реквизитов и выполнить перерегистрацию.

9 Для того чтобы сохранить документ, необходимо нажать кнопку **Сохранить и закрыть**, отобразится окно с выбором папки. По умолчанию в названии документа (*.txt) содержится информация о ККТ: код модели, заводской номер, дата (в формате ГГММДД) и время регистрации (в формате ЧЧММ) (в данном примере имя файла: 67_00106700000012_230630_1746.txt).

Замена ФН

При замене ФН (при этом новый экземпляр ФН должен быть установлен в корпус ККТ), необходимо выполнить следующие действия по перерегистрации ККТ:

- 1** Подключить ККТ, запустить Драйвер ККТ, настроить связь с ККТ согласно описанию раздела «Настройка связи с ККТ» на странице 118.
- 2** В окне Драйвера ККТ перейти к вкладке «Регистрация ККТ».
- 3** Выполнить регистрацию кассира, заполнив строки **Кассир** и **ИНН кассира**, нажать кнопку **Регистрация кассира**, затем указать все параметры регистрируемой ККТ: РН ККТ, реквизиты организации, СНО, настройки ККТ, признаки агента, параметры ОФД.
- 4** Для **ФФД 1.1** и **ФФД 1.2** в поле **Причины изменения сведений о ККТ** указать причину **Замена фискального накопителя**. Для **ФФД 1.05 пункт выполнять не требуется!**
- 5** Нажать кнопку **Замена ФН**.

Тест драйвера ККТ

Информация о ККТ

Регистрация ККТ

Чек

Отчеты

Внесения / выплаты

Печать

Маркировка

Программирование

Универсальные счетчики

ФН

Внешние устройства

Нижний уровень

Сервисные

ПО ККТ

Лицензии

Шаблоны ККТ

Прочее

Чтение данных

БД документов

Работа с json

Скрипты драйвера

Лог

Чтение архива ФН

Чтение уведомлений ФН

Чтение документов ФН

Регистрационный номер ККТ: 1234567890123456 Вычислить

Причина перерегистрации (ФФД 1.05): Изменение ОФД

Причины изменения сведений о ККТ (ФФД 1.1 и выше): 1

Реквизиты организации

Наименование: ООО "ABC"

ИНН: 123456789012

Адрес расчетов: г. Москва, ул. Новая, д. 1, стр. 2

Место расчетов: г. Москва, ул. Старая, д. 5

E-mail отправителя: abc@abc.ru

Системы налогообложения

ОСН

УСН доход

УСН доход - расход

ЕСХН

Патент

По умолчанию: ▼

Признаки агента

Банк. пл. агент

Банк. пл. субагент

Пл. агент

Пл. субагент

Поверенный

Комиссионер

Агент

Настройки ККТ

Автономный режим

Продажа подакцизного товара

Расчеты за услуги

Проведение азартных игр

Только БСО

Проведение лотерей

Ломбардная деятельность

Торговля маркированными товарами

Автоматический режим

Номер автомата:

Расчеты только в интернет

Установка принтера в автомате

Шифрование данных

Страховая деятельность

ФФД: 1.2

Адрес сайта ФНС: www.nalog.gov.ru

Оператор фискальных данных

ИНН ОФД: 123456789012 Наименование ОФД: Оператор ФД

Адрес ОФД: 192.168.2.163 : 7779 DNS ОФД: 0.0.0.0

Канал обмена: EthernetOverTransport

Информационная система маркировки

Адрес ИСМ: : 0

Дата и время в ККТ: 30.06.2023 13:55:34

Дата и время в ПК: 30.06.2023 13:55:34

Считать Закрытие ФН Замена ФН Перерегистрация Регистрация

Синхронизировать время с ПК

АТОЛ 11Ф

Свойства

Включено

Ширина ленты: 32(384)

Смена закрыта

Чек закрыт

Кассир:

СИС. АДМИНИСТРАТОР

ИНН кассира:

123456789012

Регистрация кассира

Статус документа

Допечатать

Сервисная информация

О программе...

6 При успешной замене ФН ККТ выведет на печать документ «Отчет об изменении параметров регистрации», а в Драйвере отобразится окно с реквизитами перерегистрации.

Отчёт о перерегистрации

=====

код причины перерегистрации: 1

наименование пользователя: ООО "ABC"

адрес: г. Москва, ул. Южная, д. 10

ИНН пользователя: 123456789012

рег. номер ККТ: 1234567890123456

зав. номер ККТ: 00106700000012

системы налогообложения:

- общая

- упрощенная Доход

признак услуги: 1

признак расчетов в интернете: 0

признак проведения азартных игр: 0

признак проведения лотереи: 0

признак торговли подакцизными товарами: 0

признак торговли маркированными товарами: 0

признак осуществления ломбардной деятельности: 0

признак осуществления страховой деятельности: 0

признак установки принтера в автомате: 0

признак АС БСО: 0

признак шифрования: 0

автономный режим: 0

автоматический режим: 0

место расчетов: г. Москва, ул. Старая, д. 5

адрес сайта ФНС: www.nalog.gov.ru

адрес электронной почты отправителя чека: abc@abc.ru

наименование ОФД: Оператор ФД

ИНН ОФД: 123456789012

версия ККТ: 267

версия ФФД ККТ: 4

версия ФФД: 4

зав. номер ФН: 9999078992

дата, время: 2023.06.30 17:46:00

порядковый номер ФД: 0000000001

ФП документа: 3659190524

кассир: СИС. АДМИНИСТРАТОР

Сохранить и закрыть Закрыть

Для того чтобы сохранить документ, необходимо нажать кнопку **Сохранить и закрыть**, отобразится окно с выбором папки. По умолчанию в названии документа (*.txt) содержится информация о ККТ: код модели, заводской номер, дата (в формате ГГММДД) и время регистрации (в формате ЧЧММ) (в данном примере имя файла: 67_00106700000012_230630_1746.txt).

Заккрытие ФН

В связи с заменой фискального накопителя или снятия контрольно-кассовой техники с регистрационного учета необходимо закрыть ФН, при этом формируется отчет о закрытии фискального накопителя.



Заккрытие ФН невозможно выполнить после истечения срока действия ключей фискального признака!

Сведения, содержащиеся в отчете о закрытии ФН, передаются в налоговый орган. В последующем необходимо заменить фискальный накопитель на новый экземпляр и выполнить перерегистрацию ККТ, либо снять ККТ с регистрационного учета, за исключением снятия с учета в случае утраты или хищения такой контрольно-кассовой техники. Заккрытие ФН производится также в случае неисправности ФН¹.

Перед тем как закрыть ФН, нужно закрыть смену и дождаться отправления всех фискальных документов ОФД², в противном случае в строке состояния Драйвера ККТ будет выведена ошибка «В ФН есть неотправленные ФД».



Информацию о состоянии обмена с ОФД можно увидеть в документе «Тест связи с ОФД» (показана строка, в которой указано количество неотправленных фискальных документов на текущий момент):

Непереданных ФД:	2
ФД не переданы с 30.06.23	19:13

¹ – В случае неисправности ФН необходимо обратиться в налоговые органы для внесения изменений в базу фискальных накопителей по неисправному ФН и затем выполнить все необходимые действия, предусмотренные процедурой перерегистрации ККТ в связи с заменой ФН.

² – Не актуально для ККТ, зарегистрированных в автономном режиме.

Для того чтобы закрыть ФН нужно выполнить следующее:

- 1** Подключить ККТ, запустить Драйвер ККТ, настроить связь с ККТ согласно описанию раздела «Настройка связи с ККТ» на странице 118.
- 2** На вкладке **Регистрация ККТ** нажать кнопку **Закрытие ФН**. При успешном закрытии фискального накопителя ККТ распечатает соответствующий документ (образец отчета представлен в разделе «Отчет о закрытии ФН» на странице 87).

Тест драйвера ККТ

Информация о ККТ

Регистрация ККТ

Чек

Отчеты

Внесения / выплаты

Печать

Маркировка

Программирование

Универсальные счетчики

ФН

Внешние устройства

Нижний уровень

Сервисные

ПО ККТ

Лицензии

Шаблоны ККТ

Прочее

Чтение данных

БД документов

Работа с json

Скрипты драйвера

Лог

Чтение архива ФН

Чтение уведомлений ФН

Чтение документов ФН

Регистрационный номер ККТ: 1234567890123456 Вычислить

Причина перерегистрации (ФФД 1.05): Изменение ОФД

Причины изменения сведений о ККТ (ФФД 1.1 и выше): 1

Реквизиты организации

Наименование: ООО "ABC"

ИНН: 123456789012

Адрес расчетов: г. Москва, ул. Новая, д. 1, стр. 2

Место расчетов: г. Москва, ул. Старая, д. 5

E-mail отправителя: abc@abc.ru

Системы налогообложения

ОСН

УСН доход

УСН доход - расход

ЕСХН

Патент

По умолчанию: [выпадающий список]

Признаки агента

Банк. пл. агент

Банк. пл. субагент

Пл. агент

Пл. субагент

Поверенный

Комиссионер

Агент

АТОЛ 11Ф

Свойства

Включено

Ширина ленты: 32(384)

Смена закрыта

Чек закрыт

Кассир: СИС. АДМИНИСТРАТОР

ИНН кассира: 123456789012

Регистрация кассира

Статус документа

Допечатать

Сервисная информация

О программе...

Настройки ККТ

Автономный режим

Продажа подакцизного товара

Расчеты за услуги

Проведение азартных игр

Только БСО

Проведение лотерей

Ломбардная деятельность

Торговля маркированными товарами

Автоматический режим

Номер автомата:

Расчеты только в интернет

Установка принтера в автомате

Шифрование данных

Страховая деятельность

ФФД: 1.2

Адрес сайта ФНС: www.nalog.gov.ru

Оператор фискальных данных

ИНН ОФД: 123456789012 Наименование ОФД: Оператор ФД

Адрес ОФД: 192.168.2.163 : 7779 DNS ОФД: 0.0.0.0

Канал обмена: EthernetOverTransport

Информационная система маркировки

Адрес ИСМ: : 0

Дата и время в ККТ: 30.06.2023 13:55:34

Дата и время в ПК: 30.06.2023 13:55:34

Считать **Закрытие ФН** Замена ФН Перерегистрация Регистрация

Синхронизировать время с ПК

После закрытия ФН будет сформирован соответствующий фискальный документ, информация о котором также будет отправлена ОФД, а в Драйвере отобразится окно с реквизитами.

Отчёт о закрытии ФН

=====

наименование пользователя: ООО "ABC"

адрес: г. Москва, ул. Южная, д.10

место расчетов: г. Москва, ул. Старая, д.5

ИНН пользователя: 123456789012

рег. номер ККТ: 1234567890123456

зав. номер ККТ: 00106700000012

версия ФФД: 4

номер смены: 4

кассир: СИС. АДМИНИСТРАТОР

ИНН кассира: 123456789012

зав. номер ФН: 9999078992

дата, время: 2023.06.30 09:41:00

порядковый номер ФД: 0000000004

ФП документа: 2106064891

Сохранить и закрыть

Закрыть

3 Для того чтобы сохранить документ, необходимо нажать кнопку **Сохранить и закрыть**, отобразится окно с выбором папки. По умолчанию в названии документа (*.txt) содержится информация о ККТ: код модели, заводской номер, дата (в формате ГГММДД) и время регистрации (в формате ЧЧММ) (в данном примере имя файла: 67_00106700000012_230630_0941.txt).

4 После отчета о закрытии ФН будет распечатано сообщение о получении подтверждения от ОФД «ОТПРАВКА ФД ОФД ЗАВЕРШЕНА».

В случае если ОФД не отвечает, необходимо дождаться связи с ОФД. После того, как связь восстановится и ККТ отправит «Отчет о закрытии ФН» ОФД – будет распечатано сообщение о получении подтверждения от ОФД.



В случае если фискальные документы не отправлены ОФД, то при попытке закрытия ФН в левом нижнем углу окна теста драйвера ККТ отобразится информационное сообщение:

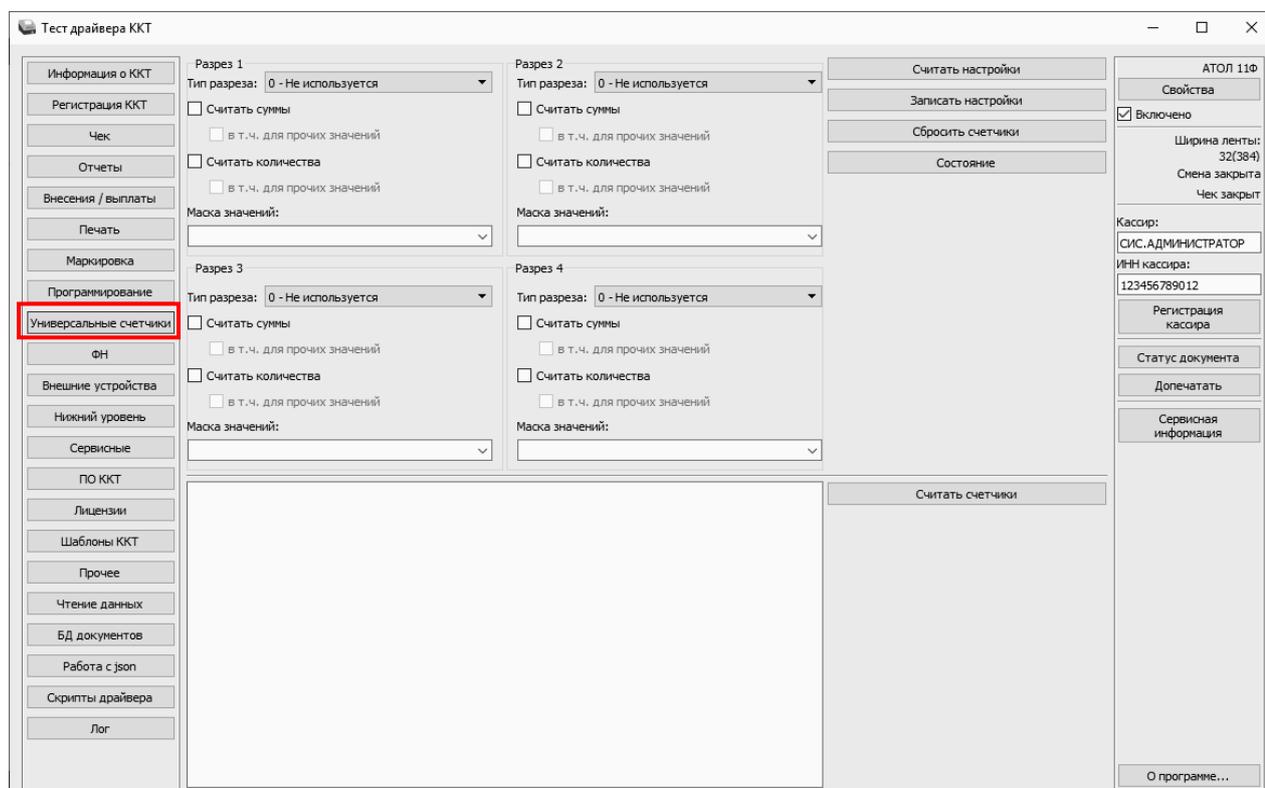
[139] В ФН есть неотправленные ФД

После успешного закрытия старого экземпляра ФН работа с ним будет недоступна, для продолжения работы с ККТ нужно заменить экземпляр ФН на новый и выполнить его активацию. Последовательность действий при выполнении операции аналогична действиям, описанным в разделе «Замена ФН» на странице 70. В случае возникновения какой-либо ошибки в процессе закрытия ФН, нужно настроить соединение и повторить процедуру.

Универсальные счетчики

ККТ имеет встроенные настраиваемые счетчики, которые позволяют накапливать информацию о суммах и/или количествах по позициям в чеках. Подсчет значений счетчиков ведется в соответствии с заданной совокупностью разрезов (максимум доступно 4 разреза).

Для работы со счетчиками в рабочем окне теста драйвера ККТ предусмотрена вкладка «Универсальные счетчики», которая выглядит как изображено ниже:



Для того чтобы задать в ККТ определенную конфигурацию счетчиков для каждого из разрезов, необходимо:

- Задать тип или выбрать **Не используется**. Доступны следующие типы:
 - тип чека;
 - система налогообложения;
 - ставка НДС;
 - признак предмета расчета;
 - признак способа расчета;
 - пользовательский параметр №3;

- пользовательский параметр №4;
 - пользовательский параметр №5;
 - пользовательский параметр №6.
- Выбрать маску значений. Доступные значения для маски зависят от выбранного типа разреза.
- Выставить флаги. Доступны следующие флаги:
- **Считать суммы** – считается сумма позиций, удовлетворяющих заданному типу разреза и значениям маски.
 - **в т.ч. для прочих значений** – отдельно учитывается и считается сумма позиций со значениями маски, которые не были выбраны.
 - **Считать количества** – считается количество позиций, удовлетворяющих заданному типу разреза и значениям маски.
 - **в т.ч. для прочих значений** – отдельно учитывается и считается количество позиций со значениями маски, которые не были выбраны.

Для записи в ККТ настроек всех заданных разрезов требуется нажать кнопку **Записать настройки**.



Не допускается конфигурировать следующий разрез, если предыдущий не используется.



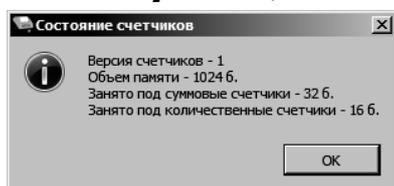
При записи настроек, отличных от текущих, будет произведен сброс счетчиков.



Счетчики не обнуляются автоматически, для их обнуления требуется воспользоваться кнопкой Сбросить счетчики.



Для хранения данных счетчиков в постоянной памяти выделено 1024 байта. Конфигурировать счетчики следует так, чтобы размер хранимых данных не превышал выделенного объема. Подробнее о состоянии счетчиков можно узнать, нажав кнопку Состояние:

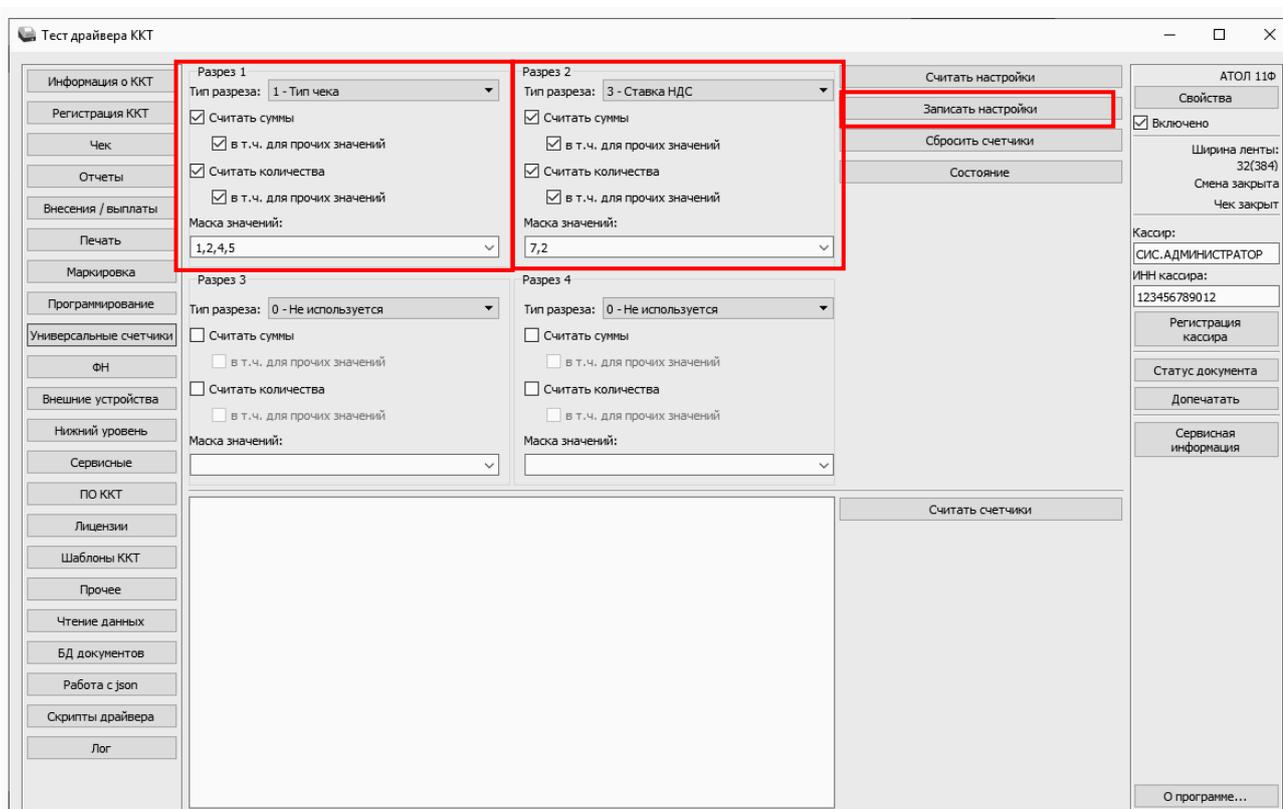


Далее представлен пример с заданием настроек для конфигурации и считывания значений счетчиков.

Задание конфигурации счетчиков:

– Разрез 1 с типом разреза **Тип чека** и масками значений **1** (приход), **2** (возврат прихода), **4** (расход), **5** (возврат расхода) и флагами **считать суммы** и **в т.ч. для прочих значений, считать количества** и **в т.ч. для прочих значений**.

– Разрез 2 с типом разреза **Ставка НДС** и масками значений **7** (20%), **2** (10%) и флагами **считать суммы** и **в т.ч. для прочих значений, считать количества** и **в т.ч. для прочих значений**.



Перед началом оформления кассовых чеков необходимо сохранить настройки по разрезам, нажав кнопку **Записать настройки.**

Для увеличения счетчиков можно оформить кассовые чеки Приходов и Расхода:

Приход

ОНЛАЙН - КАССА		
АТОК		
КАССОВЫЙ ЧЕК		
Чипсы с солью LAYS ^{1*}		
5.50	* 2.345	=12.90
ПРЕДОПЛАТА 100%		
Сухофрукты ^{2*}		
5.50	* 2.345	=12.90
ПРЕДОПЛАТА 100%		
Сухофрукты ^{2*}		
5.50	* 2.345	=12.90
ПРЕДОПЛАТА 100%		

ИТОГ		=38.70

Сумма НДС 20%		=2.15
Сумма НДС 10%		=2.34
НАЛИЧНЫМИ		=38.70

Приход

ОНЛАЙН - КАССА		
АТОК		
КАССОВЫЙ ЧЕК		
Фисташки ^{3*}		
10.50	* 2.345	=24.62
ПРЕДОПЛАТА 100%		
Фисташки ^{3*}		
10.50	* 2.345	=24.62
ПРЕДОПЛАТА 100%		
Фисташки ^{3*}		
10.50	* 2.345	=24.62
ПРЕДОПЛАТА 100%		
Фисташки ^{3*}		
10.50	* 2.345	=24.62
ПРЕДОПЛАТА 100%		
Фисташки ^{3*}		
10.50	* 2.345	=24.62
ПРЕДОПЛАТА 100%		

ИТОГ		=98.48

Сумма БЕЗ НДС		=98.48
НАЛИЧНЫМИ		=98.48

Расход

ОНЛАЙН - КАССА		
АТОК		
КАССОВЫЙ ЧЕК		
Чипсы с беконом LAYS ^{4*}		
10.50	* 2.345	=24.62
ПРЕДОПЛАТА 100%		
Чипсы с беконом LAYS ^{4*}		
10.50	* 2.345	=24.62
ПРЕДОПЛАТА 100%		
Чипсы с беконом LAYS ^{4*}		
10.50	* 2.345	=24.62
ПРЕДОПЛАТА 100%		
Сухофрукты ^{5*}		
10.50	* 2.345	=24.62
ПРЕДОПЛАТА 100%		

ИТОГ		=98.48

Сумма НДС 20%		=12.30
Сумма НДС 10%		=2.24
НАЛИЧНЫМИ		=98.48

Для того чтобы посмотреть значения счетчиков, следует в тесте драйвера ККТ на вкладке «Универсальные счетчики» нажать кнопку **Считать счетчики**, где в рабочем окне теста драйвера ККТ будет отображено следующее:

				Столбец с масками разреза 1	Столбец с масками разреза 2	Столбец с масками разреза 3	Столбец с масками разреза 4	
Суммовые счетчики:								
1:	7:	0:	0	=	12.900000			← 1* Сумма по кассовому чеку прихода (маска 1 разреза 1) с НДС 20% (маска 7 разреза 2).
1:	2:	0:	0	=	25.800000			← 2* Сумма по кассовому чеку прихода (маска 1 разреза 1) с НДС 10% (маска 2 разреза 2).
1:	Пр.:	0:	0	=	98.480000			← 3* Сумма по кассовому чеку прихода (маска 1 разреза 1) со всеми масками значений кроме 7 и 2 (флаг в.т.ч. для прочих значений разреза 2).
2:	7:	0:	0	=	0.000000			
2:	2:	0:	0	=	0.000000			
2:	Пр.:	0:	0	=	0.000000			
4:	7:	0:	0	=	73.860000			← 4* Сумма по кассовому чеку расхода (маска 4 разреза 1) с НДС 20% (маска 7 разреза 2).
4:	2:	0:	0	=	24.620000			← 5* Сумма по кассовому чеку расхода (маска 4 разреза 1) с НДС 10% (маска 2 разреза 2).
4:	Пр.:	0:	0	=	0.000000			
5:	7:	0:	0	=	0.000000			
5:	2:	0:	0	=	0.000000			
5:	Пр.:	0:	0	=	0.000000			
Пр.:	7:	0:	0	=	0.000000			
Пр.:	2:	0:	0	=	0.000000			
Пр.:	Пр.:	0:	0	=	0.000000			← Сумма по позициям, не удовлетворяющим ни одному из запрограммированных разрезов
Количественные счетчики:								
1:	7:	0:	0	=	1			← 1* Количество позиций в кассовом чеке прихода (маска 1 разреза 1) с НДС 20% (маска 7 разреза 2).
1:	2:	0:	0	=	2			← 2* Количество позиций в кассовом чеке прихода (маска 1 разреза 1) с НДС 10% (маска 2 разреза 2).
1:	Пр.:	0:	0	=	4			← 3* Количество позиций в кассовом чеке прихода (маска 1 разреза 1) со всеми масками значений кроме 7 и 2 (флаг в.т.ч. для прочих значений разреза 2).
2:	7:	0:	0	=	0			
2:	2:	0:	0	=	0			
2:	Пр.:	0:	0	=	0			
4:	7:	0:	0	=	3			← 4* Количество позиций в кассовом чеке расхода (маска 4 разреза 1) с НДС 20% (маска 7 разреза 2).
4:	2:	0:	0	=	1			← 5* Количество позиций в кассовом чеке расхода (маска 4 разреза 1) с НДС 10% (маска 2 разреза 2).
4:	Пр.:	0:	0	=	0			
5:	7:	0:	0	=	0			
5:	2:	0:	0	=	0			
5:	Пр.:	0:	0	=	0			
Пр.:	7:	0:	0	=	0			
Пр.:	2:	0:	0	=	0			
Пр.:	Пр.:	0:	0	=	0			← Количество позиций, не удовлетворяющих ни одному из запрограммированных разрезов.

Неполадки и их устранение

ККТ не реагирует на нажатия кнопки:

- Идет отработка какой-либо команды – дождаться окончания выполнения текущей операции.
- Произошло замятие бумаги – следует освободить бумагу.
- ККТ вышла из строя – устранить неполадки согласно эксплуатационной и ремонтной документации или обратиться в аккредитованный сервисный центр, обслуживающий данную модель ККТ.

ККТ заблокирована при расхождении даты и времени с таймером ФН:

- При расхождении определения временных интервалов по часам ККТ и по таймеру ФН более чем на 5 мин. – нужно закрыть смену и ввести корректные дату и время в ККТ.

ККТ заблокирована по причине окончания срока эксплуатации ФН в составе ККТ, заполнении памяти ФН или неисправности ФН:

- Закрыть смену, закрыть ФН (при возможности), заменить ФН.

ККТ заблокирована при превышении времени ожидания подтверждения ОФД о получении ФД:

- Настроить параметры связи с ОФД; если подтверждение не приходит, обратиться к ОФД.

ККТ не выполняет команды:

- При попытке оформить кассовый чек ККТ выдает ошибку «Смена превысила 24 часа» – необходимо закрыть смену (снять отчет о закрытии смены).
- ККТ заблокирована при вводе даты – ввести правильную дату.
- Не завершены операции регистрации ККТ, закрытия смены и др. (например, по причине непреднамеренной перезагрузки ККТ или ошибки питания) либо данные не переданы в ОФД (истек срок ожидания) – исправить неполадку и завершить операцию и/или настроить связь для корректного обмена с ОФД и отправки ФД.
- В ККТ отсутствует ФН (ККТ заблокирована) – необходимо проверить подключение ФН к системной плате ККТ, проверить исправность кабеля ФН, проверить исправность ФН. При обнаружении неполадки устранить

ее или обратиться к изготовителю ККТ, или в аккредитованный сервисный центр, обслуживающий данную модель ККТ.

ККТ не отвечает на команды ПК:

- ККТ выключена – включить питание.
- Соединительный кабель не подключен или вышел из строя – подключить или заменить кабель.
- ККТ вышла из строя – устранить неполадки согласно документу «Инструкция по сервисному обслуживанию и ремонту» или обратиться к изготовителю ККТ, или в аккредитованный сервисный центр, обслуживающий данную модель ККТ.

При оформлении кассовых чеков ККТ выдает ошибку:

- Закрыт ФН – установить новый экземпляр ФН и провести перерегистрацию ККТ с указанием причины «Замена ФН».
- **У ККТ горит красный индикатор ошибки, на ПК выводится ошибка «Нет бумаги»:**

- Бумага закончилась, вставить бумагу.
- Проверить датчик бумаги – при обнаружении неполадки рекомендуется обратиться к изготовителю ККТ или в аккредитованный сервисный центр, обслуживающий данную модель ККТ.

При формировании кассового чека ДТО v.10 выводит ошибку «Переполнение буфера ЭЖ» (размер чека в памяти ККТ не должен превышать 128 Кб):

- Отменить кассовый чек, позиции оформить заново в двух или более кассовых чеках.

При снятии отчета о закрытии смены произошел сбой, ККТ выдает ошибку «Снятие отчета прервалось»

- необходимо повторно закрыть смену.

При снятии отчета о закрытии смены печатается сообщение:

!! ВНИМАНИЕ !!
XXXX
ЛИЦЕНЗИЯ ИСТЕКЛА

где XXXX – название лицензии.

- Нужно обновить лицензию в ККТ.

Отсутствует печать одной или нескольких точек:

— Неисправна печатающая головка – рекомендуется обратиться к изготовителю ККТ или в аккредитованный сервисный центр, обслуживающий данную модель ККТ.

Отсутствует печать:

— Неисправна печатающая головка – рекомендуется обратиться к изготовителю ККТ или в аккредитованный сервисный центр, обслуживающий данную модель ККТ.

— Недостаточный прижим печатающей головки – рекомендуется обратиться к изготовителю ККТ или в аккредитованный сервисный центр, обслуживающий данную модель ККТ.

— Недостаточная яркость печати – увеличьте **Яркость печати**.

При включении питания мигает красный светодиод при включенном зеленом:

— Открыта крышка ККТ – закрыть крышку.

При включении питания ККТ при обнаружении ошибки индикатор попеременно мигает два раза красным цветом— два раза зеленым цветом

и, возможно, печатается на чековой ленте информация об ошибке:

ОТЧЕТ АВТОТЕСТИРОВАНИЯ

ОШИБКИ АВТОТЕСТИРОВАНИЯ
ОШИБКА ЗАВОДСКОГО НОМЕРА ККТ

— Ввести заводской номер (указан на шильдике на корпусе ККТ).

ОШИБКА ФН

— Проверить подключение ФН. В случае потери связи с ФН обратить внимание на надежность соединения ФН–ККТ, проверить состояние кабеля, разъема блока управления ККТ и ФН, для исправления ошибки может потребоваться замена кабеля или ФН.

ФН ФИСКАЛИЗИРОВАН С
ДРУГОЙ ККТ

— Установить ФН, с которым была выполнена регистрация данной ККТ.

или

ТРЕБУЕТСЯ ЗАМЕНА ФН

— Заменить ФН.

При включении питания ККТ печатается информация об ошибке подключения по интерфейсу, используемому для связи с ОФД:

```
ОТЧЕТ АВТОТЕСТИРОВАНИЯ
*****
Ошибка: ВЫКЛЮЧЕН ИНТЕРФЕЙС "XXXX"

Этот интерфейс выбран
для связи с ОФД
```

Где XXXX – используемый интерфейс обмена: Wi-Fi или модем (GSM).

- Включить работу канала связи с ОФД (подробнее изложено в разделе «Группа параметров «Канал связи» на странице 39). Убедиться, что ККТ подготовлена для работы по выбранному интерфейсу: запрограммированы правильные настройки интерфейса, к ККТ подключены необходимые кабели, ККТ поддерживает работу по данному беспроводному интерфейсу (для этого должен быть установлен модуль коммуникации, см. комплект поставки ККТ в «Паспорте» на данную ККТ).

При печати ККТ выдает ошибку «Перегрев головки принтера» или на бумаге остается темный след от головки:

- Температура головки принтера превысила допустимый максимум. Рекомендуется понизить яркость печати. Продолжение работы возможно после охлаждения головки принтера. А также, во избежание перегревов печатающей головки при печати объемных документов, рекомендуется печатаемую информацию располагать ближе к центру в связи с тем, что температурный датчик расположен по центру печатающего устройства.

В ФН переданы неверная дата или время:

- Необходимо установить Дату и Время.

Нет транспортного соединения ФН:

- Устранить неполадку соединения ККТ с ФН.

Отсутствует подтверждение ОФД о получении ФД:

- Требуется завершить отправку ФД в ОФД.
- Проверить ПК, в случае если ПК находится в спящем режиме, то данные ОФД не отправляются, необходимо перевести ПК в активный/рабочий режим.

Приложение 1

В данном разделе представлено описание для шаблонов AISMXXXX и АТЕСXXXX, а также приведены образцы печатаемых документов.

Описание шаблонов

Системный шаблон

Системный шаблон входит в состав ПО ККТ и не содержит нефискальные документы, внесение/выплата, наличные в денежном ящике, работа с секциями, пользовательские типы оплат и т.д.:

– **Шаблон AISMXXXX (системный шаблон)** – информация печатается крупным шрифтом с большим межстрочным интервалом. Образцы печатаемых документов представлены в разделе «Примеры кассовых чеков» данного руководства.

Пользовательские шаблоны

Пользовательский шаблон **АТЕСXXXX** содержит нефискальные документы, внесение/выплата, наличные в денежном ящике, работа с секциями, пользовательские типы оплат и т.д.:

– **Шаблон АТЕСXXXX (установлен по умолчанию)** – информация печатается мелким шрифтом, с маленьким межстрочным интервалом, реквизиты чека могут располагаться по два в одной строке и т. д., то есть уже применены все настройки для более компактного отображения информации, что уменьшает расход чековой ленты (но при этом снижает читаемость информации). Образец кассового чека прихода, напечатанного по шаблону АТЕСXXXX представлен в разделе «Кассовый чек прихода», образцы всех печатаемых по этому шаблону документов представлены в «Альбоме шаблонов чеков» (документ представлен на сайте компании АТОЛ).



Загрузка пользовательских шаблонов должна осуществляться системным администратором торгового предприятия согласно описанию, представленному в документе «Инструкция по сервисному обслуживанию и ремонту».

Отчет о регистрации ККТ

Регистрация ККТ выполняется согласно описанию раздела «Регистрация ККТ» на странице 62. Далее представлен пример печатаемого документа «Отчет о регистрации»:

ФФД 1.05

ОНЛАЙН - КАССА АТОК ОТЧЕТ О РЕГИСТРАЦИИ	
РН ККТ	1234567890123456
ИНН	123456789012
ИНН ОФД	123456789012
ОФД	Оператор ФД
ООО «АВС»	
г.Москва, ул.Новая, д.1, стр.2	
Эл.адр.отправителя	abc@abc.ru
Место расчетов	г. Москва, ул.Старая, д. 5
ККТ ДЛЯ УСЛУГ	
Сайт ФНС	www.nalog.gov.ru
Системы налогообложения: ОСН	
Версия ККТ	267
ФФД ККТ	1.05
ФФД ФН	1.2
ЗН ККТ	00106700000012
Кассир	СИС.АДМИНИСТРАТОР
30.06.23 17:46	1234567890123456
ФН	1234567890123456
ФД 1	ФП 9876543218

ФФД 1.1

ОНЛАЙН - КАССА АТОК ОТЧЕТ О РЕГИСТРАЦИИ	
РН ККТ	1234567890123456
ИНН	123456789012
ИНН ОФД	123456789012
ОФД	Оператор ФД
ООО «АВС»	
г.Москва, ул.Новая, д.1, стр.2	
Эл.адр.отправителя	abc@abc.ru
Место расчетов	г. Москва, ул.Старая, д. 5
ККТ ДЛЯ УСЛУГ	
Сайт ФНС	www.nalog.gov.ru
Системы налогообложения: ОСН	
Версия ККТ	267
ФФД ККТ	1.1
РЕСУРС КЛЮЧЕЙ	410 дн.
ФФД ФН	1.2
ЗН ККТ	00106700000012
Кассир	СИС.АДМИНИСТРАТОР
30.06.23 17:46	1234567890123456
ФН	1234567890123456
ФД 1	ФП 9876543218

ФФД 1.2

ОНЛАЙН - КАССА АТОК ОТЧЕТ О РЕГИСТРАЦИИ	
Номер версии ФФД	1.2
РН ККТ	1234567890123456
ИНН	123456789012
ИНН ОФД	123456789012
ОФД	Оператор ФД
ООО «АВС»	
г.Москва, ул.Новая, д.1, стр.2	
Эл.адр.отправителя	abc@abc.ru
Место расчетов	г. Москва, ул.Старая, д. 5
Сайт ФНС	www.nalog.gov.ru
Системы налогообложения: ОСН	
ККТ ДЛЯ УСЛУГ	
Версия ККТ	267
ФФД ККТ	1.2
РЕСУРС КЛЮЧЕЙ	410 дн.
ФФД ФН	1.2
ЗН ККТ	00106700000012
Кассир	СИС.АДМИНИСТРАТОР
30.06.23 17:46	1234567890123456
ФН	1234567890123456
ФД 1	ФП 9876543218

Отчет об изменении параметров регистрации

Изменение параметров регистрации описано в разделе «Перерегистрация ККТ» на странице 64. Далее представлен пример печатаемого документа «Отчет об изменении параметров регистрации»:

ФФД 1.05

ОНЛАЙН - КАССА АТОК ОТЧЕТ ОБ ИЗМЕНЕНИИ ПАРАМЕТРОВ РЕГИСТРАЦИИ	
Изм. свед. о ККТ:	Изменение реквизитов
ИНН ОФД	123456789012
ОФД	Оператор ФД
ООО «АВС»	
г.Москва, ул.Новая, д.1, стр.2	
Эл.адр.отправителя	abc@abc.ru
Место расчетов	г. Москва, ул.Старая, д. 5
ККТ ДЛЯ УСЛУГ	
Сайт ФНС	www.nalog.gov.ru
Системы налогообложения: ОСН	
Версия ККТ	267
ФФД ККТ	1.05
ФФД ФН	1.2
ЗН ККТ	00106700000012
Кассир	СИС.АДМИНИСТРАТОР
30.06.23 17:46	
РН ККТ	1234567890123456
ИНН	123456789012
ФН	1234567890123456
ФД 16	ФП 9876543218

ФФД 1.1

ОНЛАЙН - КАССА АТОК ОТЧЕТ ОБ ИЗМЕНЕНИИ ПАРАМЕТРОВ РЕГИСТРАЦИИ	
Изм. свед. о ККТ 2	
ИНН ОФД	123456789012
ОФД	Оператор ФД
ООО «АВС»	
г.Москва, ул.Новая, д.1, стр.2	
Эл.адр.отправителя	abc@abc.ru
Место расчетов	г. Москва, ул.Старая, д. 5
ККТ ДЛЯ УСЛУГ	
Сайт ФНС	www.nalog.gov.ru
Системы налогообложения: ОСН	
Счетчики итогов ФН ¹	
ВСЕГО ЧЕКОВ	0

Версия ККТ	267
ФФД ККТ	1.1
РЕСУРС КЛЮЧЕЙ	410 ДН.
ФФД ФН	1.2
ЗН ККТ	00106700000012
Кассир	СИС.АДМИНИСТРАТОР
30.06.23 17:46	
РН ККТ	1234567890123456
ИНН	123456789012
ФН	1234567890123456
ФД 16	ФП 9876543218

ФФД 1.2

ОНЛАЙН - КАССА АТОК ОТЧЕТ ОБ ИЗМЕНЕНИИ ПАРАМЕТРОВ РЕГИСТРАЦИИ	
Номер версии ФФД	1.2
Изм. свед. о ККТ 2	
ИНН ОФД	123456789012
ОФД	Оператор ФД
ООО «АВС»	
г.Москва, ул.Новая, д.1, стр.2	
Эл.адр.отправителя	abc@abc.ru
Место расчетов	г. Москва, ул.Старая, д. 5
Сайт ФНС	www.nalog.gov.ru
Системы налогообложения: ОСН	
ККТ ДЛЯ УСЛУГ	
Счетчики итогов ФН ¹	
ВСЕГО ЧЕКОВ	0

Версия ККТ	267
ФФД ККТ	1.2
РЕСУРС КЛЮЧЕЙ	410 ДН.
ФФД ФН	1.2
ЗН ККТ	00106700000012
Кассир	СИС.АДМИНИСТРАТОР
30.06.23 17:46	
РН ККТ	1234567890123456
ИНН	123456789012
ФН	1234567890123456
ФД 16	ФП 9876543218

¹ – В отчете об изменениях реквизитов печатаются счетчики итогов ФН (см. раздел «Счетчики итогов ФН»).

Отчет о перерегистрации при замене ФН

Данный документ печатается после замены фискального накопителя и выполнения перерегистрации ККТ по причине замены ФН (см. раздел «Замена ФН» на странице 70).

ФФД 1.05

ОНЛАЙН - КАССА	
АТОК	
ОТЧЕТ ОБ ИЗМЕНЕНИИ ПАРАМЕТРОВ РЕГИСТРАЦИИ	
Изм. свед. о ККТ:	Замена ФН
РН ККТ	1234567890123456
ИНН	123456789012
ИНН ОФД	123456789012
ОФД	Оператор ФД
ООО «АВС»	
г. Москва, ул. Новая, д.1, стр.2	
Эл.адр.отправителя	abc@abc.ru
Место расчетов	г. Москва, ул. Старая, д. 5
ККТ ДЛЯ УСЛУГ	
Сайт ФНС	www.nalog.gov.ru
Системы налогообложения: ОСН	
Версия ККТ	267
ФФД ККТ	1.05
ФФД ФН	1.2
ЗН ККТ	00106700000012
Кассир	СИС. АДМИНИСТРАТОР
30.06.23 17:46	
ФН	1234567890123456
ФД 1	ФП 9876543218

ФФД 1.1

ОНЛАЙН - КАССА	
АТОК	
ОТЧЕТ ОБ ИЗМЕНЕНИИ ПАРАМЕТРОВ РЕГИСТРАЦИИ	
Изм. свед. о ККТ 1	
РН ККТ	1234567890123456
ИНН	123456789012
ИНН ОФД	123456789012
ОФД	Оператор ФД
ООО «АВС»	
г. Москва, ул. Новая, д.1, стр.2	
Эл.адр.отправителя	abc@abc.ru
Место расчетов	г. Москва, ул. Старая, д. 5
ККТ ДЛЯ УСЛУГ	
Сайт ФНС	www.nalog.gov.ru
Системы налогообложения: ОСН	
Версия ККТ	267
ФФД ККТ	1.1
РЕСУРС КЛЮЧЕЙ	410 дн.
ФФД ФН	1.2
ЗН ККТ	00106700000012
Кассир	СИС. АДМИНИСТРАТОР
30.06.23 17:46	
ФН	1234567890123456
ФД 1	ФП 9876543218

ФФД 1.2

ОНЛАЙН - КАССА	
АТОК	
ОТЧЕТ ОБ ИЗМЕНЕНИИ ПАРАМЕТРОВ РЕГИСТРАЦИИ	
Номер версии ФФД	1.2
Изм. свед. о ККТ 1	
РН ККТ	1234567890123456
ИНН	123456789012
ИНН ОФД	123456789012
ОФД	Оператор ФД
ООО «АВС»	
г. Москва, ул. Новая, д.1, стр.2	
Эл.адр.отправителя	abc@abc.ru
Место расчетов	г. Москва, ул. Старая, д. 5
Сайт ФНС	www.nalog.gov.ru
Системы налогообложения: ОСН	
ККТ ДЛЯ УСЛУГ	
Версия ККТ	267
ФФД ККТ	1.2
РЕСУРС КЛЮЧЕЙ	410 дн.
ФФД ФН	1.2
ЗН ККТ	00106700000012
Кассир	СИС. АДМИНИСТРАТОР
30.06.23 17:46	
ФН	1234567890123456
ФД 1	ФП 9876543218

Отчет о закрытии ФН

Документ печатается после выполнения закрытия ФН (см. раздел «Закрытие ФН» на странице 72).

ФФД 1.05

ОНЛАЙН - КАССА	
АТОК	
ОТЧ. О ЗАКР. ФН	
ООО «АВС»	
г. Москва, ул. Южная, д. 10	
Место расчетов	г. Москва, ул. Старая, д.5
Кассир	СИС. АДМИНИСТРАТОР
30.06.23 16:13	
Смена 00002	РН ККТ 1234567890123456
ИНН 123456789012	ФН 1234567890123456
ФД 109	ФП 9876543217

ФФД 1.1

ОНЛАЙН - КАССА	
АТОК	
ОТЧ. О ЗАКР. ФН	
Счетчики итогов ФН ¹	
Всего чеков	0

ООО «АВС»	
г. Москва, ул. Южная, д. 10	
Место расчетов	г. Москва, ул. Старая, д.5
Кассир	СИС. АДМИНИСТРАТОР
30.06.23 16:13	
Смена 00002	РН ККТ 1234567890123456
ИНН 123456789012	ФН 1234567890123456
ФД 109	ФП 9876543217

ФФД 1.2

ОНЛАЙН - КАССА	
АТОК	
ОТЧ. О ЗАКР. ФН	
Счетчики итогов ФН ¹	
Всего чеков	0

ООО «АВС»	
г. Москва, ул. Южная, д. 10	
Место расчетов	г. Москва, ул. Старая, д.5
Кассир	СИС. АДМИНИСТРАТОР
30.06.23 09:41	
Смена 00002	РН ККТ 1234567890123456
ИНН 123456789012	ФН 1234567890123456
ФД 109	ФП 9876543217

Примеры кассовых чеков

В данном разделе приведены образцы кассовых чеков под ФФД 1.05, ФФД 1.1 и ФФД 1.2.

Документ готовности к работе

При включении ККТ выводит на печать документ готовности к работе, который имеет вид:

ФФД 1.05 / ФФД 1.1 / ФФД 1.2

ОНЛАЙН - КАССА АТОЛ	
Отчет автотестирования *****	
Устройство готово к работе	
Дата Время	30.06.23 15:32
ЗН ККТ	00106700000012
ИНН	123456789012
РН ККТ	1234567890123456
ФН	1234567890123456

Отчет об открытии смены

В ККТ смена открывается специальным документом, который выводится на печать при открытии первого чека после снятия отчета о закрытии предыдущей смены:

ФФД 1.05

ОНЛАЙН - КАССА АТОЛ	
ОТЧЕТ ОБ ОТКРЫТИИ СМЕНЫ	
Кассир	Сидоров А.В.
ООО «АВС»	
г. Москва, ул. Новая, д. 1	
Место расчетов	г. Москва, ул. Южная, д. 10
30.06.23 15:32	ЗН ККТ 00106700000012
Версия ККТ	267
ФФД ККТ	1.05
Смена 00001	РН ККТ 1234567890123456
ИНН 123456789012	ФН 1234567890123456
ФД 5	ФП 123456789

ФФД 1.1

ОНЛАЙН - КАССА АТОЛ	
ОТЧЕТ ОБ ОТКРЫТИИ СМЕНЫ	
Кассир:	Сидоров А.В.
ООО «АВС»	
г. Москва, ул. Новая, д. 1	
Место расчетов	г. Москва, ул. Южная, д. 10
30.06.23 15:32	ЗН ККТ 00106700000012
Версия ККТ	267
ФФД ККТ	1.1
Смена 00001	РН ККТ 1234567890123456
ИНН 123456789012	ФН 1234567890123456
ФД 5	ФП 123456789

ФФД 1.2

ОНЛАЙН - КАССА АТОЛ	
ОТЧЕТ ОБ ОТКРЫТИИ СМЕНЫ	
Кассир	Сидоров А.В.
ООО «АВС»	
г. Москва, ул. Новая, д. 1	
Место расчетов	г. Москва, ул. Южная, д. 10
30.06.23 15:32	ЗН ККТ 00106700000012
Версия ККТ	267
ФФД ККТ	1.2
Смена 00001	РН ККТ 1234567890123456
ИНН 123456789012	ФН 1234567890123456
ФД 5	ФП 123456789

Кассовый чек прихода

Приход – основная операция, выполняемая на ККТ. Чек прихода оформляется при получении средств от покупателя (клиента).



При оформлении кассовых чеков в случае, если полученная сумма превышает итог чека, расчет сдачи выполняется только из внесенных наличных. При оплате разными формами расчетов строка НАЛИЧНЫМИ не будет напечатана, если внесенная сумма наличных равна сумме сдачи.

Кассовый чек прихода с шаблоном АISMXXXX имеет схожий формат с шаблоном АТЕСXXXX за исключением отображения регистрируемых позиций, налога, а также расположением реквизитов и QR-кода.

Шаблон АISMXXXX

ФФД 1.05 / ФФД 1.1 / ФФД 1.2

ОНЛАЙН - КАССА АТОК Кассовый чек	
Чипсы с беконом LAYS	
19.60 * 2	=39.20
НДС 20%	=6.53
ТОВАР	ПРЕДОПЛАТА 100%
Колбаса докт. МИКОЯН	
100.00 * 0.500	=50.00
НДС 20%	=8.33
ТОВАР	ПРЕДОПЛАТА 100%
ИТОГ =89.20	

СУММА НДС 20%	=14.86
НАЛИЧНЫМИ	=60.00
БЕЗНАЛИЧНЫМИ	=29.20
Кассир	Сидоров В.А.
ООО «АВС»	
Москва, ул. Новая, д. 1	Москва, ул. Южная, д. 32
Место расчетов	ЗН ККТ 00106700000012
30.06.23 11:23	ОСН
СНО	www.nalog.gov.ru
Сайт ФНС	
	ПРИХОД
	РН ККТ 1234567890123456
	ИНН 123456789012
	ФН 1234567890123456
	ФД 110
	ФП 9876543210

Шаблон АТЕСXXXX

ФФД 1.05 / ФФД 1.1 / ФФД 1.2

ОНЛАЙН - КАССА АТОК Кассовый чек	
Чипсы с беконом LAYS	
19.60 * 2	=39.20
НДС 20%	
ТОВАР	
Колбаса докт. МИКОЯН	
100.00 * 0.500	=50.00
НДС 20%	
ИТОГ =89.20	

Сумма НДС 20%	=14.86
НАЛИЧНЫМИ	=60.00
БЕЗНАЛИЧНЫМИ	=29.20
ПОЛУЧЕНО НАЛИЧНЫМИ	=60.00
Кассир	Сидоров В.А.
ООО «АВС»	
Москва, ул. Новая, д. 1	Москва, ул. Южная, д. 32
Место расчетов	
ЗН ККТ 00106700000012	
30.06.23 11:23	
РН ККТ 1234567890123456	
ИНН 123456789012	
ФН 1234567890123456	
ФД 110	
ФП 9876543210	
ПРИХОД	
	

Шаблон АІСМХХХХ

ФФД 1.2

(реализация маркированного товара)

ОНЛАЙН - КАССА	
АТОЛ	
Кассовый чек	
[M+] 8088	
Молоко «Домик в деревне. Отборное»	
90.00 * 1	=90.00
НДС 20%	=15.00
ТМ	ПРЕДОПЛАТА 100%
Колбаса докт. МИКОЯН	
200.00 * 0.250	=50.00
НДС 20%	=8.33
ТОВАР	ПРЕДОПЛАТА 100%

ИТОГ	=140.00

СУММА НДС 20%	=23.33
НАЛИЧНЫМИ	=100.00
БЕЗНАЛИЧНЫМИ	=40.00
Кассир	Сидоров В.А.
ООО «АВС»	
Москва, ул. Новая, д. 1	
Место расчетов	Москва, ул. Южная, д. 32
30.06.23 11:23	ЗН ККТ 00106700000012
СНО	ОСН
Сайт ФНС	www.nalog.gov.ru
	ПРИХОД
	РН ККТ 1234567890123456
	ИНН 123456789012
	ФН 1234567890123456
	ФД 110
	ФП 9876543210

Кассовый чек возврата прихода

Операция «Возврат прихода» регистрирует возврат прихода при возврате покупателю (клиенту) средств, полученных от него.



Операции возврата прихода не уменьшают сменный итог прихода.



При оформлении кассовых чеков в случае, если полученная сумма превышает итог чека, расчет сдачи выполняется только из внесенных наличных. При оплате разными формами расчетов строка НАЛИЧНЫМИ не будет напечатана, если внесенная сумма наличных равна сумме сдачи.

ФФД 1.05 / ФФД 1.1 / ФФД 1.2

ОНЛАЙН - КАССА	
АТОК	
Кассовый чек	
Чипсы с беконом LAYS	
19.60 * 2	=39.20
НДС 20%	=6.53
ТОВАР	ПРЕДОПЛАТА 100%
Колбаса докт. МИКОЯН	
100.00 * 0.500	=50.00
НДС 20%	=8.33
ТОВАР	ПРЕДОПЛАТА 100%
ИТОГ =89.20	

СУММА НДС 20%	=14.86
НАЛИЧНЫМИ	=60.00
БЕЗНАЛИЧНЫМИ	=29.20
Кассир	Сидоров В.А.
ООО «АВС»	
Москва, ул. Новая, д. 1	
Место расчетов Москва, ул. Южная, д. 32	
30.06.23 11:23	ЗН ККТ 00106700000012
СНО	ОСН
Сайт ФНС	www.nalog.gov.ru
	ВОЗВРАТ ПРИХОДА
	РН ККТ 1234567890123456
	ИНН 123456789012
	ФН 1234567890123456
	ФД 110
	ФП 9876543210

Кассовый чек расхода

Кассовый чек расхода оформляется при выдаче средств покупателю (клиенту).



При оформлении кассовых чеков в случае, если полученная сумма превышает итог чека, расчет сдачи выполняется только из внесенных наличных. При оплате разными формами расчетов строка **НАЛИЧНЫМИ не будет напечатана, если внесенная сумма наличных равна сумме сдачи.**

ОНЛАЙН - КАССА	
АТОЛ	
Кассовый чек	
Золотое украшение	
24.00 * 1	=24.00
НДС 20%	=4.00
ТОВАР	ПРЕДОПЛАТА 100%
ИТОГ	=24.00
СУММА НДС 20%	=4.00
НАЛИЧНЫМИ	=20.00
БЕЗНАЛИЧНЫМИ	=4.00
Кассир	Сидоров В.А.
ООО «АВС»	
Москва, ул. Новая, д. 1	
Место расчетов	Москва, ул. Южная, д. 32
30.06.23 11:23	ЗН ККТ 00106700000012
СНО	ОСН
Сайт ФНС	www.nalog.gov.ru
	РАСХОД
	РН ККТ 1234567890123456
	ИНН 123456789012
	ФН 1234567890123456
	ФД 110
	ФП 9876543210

Кассовый чек возврата расхода

«Возврат расхода» регистрирует возврат расхода при получении средств от покупателя (клиента), выданных ему.



Операции возврата расхода не уменьшают сменный итог расхода. Сумма по всем операциям возврата расхода отражается в отчете за смену в ККТ.



При оформлении кассовых чеков в случае, если полученная сумма превышает итог чека, расчет сдачи выполняется только из внесенных наличных. При оплате разными формами расчетов строка НАЛИЧНЫМИ не будет напечатана, если внесенная сумма наличных равна сумме сдачи.

ФФД 1.0 / ФФД 1.1 / ФФД 1.2

ОНЛАЙН - КАССА	
АТОЛ	
Кассовый чек	
Золотое украшение	
24.00 * 1	=24.00
НДС 20%	=4.00
ТОВАР	ПРЕДОПЛАТА 100%
ИТОГ =24.00	
СУММА НДС 20%	=4.00
НАЛИЧНЫМИ	=20.00
БЕЗНАЛИЧНЫМИ	=4.00
Кассир	Сидоров В.А.
ООО «АВС»	
Москва, ул. Новая, д. 1	
Место расчетов	Москва, ул. Южная, д. 32
30.06.23 11:23	ЗН ККТ 00106700000012
СНО	ОСН
Сайт ФНС	www.nalog.gov.ru
	ВОЗВРАТ РАСХОДА
	РН ККТ 1234567890123456
	ИНН 123456789012
	ФН 1234567890123456
	ФД 110
	ФП 9876543210

Примеры чеков коррекции

Чеки коррекции содержат заголовок «ЧЕК КОРРЕКЦИИ», наименование операции, сумму кассового чека, информацию о форме расчета чека, блок информации для передачи ОФД со всеми реквизитами кассового чека.

Чек коррекции: приход

ФФД 1.05

ОНЛАЙН - КАССА	
АТОК	
Чек коррекции	
Тип коррекции	ПО ПРЕДПИСАНИЮ
Осн. для корр.	15.06.23
ИТОГ =275.00	
СУММА НДС 20%	=45.83
СУММА НДС 10%	=0.00
СУММА НДС 20/120	=0.00
СУММА НДС 10/110	=0.00
СУММА с НДС 0%	=0.00
СУММА без НДС	=0.00
НАЛИЧНЫМИ	=275.00
Кассир	Сидоров В.А.
ООО «АВС»	
Москва, ул. Новая, д. 1	
Место расчетов:	Москва, ул. Южная, д. 32
30.06.23 11:20	ЗН ККТ 00106700000012
СНО	ОСН
	ПРИХОД
	РН ККТ 1234567890123456
	ИНН 123456789012
	ФН 1234567890123456
	ФД 110
	ФП 9876543210

ФФД 1.1 / ФФД 1.2

ОНЛАЙН - КАССА	
АТОК	
Чек коррекции	
Осн. для корр.	15.06.23
Тип коррекции	ПО ПРЕДПИСАНИЮ
ТОВАР	
275.00 * 1	=275.00
НДС 20%	=45.83
ТОВАР	ПОЛНЫЙ РАСЧЕТ
ИТОГ =275.00	
СУММА НДС 20%	=45.83
СУММА НДС 10%	=0.00
СУММА НДС 20/120	=0.00
СУММА НДС 10/110	=0.00
СУММА с НДС 0%	=0.00
СУММА без НДС	=0.00
НАЛИЧНЫМИ	=275.00
Кассир	Сидоров В.А.
ООО «АВС»	
Москва, ул. Новая, д. 1	
Место расчетов	Москва, ул. Южная, д. 32
30.06.23 11:20	ЗН ККТ 00106700000012
СНО	ОСН
	ПРИХОД
	РН ККТ 1234567890123456
	ИНН 123456789012
	ФН 1234567890123456
	ФД 110
	ФП 9876543210

Чек коррекции: возврат прихода



Чек коррекции: возврат прихода печатается только в ККТ под ФФД 1.1 и ФФД 1.2.

ФФД 1.1 / ФФД 1.2

ОНЛАЙН - КАССА	
АТОК	
Чек коррекции	
Осн. для корр.	15.06.23
Тип коррекции	ПО ПРЕДПИСАНИЮ
ТОВАР	
275.00 * 1	=275.00
НДС 20%	=45.83
ТОВАР	ПОЛНЫЙ РАСЧЕТ
ИТОГ =275.00	
СУММА НДС 20%	=45.83
СУММА НДС 10%	=0.00
СУММА НДС 20/120	=0.00
СУММА НДС 10/110	=0.00
СУММА с НДС 0%	=0.00
СУММА без НДС	=0.00
НАЛИЧНЫМИ	=275.00
Кассир	Сидоров В.А.
ООО «АВС»	
Москва, ул. Новая, д. 1	
Место расчетов	Москва, ул. Южная, д. 32
30.06.23 11:20	ЗН ККТ 00106700000012
СНО	ОСН
	ВОЗВРАТ ПРИХОДА
	РН ККТ 1234567890123456
	ИНН 123456789012
	ФН 1234567890123456
	ФД 110
	ФП 9876543210

Чек коррекции: расход

ФФД 1.05

ОНЛАЙН - КАССА	
АТОК	
Чек коррекции	
Тип коррекции	ПО ПРЕДПИСАНИЮ
Осн. для корр.	15.06.23
ИТОГ =275.00	
СУММА НДС 20%	=45.83
СУММА НДС 10%	=0.00
СУММА НДС 20/120	=0.00
СУММА НДС 10/110	=0.00
СУММА с НДС 0%	=0.00
СУММА без НДС	=0.00
НАЛИЧНЫМИ	=275.00
Кассир	Сидоров В.А.
ООО «АВС»	
Москва, ул. Новая, д. 1	
Место расчетов	Москва, ул. Южная, д. 32
30.06.23 11:20	ЗН ККТ 00106700000012
СНО	ОСН
	РАСХОД
	РН ККТ 1234567890123456
	ИНН 123456789012
	ФН 1234567890123456
	ФД 110
	ФП 9876543210

ФФД 1.1 / ФФД 1.2

ОНЛАЙН - КАССА	
АТОК	
Чек коррекции	
Осн. для корр.	15.06.23
Тип коррекции	САМОСТОЯТЕЛЬНО
ТОВАР	
275.00 * 1	=275.00
НДС 20%	=45.83
ТОВАР	ПОЛНЫЙ РАСЧЕТ
ИТОГ =275.00	
СУММА НДС 20%	=45.83
СУММА НДС 10%	=0.00
СУММА НДС 20/120	=0.00
СУММА НДС 10/110	=0.00
СУММА с НДС 0%	=0.00
СУММА без НДС	=0.00
НАЛИЧНЫМИ	=275.00
Кассир	Сидоров В.А.
ООО «АВС»	
Москва, ул. Новая, д. 1	
Место расчетов	Москва, ул. Южная, д. 32
30.06.23 11:20	ЗН ККТ 00106700000012
СНО	ОСН
	РАСХОД
	РН ККТ 1234567890123456
	ИНН 123456789012
	ФН 1234567890123456
	ФД 110
	ФП 9876543210

Чек коррекции: возврат расхода



Чек коррекции: возврат расхода печатается только в ККТ под ФФД 1.1 и ФФД 1.2.

ФФД 1.1 / ФФД 1.2

ОНЛАЙН - КАССА	
АТОЛ	
Чек коррекции	
Осн. для корр. 15.06.23	
Тип коррекции	САМОСТОЯТЕЛЬНО
ТОВАР	
275.00	* 1 =275.00
НДС 20%	=45.83
ТОВАР ПОЛНЫЙ РАСЧЕТ	
ИТОГ =275.00	

СУММА НДС 20%	=45.83
СУММА НДС 10%	=0.00
СУММА НДС 20/120	=0.00
СУММА НДС 10/110	=0.00
СУММА с НДС 0%	=0.00
СУММА без НДС	=0.00
НАЛИЧНЫМИ	=275.00
Кассир	Сидоров В.А.
ООО «АВС»	
Москва, ул. Новая, д. 1	
Место расчетов	Москва, ул. Южная, д. 32
30.06.23 11:20	ЗН ККТ 00106700000012
СНО	ОСН
	РАСХОД
	РН ККТ 12345678901234
	ИНН 1234567890
	ФН 12345678901234
	ФД 1
	ФП 98765432

Отчеты о состоянии счетчиков и расчетов

Отчет о состоянии счетчиков без гашения

Отчет о состоянии счетчиков ККТ без гашения – документ, содержащий всю информацию о проведенных денежных операциях в течение смены.



Печать отчета о состоянии счетчиков без гашения доступна в случае, если загружен пользовательский шаблон АТЕСХХХХ. В случае использования системного шаблона АІSMХХХХ печать данного отчета будет недоступна. Для работы с пользовательскими шаблонами сначала их необходимо загрузить в ККТ, затем включить работу с этими шаблонами – параметр «Использовать загружаемые шаблоны» на вкладке «Основные» (подробнее изложено в разделе «Группа параметров «Основные»).

ФФД 1.05

ОНЛАЙН - КАССА АТОК ОТЧЕТ О СОСТОЯНИИ СЧЕТЧИКОВ ККТ БЕЗ ГАШЕНИЯ		
АНнулиРОВАНО	1	=0.00

ПРИХОД	1	
НАЛИЧНЫМИ		=12.90
БЕЗНАЛИЧНЫМИ		=0.00
ПРЕДВАРИТЕЛЬНАЯ ОПЛАТА (АВАНС)		=0.00
ПОСЛЕДУЮЩАЯ ОПЛАТА (КРЕДИТ)		=0.00
ИНАЯ ФОРМА ОПЛАТЫ		=0.00

СУММА НДС 20%		=2.15
СУММА НДС 10%		=0.00
СУММА НДС 20/120		=0.00
СУММА НДС 10/110		=0.00
СУММА С НДС 0%		=0.00
СУММА БЕЗ НДС		=0.00

ВОЗВРАТ ПРИХОДА	0	

РАСХОД	0	

ВОЗВРАТ РАСХОДА	0	

ЧЕКИ КОРРЕКЦИИ		
ПРИХОД	0	=0.00

РАСХОД	0	=0.00

ВНЕСЕНИЕ	0	=0.00
ВЫПЛАТА	0	=0.00
НАЛИЧНЫЕ В КАССЕ		=12.90

Состояние обмена с ОФД*		
Непереданных ФД	1	

ФФД 1.1 / ФФД 1.2

ОНЛАЙН - КАССА АТОК ОТЧЕТ О СОСТОЯНИИ СЧЕТЧИКОВ ККТ БЕЗ ГАШЕНИЯ		
АНнулиРОВАНО	1	=0.00

ПРИХОД	1	
НАЛИЧНЫМИ		=12.90
БЕЗНАЛИЧНЫМИ		=0.00
ПРЕДВАРИТЕЛЬНАЯ ОПЛАТА (АВАНС)		=0.00
ПОСЛЕДУЮЩАЯ ОПЛАТА (КРЕДИТ)		=0.00
ИНАЯ ФОРМА ОПЛАТЫ		=0.00

СУММА НДС 20%		=2.15
СУММА НДС 10%		=0.00
СУММА НДС 20/120		=0.00
СУММА НДС 10/110		=0.00
СУММА С НДС 0%		=0.00
СУММА БЕЗ НДС		=0.00

ВОЗВРАТ ПРИХОДА	0	

РАСХОД	0	

ВОЗВРАТ РАСХОДА	0	

ЧЕКИ КОРРЕКЦИИ		
ПРИХОД	0	=0.00
ВОЗВРАТ ПРИХОДА	0	=0.00
РАСХОД	0	=0.00
ВОЗВРАТ РАСХОДА	0	=0.00

ВНЕСЕНИЕ	0	=0.00
ВЫПЛАТА	0	=0.00
НАЛИЧНЫЕ В КАССЕ		=12.90

Состояние обмена с ОФД*		
Непереданных ФД	1	

ФФД 1.2 (при реализации маркированного товара)

ОНЛАЙН - КАССА АТОК ОТЧЕТ О СОСТОЯНИИ СЧЕТЧИКОВ ККТ БЕЗ ГАШЕНИЯ		
АНнулиРОВАНО	1	=0.00

ПРИХОД	1	
НАЛИЧНЫМИ		=12.90
БЕЗНАЛИЧНЫМИ		=0.00
ПРЕДВАРИТЕЛЬНАЯ ОПЛАТА (АВАНС)		=0.00
ПОСЛЕДУЮЩАЯ ОПЛАТА (КРЕДИТ)		=0.00
ИНАЯ ФОРМА ОПЛАТЫ		=0.00

СУММА НДС 20%		=2.15
СУММА НДС 10%		=0.00
СУММА НДС 20/120		=0.00
СУММА НДС 10/110		=0.00
СУММА С НДС 0%		=0.00
СУММА БЕЗ НДС		=0.00

ВОЗВРАТ ПРИХОДА	0	

РАСХОД	0	

ВОЗВРАТ РАСХОДА	0	

ЧЕКИ КОРРЕКЦИИ		
ПРИХОД	0	=0.00
ВОЗВРАТ ПРИХОДА	0	=0.00
РАСХОД	0	=0.00
ВОЗВРАТ РАСХОДА	0	=0.00

ВНЕСЕНИЕ	0	=0.00
ВЫПЛАТА	0	=0.00
НАЛИЧНЫЕ В КАССЕ		=12.90

Состояние обмена с ОФД*		
Непереданных ФД	1	

	ФД не переданы с	29.06.23 18:40	ФД не переданы с	29.06.23 18:40	ФД не переданы с	29.06.23 18:40
					Состояние обмена с ИСМ**	
					Непереданных уведомлений	1
					Уведомления не переданы с	29.06.23 18:40
					СМЕННЫЕ ИТОГИ	
1	ПРИХОД	=12.90	ПРИХОД	=12.90	ПРИХОД	=12.90
2	ВОЗВРАТ ПРИХОДА	=0.00	ВОЗВРАТ ПРИХОДА	=0.00	ВОЗВРАТ ПРИХОДА	=0.00
3	РАСХОД	=0.00	РАСХОД	=0.00	РАСХОД	=0.00
4	ВОЗВРАТ РАСХОДА	=0.00	ВОЗВРАТ РАСХОДА	=0.00	ВОЗВРАТ РАСХОДА	=0.00
5	ВЫРУЧКА	=12.90	ВЫРУЧКА	=12.90	ВЫРУЧКА	=12.90
	Дата Время	30.06.23 10:48	Дата Время	30.06.23 10:48	Дата Время	30.06.23 10:48
	ЗН ККТ	00106700000012	ЗН ККТ	00106700000012	ЗН ККТ	00106700000012
	ИНН	123456789012	ИНН	123456789012	ИНН	123456789012
	РН ККТ	1234567890123456	РН ККТ	1234567890123456	РН ККТ	1234567890123456
	ФН	1234567890123456	ФН	1234567890123456	ФН	1234567890123456

* – Блок информации о состоянии обмена с ОФД будет печататься в отчете без гашения только в случае, если запрограммированы параметры обмена с ОФД (адрес, порт ОФД и канал обмена с ОФД). Строка «ФД не переданы с» будет печататься только в случае наличия неотравленных фискальных документов. Подробнее о программировании параметров обмена с ОФД изложено в разделе «Группа параметров «ОФД».

** – Блок информации о состоянии обмена с ИСМ будет печататься в отчете без гашения только в случае, если запрограммированы параметры обмена с ИСМ (адрес, порт ИСМ). Строка «Уведомления не переданы с» будет печататься только в случае наличия неотравленных фискальных документов. Подробнее о программировании параметров обмена с ИСМ изложено в разделе «Группа параметров «Работа с КМ».

Далее представлен алгоритм расчета суммы выручки.

Алгоритм расчета суммы выручки

Строка	Описание
1.	Сумма доходов, оплаченных формой расчета «Наличными» и «Безналичными»;
2.	Сумма возвратов доходов, оплаченных формой расчета «Наличными» и «Безналичными»;
3.	Сумма расходов, оплаченных формой расчета «Наличными» и «Безналичными»;
4.	Сумма возвратов расходов, оплаченных формой расчета «Наличными» и «Безналичными»;
5.	Выручка за смену рассчитывается по формуле $B = <1> - <2> - <3> + <4>$, где строки 1..4 отчета о состоянии счетчиков без гашения.

Отчет о текущем состоянии расчетов

Отчет о текущем состоянии расчетов – документ, содержащий информацию о состоянии обмена информацией с ОФД: количество переданных фискальных документов, дату первого неотправленного фискального документа. Приведен образец печатной формы документа при открытой смене:

ФФД 1.05

ОНЛАЙН - КАССА	
АТОК	
ОТЧЕТ О ТЕКУЩЕМ СОСТОЯНИИ РАСЧЕТОВ	
Счетчики итогов ФН ¹	
ООО «АВС»	
г. Москва, ул.Новая д.1, стр. 2	
Место расчетов	г.Москва, ул. Южная,д. 10
Первый переданный ФД	8
Переданных ФД	1
ФД переданы с	30.06.23
30.06.23 16:23	
ЗН ККТ	00106700000012
Смена 00001	РН ККТ 1234567890123456
ИНН 123456789012	ФН 1234567890123456
ФД 10	ФП 9876543218

ФФД 1.1

ОНЛАЙН - КАССА	
АТОК	
ОТЧЕТ О ТЕКУЩЕМ СОСТОЯНИИ РАСЧЕТОВ	
Счетчики итогов ФН ¹	
ВСЕГО ЧЕКОВ	15
Счетчики итогов переданных ФД	
ЧЕКОВ <БСО>	0
КОЛ.ЧЕКОВ ПРИХ.	0
СУММА ПРИХ. всего	=0.00
КОЛ.ЧЕКОВ ВОЗВР.ПРИХ.	0
СУММА ВОЗВР.ПРИХ.всего	=0.00
КОЛ.ЧЕКОВ РАСХ.	0
СУММА РАСХ. всего	=0.00
КОЛ.ЧЕКОВ ВОЗВР.РАСХ	0
СУММА ВОЗВР.РАСХ.всего	=0.00
ООО «АВС»	
г. Москва, ул.Новая д.1, стр. 2	
Место расчетов	г.Москва, ул. Южная,д. 10
Первый переданный ФД	8
Переданных ФД	1
ФД переданы с	30.06.23
30.06.23 16:23	
ЗН ККТ	00106700000012
Смена 00001	РН ККТ 1234567890123456
ИНН 123456789012	ФН 1234567890123456
ФД 10	ФП 9876543218

ФФД 1.2

ОНЛАЙН - КАССА	
АТОК	
ОТЧЕТ О ТЕКУЩЕМ СОСТОЯНИИ РАСЧЕТОВ	
Счетчики итогов ФН ¹	
ВСЕГО ЧЕКОВ	15
Счетчики итогов переданных ФД	
ЧЕКОВ (БСО)	0
КОЛ.ЧЕКОВ ПРИХ.	0
СУММА ПРИХ. всего	=0.00
КОЛ.ЧЕКОВ ВОЗВР.ПРИХ.	0
СУММА ВОЗВР.ПРИХ.всего	=0.00
КОЛ.ЧЕКОВ РАСХ.	0
СУММА РАСХ. всего	=0.00
КОЛ.ЧЕКОВ ВОЗВР.РАСХ	0
СУММА ВОЗВР.РАСХ.всего	=0.00
РЕСУРС КЛЮЧЕЙ	410 ДН.
ООО «АВС»	
г. Москва, ул.Новая д.1, стр. 2	
Место расчетов	г.Москва, ул. Южная, д. 10
Первый переданный ФД	8
Переданных ФД	1
ФД переданы с	30.06.23
30.06.23 16:23	
ЗН ККТ	00106700000012
Смена 00001	РН ККТ 1234567890123456
ИНН 123456789012	ФН 1234567890123456
ФД 10	ФП 9876543218

Счетчики итогов ФН



Данный тип отчета реализован только для ФФД 1.1 и ФФД 1.2. В отчете печатаются счетчики по всем сменам, информация о которых сохранена в ФН, за весь период времени после регистрации ККТ в ФНС.

¹ – Образец отчета «Счетчики итогов ФН» представлен в разделе «Счетчики итогов ФН».

ФФД 1.1 / ФФД 1.2

ОНЛАЙН - КАССА



Счетчики итогов ФН

ВСЕГО ЧЕКОВ	15
<hr/>	
КОЛ.ЧЕКОВ ПРИХ.	10
СУММА ПРИХ. всего	=601.10
СУММА ПРИХ.НАЛИЧН.	=421.10
СУММА ПРИХ.БЕЗНАЛИЧ.	=140.00
СУММА ПРЕДВАРИТЕЛЬНЫХ ОПЛАТ <АВАНСОВ>	=0.00
СУММА ПОСЛЕДУЮЩИХ ОПЛАТ <КРЕДИТОВ>	=0.00
СУММА ИНОЙ ФОРМОЙ ОПЛАТЫ	=0.00
СУММА НДС 20% ПРИХ.	=69.92
СУММА НДС 10% ПРИХ.	=3.34
СУМ.НДС.РАСЧ.20/120 ПРИХ.	=6.66
СУМ.НДС.РАСЧ.10/110 ПРИХ.	=3.64
ОБОРОТ С НДС 0% ПРИХ.	=40.00
ОБОРОТ БЕЗ НДС ПРИХ.	=20.00
<hr/>	
КОЛ.ЧЕКОВ ВОЗВР. ПРИХ.	10
СУММА ВОЗВР. ПРИХ. всего	=89.20
СУММА ВОЗВР. ПРИХ.НАЛИЧН.	=89.20
СУММА ВОЗВР. ПРИХ.БЕЗНАЛИЧ.	=0.00
СУММА ПРЕДВАРИТЕЛЬНЫХ ОПЛАТ <АВАНСОВ>	=0.00
СУММА ПОСЛЕДУЮЩИХ ОПЛАТ <КРЕДИТОВ>	=0.00
СУММА ИНОЙ ФОРМОЙ ОПЛАТЫ	=0.00
СУММА НДС 20% ВОЗВР.ПРИХ.	=0.00
СУММА НДС 10% ВОЗВР.ПРИХ.	=0.00
СУМ.НДС.РАСЧ.20/120 ВОЗВР.ПРИХ.	=0.00
СУМ.НДС.РАСЧ.10/110 ВОЗВР. ПРИХ.	=0.00
ОБОРОТ С НДС 0% ВОЗВР.ПРИХ.	=0.00
ОБОРОТ БЕЗ НДС ВОЗВР.ПРИХ.	=0.00
<hr/>	
КОЛ.ЧЕКОВ РАСХ.	3
СУММА РАСХ. всего	=98.00
СУММА РАСХ.НАЛИЧН.	=98.00
СУММА РАСХ.БЕЗНАЛИЧ.	=0.00
СУММА ПРЕДВАРИТЕЛЬНЫХ ОПЛАТ <АВАНСОВ>	=0.00
СУММА ПОСЛЕДУЮЩИХ ОПЛАТ <КРЕДИТОВ>	=0.00
СУММА ИНОЙ ФОРМОЙ ОПЛАТЫ	=0.00
СУММА НДС 20% РАСХ.	=14.95
СУММА НДС 10% РАСХ.	=0.00
СУМ.НДС.РАСЧ.20/120 РАСХ.	=0.00
СУМ.НДС.РАСЧ.10/110 РАСХ.	=0.00
ОБОРОТ С НДС 0% РАСХ.	=0.00
ОБОРОТ БЕЗ НДС РАСХ.	=0.00
<hr/>	
КОЛ.ЧЕКОВ ВОЗВР. РАСХ.	1
СУММА ВОЗВР. РАСХ. всего	=24.00
СУММА ВОЗВР. РАСХ.НАЛИЧН.	=24.00
СУММА ВОЗВР. РАСХ.БЕЗНАЛИЧ.	=0.00
СУММА ПРЕДВАРИТЕЛЬНЫХ ОПЛАТ <АВАНСОВ>	=0.00
СУММА ПОСЛЕДУЮЩИХ ОПЛАТ <КРЕДИТОВ>	=0.00
СУММА ИНОЙ ФОРМОЙ ОПЛАТЫ	=0.00
СУММА НДС 20% ВОЗВР. РАСХ.	=4.00
СУММА НДС 10% ВОЗВР. РАСХ.	=0.00
СУМ.НДС.РАСЧ.20/120 ВОЗВР. РАСХ.	=0.00
СУМ.НДС.РАСЧ.10/110 ВОЗВР. РАСХ.	=0.00
ОБОРОТ С НДС 0% ВОЗВР. РАСХ.	=0.00
ОБОРОТ БЕЗ НДС ВОЗВР. РАСХ.	=0.00
<hr/>	
ЧЕКИ <БСО> КОРРЕКЦИИ	
ЧЕКИ <БСО>	4
КОЛ.ЧЕКОВ ПРИХ.	3
СУММА ПРИХ. всего	=12.00
КОЛ.ЧЕКОВ ВОЗВР. ПРИХ.	1
СУММА ВОЗВР.ПРИХ. всего	=4.00
КОЛ. ЧЕКОВ РАСХ.	0
СУММА РАСХ. всего	=0.00
КОЛ.ЧЕКОВ ВОЗВР.РАСХ.	0
СУММА ВОЗВР.РАСХ. всего	=0.00

Счетчики итогов смены



Данный тип отчета реализован только для ФФД 1.1 и ФФД 1.2. В отчете печатаются ненулевые счетчики за текущую смену (если смена открыта) или последнюю закрытую смену (если смена закрыта).

ФФД 1.1 / ФФД 1.2

ОНЛАЙН - КАССА АТО

Счетчики итогов смены

ВСЕГО ЧЕКОВ	6
<hr/>	
КОЛ.ЧЕКОВ ПРИХ.	2
СУММА ПРИХ. всего	=364.20
СУММА ПРИХ.НАЛИЧН.	=335.00
СУММА ПРИХ.БЕЗНАЛИЧ.	=29.20
СУММА ПРЕДВАРИТЕЛЬНЫХ ОПЛАТ <АВАНСОВ>	=0.00
СУММА ПОСЛЕДУЮЩИХ ОПЛАТ <КРЕДИТОВ>	=0.00
СУММА ИНОЙ ФОРМОЙ ОПЛАТЫ	=0.00
СУММА НДС 20% ПРИХ.	=60.69
СУММА НДС 10% ПРИХ.	=0.00
СУМ.НДС РАСЧ.20/120 ПРИХ.	=0.00
СУМ.НДС.РАСЧ.10/110 ПРИХ.	=0.00
ОБОРОТ С НДС 0% ПРИХ.	=0.00
ОБОРОТ БЕЗ НДС ПРИХ.	=0.00
<hr/>	
КОЛ.ЧЕКОВ ВОЗВР. ПРИХ.	1
СУММА ВОЗВР. ПРИХ. всего	=89.20
СУММА ВОЗВР. ПРИХ.НАЛИЧН.	=60.00
СУММА ВОЗВР. ПРИХ.БЕЗНАЛИЧ.	=29.20
СУММА ПРЕДВАРИТЕЛЬНЫХ ОПЛАТ <АВАНСОВ>	=0.00
СУММА ПОСЛЕДУЮЩИХ ОПЛАТ <КРЕДИТОВ>	=0.00
СУММА ИНОЙ ФОРМОЙ ОПЛАТЫ	=0.00
СУММА НДС 20% ВОЗВР.ПРИХ.	=14.86
СУММА НДС 10% ВОЗВР.ПРИХ.	=0.00
СУМ.НДС РАСЧ.20/120 ВОЗВР.ПРИХ.	=0.00
СУМ.НДС.РАСЧ.10/110 ВОЗВР. ПРИХ.	=0.00
ОБОРОТ С НДС 0% ВОЗВР.ПРИХ.	=0.00
ОБОРОТ БЕЗ НДС ВОЗВР.ПРИХ.	=0.00
<hr/>	
КОЛ.ЧЕКОВ РАСХ.	2
СУММА РАСХ. всего	=299.00
СУММА РАСХ.НАЛИЧН.	=299.00
СУММА РАСХ.БЕЗНАЛИЧ.	=0.00
СУММА ПРЕДВАРИТЕЛЬНЫХ ОПЛАТ <АВАНСОВ>	=0.00
СУММА ПОСЛЕДУЮЩИХ ОПЛАТ <КРЕДИТОВ>	=0.00
СУММА ИНОЙ ФОРМОЙ ОПЛАТЫ	=0.00
СУММА НДС 20% РАСХ.	=49.83
СУММА НДС 10% РАСХ.	=0.00
СУМ.НДС РАСЧ.20/120 РАСХ.	=0.00
СУМ.НДС.РАСЧ.10/110 РАСХ.	=0.00
ОБОРОТ С НДС 0% РАСХ.	=0.00
ОБОРОТ БЕЗ НДС РАСХ.	=0.00
<hr/>	
КОЛ.ЧЕКОВ ВОЗВР. РАСХ.	1
СУММА ВОЗВР. РАСХ. всего	=24.00
СУММА ВОЗВР. РАСХ.НАЛИЧН.	=24.00
СУММА ВОЗВР. РАСХ.БЕЗНАЛИЧ.	=0.00
СУММА ПРЕДВАРИТЕЛЬНЫХ ОПЛАТ <АВАНСОВ>	=0.00
СУММА ПОСЛЕДУЮЩИХ ОПЛАТ <КРЕДИТОВ>	=0.00
СУММА ИНОЙ ФОРМОЙ ОПЛАТЫ	=0.00
СУММА НДС 20% ВОЗВР. РАСХ.	=4.00
СУММА НДС 10% ВОЗВР. РАСХ.	=0.00
СУМ.НДС РАСЧ.20/120 ВОЗВР. РАСХ.	=0.00
СУМ.НДС.РАСЧ.10/110 ВОЗВР. РАСХ.	=0.00
ОБОРОТ С НДС 0% ВОЗВР. РАСХ.	=0.00
ОБОРОТ БЕЗ НДС ВОЗВР. РАСХ.	=0.00
<hr/>	
ЧЕКИ <БСО> КОРРЕКЦИИ	4
ЧЕКИ <БСО>	3
КОЛ.ЧЕКОВ ПРИХ.	=12.00
СУММА ПРИХ. всего	=12.00
КОЛ.ЧЕКОВ ВОЗВР. ПРИХ.	1
СУММА ВОЗВР.ПРИХ. всего	=4.00
КОЛ. ЧЕКОВ РАСХ.	0
СУММА РАСХ. всего	=0.00
КОЛ.ЧЕКОВ ВОЗВР.РАСХ.	0
СУММА ВОЗВР.РАСХ. всего	=0.00

Отчет о состоянии счетчиков с гашением. Заккрытие смены

Отчет о состоянии счетчиков ККТ с гашением – документ, содержащий всю информацию о проведенных денежных операциях в течение смены. После печати отчета за смену в ККТ происходит закрытие смены и печать отчета о закрытии смены, гашение всех денежных регистров.

Отчет о состоянии счетчиков ККТ с гашением

	ФФД 1.05	ФФД 1.1 / ФФД 1.2
1.	ОНЛАЙН - КАССА	ОНЛАЙН - КАССА
	АТОК	АТОК
2.	ОТЧЕТ О СОСТОЯНИИ СЧЕТЧИКОВ ККТ	ОТЧЕТ О СОСТОЯНИИ СЧЕТЧИКОВ ККТ
3.	С ГАШЕНИЕМ	С ГАШЕНИЕМ
4.	АНнулиРОВАНО 1 =0.00	АНнулиРОВАНО 5 =0.00
5.	-----	-----
6.	ПРИХОД 123	ПРИХОД 123
7.	НАЛИЧНЫМИ =2300.00	НАЛИЧНЫМИ =2300.00
8.	БЕЗНАЛИЧНЫМИ =1700.00	БЕЗНАЛИЧНЫМИ =1700.00
9.	ПРЕДВАРИТЕЛЬНАЯ ОПЛАТА (АВАНС) =200.00	ПРЕДВАРИТЕЛЬНАЯ ОПЛАТА (АВАНС) =200.00
10.	ПОСЛЕДУЮЩАЯ ОПЛАТА (КРЕДИТ) =450.00	ПОСЛЕДУЮЩАЯ ОПЛАТА (КРЕДИТ) =450.00
11.	ИНАЯ ФОРМА ОПЛАТЫ =250.00	ИНАЯ ФОРМА ОПЛАТЫ =250.00
12.		
13.	СУММА НДС 20% =366.11	СУММА НДС 20% =366.11
14.	СУММА НДС 10% =45.46	СУММА НДС 10% =45.46
15.	СУММА НДС 20/120 =3.00	СУММА НДС 20/120 =3.00
16.	СУММА НДС 10/110 =0.00	СУММА НДС 10/110 =0.00
17.	СУММА С НДС 0% =2000.00	СУММА С НДС 0% =2000.00
18.	СУММА БЕЗ НДС =0.00	СУММА БЕЗ НДС =0.00
19.	-----	-----
20.	ВОЗВРАТ ПРИХОДА 9	ВОЗВРАТ ПРИХОДА 9
21.	НАЛИЧНЫМИ =100.00	НАЛИЧНЫМИ =100.00
22.	БЕЗНАЛИЧНЫМИ =0.00	БЕЗНАЛИЧНЫМИ =0.00
23.	ПРЕДВАРИТЕЛЬНАЯ ОПЛАТА (АВАНС) =0.00	ПРЕДВАРИТЕЛЬНАЯ ОПЛАТА (АВАНС) =0.00
24.	ПОСЛЕДУЮЩАЯ ОПЛАТА (КРЕДИТ) =0.00	ПОСЛЕДУЮЩАЯ ОПЛАТА (КРЕДИТ) =0.00
25.	ИНАЯ ФОРМА ОПЛАТЫ =0.00	ИНАЯ ФОРМА ОПЛАТЫ =0.00
26.		
27.	СУММА НДС 20% =0.00	СУММА НДС 20% =0.00
28.	СУММА НДС 10% =0.00	СУММА НДС 10% =0.00
29.	СУММА НДС 20/120 =0.00	СУММА НДС 20/120 =0.00
30.	СУММА НДС 10/110 =0.00	СУММА НДС 10/110 =0.00
31.	СУММА С НДС 0% =100.00	СУММА С НДС 0% =100.00
32.	СУММА БЕЗ НДС =0.00	СУММА БЕЗ НДС =0.00
33.	-----	-----
34.	РАСХОД 10	РАСХОД 10
35.	НАЛИЧНЫМИ =100.00	НАЛИЧНЫМИ =100.00
36.	БЕЗНАЛИЧНЫМИ =0.00	БЕЗНАЛИЧНЫМИ =0.00
37.	ПРЕДВАРИТЕЛЬНАЯ ОПЛАТА (АВАНС) =0.00	ПРЕДВАРИТЕЛЬНАЯ ОПЛАТА (АВАНС) =0.00
38.	ПОСЛЕДУЮЩАЯ ОПЛАТА (КРЕДИТ) =0.00	ПОСЛЕДУЮЩАЯ ОПЛАТА (КРЕДИТ) =0.00
39.	ИНАЯ ФОРМА ОПЛАТЫ =0.00	ИНАЯ ФОРМА ОПЛАТЫ =0.00
40.		
41.	СУММА НДС 20% =0.00	СУММА НДС 20% =0.00
42.	СУММА НДС 10% =0.00	СУММА НДС 10% =0.00
43.	СУММА НДС 20/120 =0.00	СУММА НДС 20/120 =0.00
44.	СУММА НДС 10/110 =0.00	СУММА НДС 10/110 =0.00
45.	СУММА С НДС 0% =100.00	СУММА С НДС 0% =100.00
46.	СУММА БЕЗ НДС =0.00	СУММА БЕЗ НДС =0.00
47.	-----	-----
48.	ВОЗВРАТ РАСХОДА 7	ВОЗВРАТ РАСХОДА 7
49.	НАЛИЧНЫМИ =45.00	НАЛИЧНЫМИ =45.00
50.	БЕЗНАЛИЧНЫМИ =0.00	БЕЗНАЛИЧНЫМИ =0.00
51.	ПРЕДВАРИТЕЛЬНАЯ ОПЛАТА (АВАНС) =0.00	ПРЕДВАРИТЕЛЬНАЯ ОПЛАТА (АВАНС) =0.00

52.	ПОСЛЕДУЮЩАЯ ОПЛАТА (КРЕДИТ)	=0.00
53.	ИНАЯ ФОРМА ОПЛАТЫ	=0.00
54.		
55.	СУММА НДС 20%	=0.00
56.	СУММА НДС 10%	=0.00
57.	СУММА НДС 20/120	=0.00
58.	СУММА НДС 10/110	=0.00
59.	СУММА С НДС 0%	=-45.00
60.	СУММА БЕЗ НДС	=0.00
61.	-----	
62.	ЧЕКИ КОРРЕКЦИИ	
63.	ПРИХОД 1	=1.00
64.		
65.	РАСХОД 1	=1.00
66.		
67.	-----	
68.	ОТЧЕТ О ЗАКРЫТИИ СМЕНЫ	

	ПОСЛЕДУЮЩАЯ ОПЛАТА (КРЕДИТ)	=0.00
	ИНАЯ ФОРМА ОПЛАТЫ	=0.00
	СУММА НДС 20%	=0.00
	СУММА НДС 10%	=0.00
	СУММА НДС 20/120	=0.00
	СУММА НДС 10/110	=0.00
	СУММА С НДС 0%	=-45.00
	СУММА БЕЗ НДС	=0.00

	ЧЕКИ КОРРЕКЦИИ	
	ПРИХОД 1	=1.00
	ВОЗВРАТ ПРИХОДА 0	=0.00
	РАСХОД 1	=1.00
	ВОЗВРАТ РАСХОДА 0	=0.00

	ОТЧЕТ О ЗАКРЫТИИ СМЕНЫ	

Образец отчета о закрытии смены представлен далее.

ФФД 1.05

ОТЧЕТ О ЗАКРЫТИИ СМЕНЫ	
Кассир	Сидоров В.А.
ООО «АВС»	
Москва, ул. Новая, д. 1	
Место расчетов	Москва, ул. Южная, д. 32
30.06.23 18:10	ЗН ККТ 00106700000012
ЧЕКОВ ЗА СМЕНУ	145
ФД за смену	149
Непереданных ФД	1
ФД не переданы с	30.06.23
Смена 00003 РН ККТ 1234567890123456	
ИНН 123456789012 ФН 1234567890123456	
ФД 2	ФП 9876543218

ФФД 1.1

ОТЧЕТ О ЗАКРЫТИИ СМЕНЫ	
Счетчики итогов смены	
Счетчики итогов ФН	
Кассир	Сидоров В.А.
ООО «АВС»	
Москва, ул. Новая, д. 1	
Место расчетов	Москва, ул. Южная, д. 32
30.06.23 18:10	ЗН ККТ 00106700000012
РЕСУРС КЛЮЧЕЙ	470 ДН.
ЧЕКОВ ЗА СМЕНУ	145
ФД за смену	149
Непереданных ФД	1
ФД не переданы с	30.06.23
Смена 00003 РН ККТ 1234567890123456	
ИНН 123456789012 ФН 1234567890123456	
ФД 2	ФП 9876543218

ФФД 1.2

ОТЧЕТ О ЗАКРЫТИИ СМЕНЫ	
Счетчики итогов смены	
Счетчики итогов ФН	
Кассир	Сидоров В.А.
ООО «АВС»	
Москва, ул. Новая, д. 1	
Место расчетов	Москва, ул. Южная, д. 32
30.06.23 18:10	ЗН ККТ 00106700000012
РЕСУРС КЛЮЧЕЙ	470 ДН.
ЧЕКОВ ЗА СМЕНУ	145
ФД за смену	149
Непереданных ФД	1
Непередано уведомлений	0
ФД не переданы с	30.06.23
Смена 00003 РН ККТ 1234567890123456	
ИНН 1234567890 12 ФН 1234567890123456	
ФД 2	ФП 9876543218



Образцы печатаемых счетчиков итогов смены и счетчиков итогов ФН показаны в разделах «Счетчики итогов смены» и «Счетчики итогов ФН» на страницах 100 и 99 соответственно.

Алгоритм расчета

Алгоритм расчета для отчета за смену с гашением.

Номер строки	Описание
1.	Клише (о программировании клише и рекламного текста изложено в разделе «Группа параметров «Клише»)
2.	Наименование отчета
3.	
4.	Количество и сумма аннулированных чеков
5.	Разделитель
6.	Заголовок блока суммы всех приходов и количество чеков с данной операцией
7.	Сумма приходов, оплаченных формой расчета «Наличными»
8.	Сумма приходов, оплаченных формой расчета «Безналичными»
9.	Сумма приходов, оплаченных формой расчета «Предварительная оплата (аванс)»
10.	Сумма приходов, оплаченных формой расчета «Последующая оплата (кредит)»
11.	Сумма приходов, оплаченных формой расчета «Иная форма оплаты»
12.	Пустая строка
13.	Сумма налога по ставке 20%
14.	Сумма налога по ставке 10%
15.	Сумма налога по ставке 20/120
16.	Сумма налога по ставке 10/110
17.	Сумма налога по ставке 0%
18.	Сумма без НДС
19.	Разделитель
20.	Заголовок блока суммы всех возвратов приходов и количество чеков с данной операцией
21.	Сумма возвратов приходов, оплаченных формой расчета «Наличными»
22.	Сумма возвратов приходов, оплаченных формой расчета «Безналичными»

Номер строки	Описание
23.	Сумма возвратов приходов, оплаченных формой расчета «Предварительная оплата (аванс)»
24.	Сумма возвратов приходов, оплаченных формой расчета «Последующая оплата (кредит)»
25.	Сумма возвратов приходов, оплаченных формой расчета «Иная форма оплаты»
26.	Пустая строка
27.	Сумма налога по ставке 20%
28.	Сумма налога по ставке 10%
29.	Сумма налога по ставке 20/120
30.	Сумма налога по ставке 10/110
31.	Сумма налога по ставке 0%
32.	Сумма без НДС
33.	Разделитель
34.	Заголовок блока суммы всех расходов и количество чеков с данной операцией
35.	Сумма расходов, оплаченных формой расчета «Наличными»
36.	Сумма расходов, оплаченных формой расчета «Безналичными»
37.	Сумма расходов, оплаченных формой расчета «Предварительная оплата (аванс)»
38.	Сумма расходов, оплаченных формой расчета «Последующая оплата (кредит)»
39.	Сумма расходов, оплаченных формой расчета «Иная форма оплаты»
40.	Пустая строка
41.	Сумма налога по ставке 20%
42.	Сумма налога по ставке 10%
43.	Сумма налога по ставке 20/120
44.	Сумма налога по ставке 10/110
45.	Сумма налога по ставке 0%
46.	Сумма без НДС
47.	Разделитель

Номер строки	Описание	
48.	Заголовок блока суммы всех возвратов расходов и количество чеков с данной операцией	
49.	Сумма возвратов расходов, оплаченных формой расчета «Наличными»	
50.	Сумма возвратов расходов, оплаченных формой расчета «Безналичными»	
51.	Сумма возвратов расходов, оплаченных формой расчета «Предварительная оплата (аванс)»	
52.	Сумма возвратов расходов, оплаченных формой расчета «Последующая оплата (кредит)»	
53.	Сумма возвратов расходов, оплаченных формой расчета «Иная форма оплаты»	
54.	Пустая строка	
55.	Сумма налога по ставке 20%	
56.	Сумма налога по ставке 10%	
57.	Сумма налога по ставке 20/120	
58.	Сумма налога по ставке 10/110	
59.	Сумма налога по ставке 0%	
60.	Сумма без НДС	
61.	Разделитель	
62.	Заголовок блока информации о чеках коррекции	
63.	Сумма всех приходов и количество чеков с данной операцией	
64.	Только для ФФД 1.1/ ФФД 1.2	Сумма всех возвратов приходов и количество чеков с данной операцией
65.	Сумма всех расходов и количество чеков с данной операцией	
66.	Только для ФФД 1.1/ ФФД 1.2	Сумма всех возвратов расходов и количество чеков с данной операцией
67.	Разделитель	
68.	Заголовок отчета о закрытии смены	

Печать фискальных документов по номеру

В режиме доступа к ФН можно снимать отчеты из фискального накопителя по номеру документа. Если указан номер отчета об изменении параметров регистрации, то будет распечатан документ:

ФФД 1.05

ОНЛАЙН - КАССА АТОК

Документ из ФН № 1
ОТЧЕТ О РЕГИСТРАЦИИ

ФН	1234567890123456
РН ККТ	1234567890123456
ИНН	123456789012
ФД	1
Дата	30.06.23 10:01
Время	9876543210
ФП	
Системы налогообложения: ОСН	
ККТ ДЛЯ УСЛУГ	
Кассир	СИС.АДМИНИСТРАТОР
Номер версии ФФД	1.05
ИНН ОФД	987654321012
ОФД	Платформа ОФД
ООО «АВС»	
г. Москва, ул. Новая, д. 1, стр. 2	
Эл. адр. отправителя	abc@abc.ru
Место расчетов	г. Москва, ул. Старая, д. 5
Сайт ФНС	www.nalog.gov.ru
ЗН ККТ	00106700000012
ФФД ККТ	1.05
Версия ККТ	267

ФФД 1.1

ОНЛАЙН - КАССА АТОК

Документ из ФН № 1
ОТЧЕТ О РЕГИСТРАЦИИ

Номер версии ФФД	1.1
ФФД ФН	1.1
ФН	1234567890123456
РН ККТ	1234567890123456
ИНН	123456789012
ФД	1
Дата	30.06.23 10:01
Время	9876543210
ФП	
ИНН ОФД	987654321012
Системы налогообложения: ОСН	
ККТ ДЛЯ УСЛУГ	
РЕСУРС КЛЮЧЕЙ	470 ДН.
Кассир	СИС.АДМИНИСТРАТОР
ОФД	Платформа ОФД
ООО «АВС»	
г. Москва, ул. Новая, д. 1, стр. 2	
Эл. адр. отправителя	abc@abc.ru
Место расчетов	г. Москва, ул. Старая, д. 5
Сайт ФНС	www.nalog.gov.ru
ЗН ККТ	00106700000012
ФФД ККТ	1.1
Версия ККТ	267

ФФД 1.2

ОНЛАЙН - КАССА АТОК

Документ из ФН № 1
ОТЧЕТ О РЕГИСТРАЦИИ

Номер версии ФФД	1.2
ФФД ФН	1.2
ФН	1234567890123456
РН ККТ	1234567890123456
ИНН	123456789012
ФД	1
Дата	30.06.23 10:01
Время	9876543210
ФП	
ИНН ОФД	987654321012
Системы налогообложения: ОСН	
ККТ ДЛЯ УСЛУГ	
РЕСУРС КЛЮЧЕЙ	470 ДН.
Кассир	СИС.АДМИНИСТРАТОР
ОФД	Платформа ОФД
ООО «АВС»	
г. Москва, ул. Новая, д. 1, стр. 2	
Эл. адр. отправителя	abc@abc.ru
Место расчетов	г. Москва, ул. Старая, д. 5
Сайт ФНС	www.nalog.gov.ru
ЗН ККТ	00106700000012
ФФД ККТ	1.2
Версия ККТ	267

Если указан номер кассового чека, то распечатается документ:

ФФД 1.05

ОНЛАЙН - КАССА	
АТОК	
Документ из ФН № 6	
Кассовый чек	
ФН	1234567890123456
РН ККТ	1234567890123456
ИНН	123456789012
ФД	6
Дата Время	30.06.23 15:01
ФП	9876543210
Смена	1
ЧЕК	24
РАСХОД	
ИТОГ	24.00
Номер версии ФФД	1.05
Золотое украшение	
24.00 * 1.000	=24.00
ТОВАР	
ПРЕДОПЛАТА 100%	
НДС 20%	
НАЛИЧНЫМИ	24.00
БЕЗНАЛИЧНЫМИ	0.00
ПРЕДВАРИТЕЛЬНАЯ ОПЛАТА (АВАНС)	0.00
ПОСЛЕДУЮЩАЯ ОПЛАТА (КРЕДИТ)	0.00
ИНАЯ ФОРМА ОПЛАТЫ	0.00
Сумма НДС 20%	4.00
СНО	ОСН
Кассир	Сидоров И. П.
ИНН кассира	987654321011

ФФД 1.1

ОНЛАЙН - КАССА	
АТОК	
Документ из ФН № 6	
Кассовый чек	
Номер версии ФФД	1.1
ФН	1234567890123456
РН ККТ	1234567890123456
ИНН	123456789012
ФД	6
Дата Время	30.06.23 15:01
ФП	9876543210
Смена	1
ЧЕК	24
РАСХОД	
ИТОГ	24.00
Золотое украшение	
24.00 * 1.000	=24.00
ТОВАР	
ПРЕДОПЛАТА 100%	
НДС 20%	
НАЛИЧНЫМИ	24.00
БЕЗНАЛИЧНЫМИ	0.00
ПРЕДВАРИТЕЛЬНАЯ ОПЛАТА (АВАНС)	0.00
ПОСЛЕДУЮЩАЯ ОПЛАТА (КРЕДИТ)	0.00
ИНАЯ ФОРМА ОПЛАТЫ	0.00
Сумма НДС 20%	4.00
СНО	ОСН
Кассир	Сидоров И. П.
ИНН кассира	987654321011

ФФД 1.2

ОНЛАЙН - КАССА	
АТОК	
Документ из ФН № 6	
Кассовый чек	
Номер версии ФФД	1.2
ФН	1234567890123456
РН ККТ	1234567890123456
ИНН	123456789012
ФД	6
Дата Время	30.06.23 15:01
ФП	9876543210
Смена	1
ЧЕК	24
РАСХОД	
ИТОГ	24.00
Золотое украшение	
24.00 * 1.000	=24.00
ТОВАР	
ПРЕДОПЛАТА 100%	
НДС 20%	
НАЛИЧНЫМИ	24.00
БЕЗНАЛИЧНЫМИ	0.00
ПРЕДВАРИТЕЛЬНАЯ ОПЛАТА (АВАНС)	0.00
ПОСЛЕДУЮЩАЯ ОПЛАТА (КРЕДИТ)	0.00
ИНАЯ ФОРМА ОПЛАТЫ	0.00
Сумма НДС 20%	4.00
СНО	ОСН
Кассир	Сидоров И. П.
ИНН кассира	987654321011
Москва, Новая 1	
Место расчетов	Торговый зал

Аналогично будет распечатана информация о любом фискальном документе по его номеру.

Реквизиты кассовых документов



В данном разделе представлено описание чеков с установленным системным шаблоном AISMXXXX. Образцы чеков под пользовательские шаблоны представлены в «Альбоме шаблонов чеков» (документ выложен на сайте компании АТОЛ).

Реквизиты товарной позиции в кассовом чеке

При оформлении товарной позиции на печать выводятся следующие реквизиты: наименование и код товара, цена товара, количества товара, стоимость, информация о налогах.



Если значение количества товара после запятой до 3 знаков, то в чеке печатается 3 знака, если от 4 до 6 – 6 знаков.

Результат проверки сведений о товаре

При реализации маркированного товара в кассовом чеке печатается результат проверки сведений о товаре.

Контрольный код КМ

При реализации маркированного товара в кассовом чеке печатается контрольный код КМ.

Наименование и код товара

В данной ККТ есть возможность печатать наименования товара.

Количество товара

Количество товара указывается с точностью до третьего знака после запятой (с точностью до граммов, миллилитров и т. д. для соответствующих товаров). Разделителем целой и дробной части служит символ точки «.»

Цена и суммарная стоимость товара

Цена и суммарная стоимость товара указываются в рублях и копейках, разделителем рублей и копеек служит символ точки «.».

Признаки предмета и способа расчета

Реквизиты признаков предмета и способа расчета (подробнее см. в документе «Формат фискальных документов», представлен на сайте ФНС).

Блок реквизитов кассового чека

ИТОГ	=51.60	← Информация об итоговой сумме чека
Сумма НДС 20%	=2.15	← Блок информации о налогах (наименование, ставка и сумма налога)
Сумма НДС 10%	=3.51	
НАЛИЧНЫМИ	=36.60	← Блок информации об оплате кассового чека
БЕЗНАЛИЧНЫМИ	=15.00	
ПОЛУЧЕНО НАЛИЧНЫМИ	=70.00	
СДАЧА	=33.40	
Кассир	Сидоров В.А.	← Должность и ФИО кассира
ООО «АВС»		← Наименование пользователя
Москва, ул. Новая, д.1		← Адрес расчетов
Место расчетов	Москва, ул. Южная, д.32	← Адрес места расчетов
30.06.23 14:15	ЗН ККТ 00106700000012	← Дата и время; заводской номер ККТ
СНО	ОСН	← Система налогообложения
Сайт ФНС	www.nalog.gov.ru	← Сайт налоговой службы
QR код, содержит реквизиты кассового чека и фискальный признак		
ПРИХОД		← Наименование операции
РН ККТ	1234567890123456	← Регистрационный номер ККТ
ИНН	123456789012	← ИНН пользователя
ФН	234567890123456	← Номер фискального накопителя
ФД	000000000118	← Номер фискального документа
ФП	9876543210	← Фискальный признак документа



В зависимости от применения ККТ в кассовых чеках будут печататься дополнительные реквизиты, указанные при регистрации ККТ в ФНС, например, строка «АВТОМАТ № ... 1234» – при работе ККТ в автоматическом режиме.

Блок информации об оплате кассового чека

Информация о принятии наличных и безналичных средств платежа от клиента/покупателя в счет оплаты товара, услуги. Эта информация всегда печатается в кассовом чеке.

Адрес расчетов

Адрес торгового предприятия, где производятся расчеты.

Место расчетов

Место, где производятся расчеты, например, «Торговый зал».

Должность и ФИО кассира

Должность и ФИО лица, осуществляющего расчеты с покупателем (клиентом), оформляющего кассовые чеки или бланки строгой отчетности, выдающего (передающего) их покупателю (клиенту).

ИНН пользователя

Идентификационный номер налогоплательщика вводится при регистрации ККТ в налоговых органах и должен содержать до 10 знаков или до 12 знаков – если пользователь является юридическим лицом, или если пользователь является индивидуальным предпринимателем соответственно.

Заводской номер

Заводским номером ККТ является уникальная последовательность цифр, которая имеет формат:

XXX NNN MMMMMMM S

Где:

XXX – код производителя (3 цифры);

NNN – номер модели (3 цифры);

MMMMMM – заводской номер ККТ (7 цифр, но значащими являются младшие шесть разрядов, старший разряд должен содержать 0).

S – контрольная сумма (одна цифра). Контрольная сумма должна быть равна остатку от деления на 13 числа, состоящего из суммы первых 13 цифр. Если остаток больше 9, то контрольное число должно быть равно последней цифре остатка.

Номер кассового чека

Нумерация чеков сплошная в диапазоне одной смены (для кассовых чеков и чеков коррекции). После открытия новой смены первый пробитый кассовый чек будет иметь номер 00001.

Дата закрытия чека

Дата определяется по показаниям внутренних энергонезависимых часов ККТ. Формат представления даты: ДД-ММ-ГГ.

Время закрытия чека

Время определяется по показаниям внутренних энергонезависимых часов ККТ. Формат представления времени: ЧЧ-ММ.

Регистрационный номер ККТ

Регистрационный номер ККТ содержит до 16 знаков.

Заводской номер фискального накопителя

Заводской номер фискального накопителя содержит 16 знаков.

Номер фискального документа

Номер фискального документа содержит 8 знаков.

Фискальный признак документа

Все фискальные документы защищаются фискальным признаком документа – последовательность цифр, содержащая до 10 знаков.

Наименование операции

В блоке реквизитов чека будет напечатано наименование операции: приход, возврат прихода, расход или возврат расхода.

Блок информации о налогах

Информация о налогах, которая включает в себя код налога, его наименование, ставку и сумму.

QR-код

При считывании QR-кода приложением будет отображена последовательность символов в следующем формате:

t=20190105T1435&s=51.60&fn=00106700000012&i=1234567890&fp=123456&n=2
--

В QR-коде зашифрована следующая информация о кассовом чеке:

t – дата (в формате ГГГГММДД), символ **T** – время чека (в формате ЧЧММ).

s – итог чека;

fn – заводской номер ФН;

i – порядковый номер документа:

fp – фискальный признак документа;

n – тип чека (признак расчета).

Блок реквизитов отчетов об открытии и закрытии смены

Отчеты об открытии смены содержат блок информации:

Кассир	Сидоров В.А.	←	Должность и ФИО кассира
ООО «АВС»		←	Наименование пользователя
Москва, ул. Новая, д. 1		←	Адрес расчетов
Место расчетов	Москва, ул. Южная, д.32	←	Адрес места расчетов
30.06.23 11:20	ЗН ККТ 00106700000012	←	Дата и время отчета, заводской номер ККТ
Версия ККТ	267	←	Версия модели ККТ
ФФД ККТ	1.2	←	Версия ФФД ККТ
Смена 00001	РН ККТ 234567890123456	←	Номер открываемой смены и регистрационный номер ККТ
ИНН 123456789012	ФН 1234567890123456	←	ИНН пользователя и номер фискального накопителя
ФД 2	ФП 9876543210	←	Номер фискального документа и фискальный признак документа

Отчеты о закрытии смены содержат блок информации:

Кассир	Сидоров В.А.	←	Должность и ФИО кассира
ООО «АВС»		←	Наименование пользователя
Москва, ул. Новая, д. 1		←	Адрес расчетов
Место расчетов	Москва, ул.Южная, д.32	←	Адрес места расчетов
30.06.23 19:15	ЗН ККТ 00106700000012	←	Дата и время отчета, заводской номер ККТ
РЕСУРС КЛЮЧЕЙ	470 дн.	←	Ресурс ключей, дней
ЧЕКОВ ЗА СМЕНУ	125	←	Количество чеков за смену
ФД за смену	123	←	Количество ФД за смену
Непереданных ФД	1	←	Количество непереданных ФД
Непередано уведомлений	0	←	Количество непереданных уведомлений о реализации маркированного товара
ФД не переданы с	30.06.23	←	Дата первого непереданного документа
Смена 00002	РН ККТ 1234567890123456	←	Номер закрываемой смены и регистрационный номер ККТ
ИНН 123456789012	ФН 1234567890123456	←	ИНН пользователя и номер фискального накопителя
ФД 102	ФП 9876543218	←	Номер фискального документа и фискальный признак документа

Должность и ФИО кассира

Должность и ФИО лица, осуществившего снятие отчета об открытии или закрытии смены.

Наименование пользователя

Наименование организации-пользователя ККТ или индивидуального предпринимателя.

Дата печати отчета

Дата определяется по показаниям внутренних энергонезависимых часов ККТ. Формат представления даты: ДД-ММ-ГГ.

Время печати отчета

Время определяется по показаниям внутренних энергонезависимых часов ККТ. Формат представления времени: ЧЧ-ММ.

Смена

В отчете открытия печатается номер открываемой смены, в суточном отчете о закрытии смены печатается номер закрываемой смены. Номер содержит 5 разрядов (цифры от 0 до 9).

Количество чеков за смену

Количество пробитых чеков за смену.

Количество ФД за смену

Количество оформленных фискальных документов за смену.

Количество непереданных ФД

Количество непереданных фискальных документов на момент печати отчета о закрытии смены.

Дата и время первого непереданного ФД

Дата и время первого фискального документа, информация о котором не передана ОФД.

Описание строк **Адрес расчетов, Место расчетов, Заводской номер, ИНН пользователя, Наименование пользователя, РН ККТ, ФН, ФД, ФП** представлено в разделе «Блок реквизитов кассового чека».

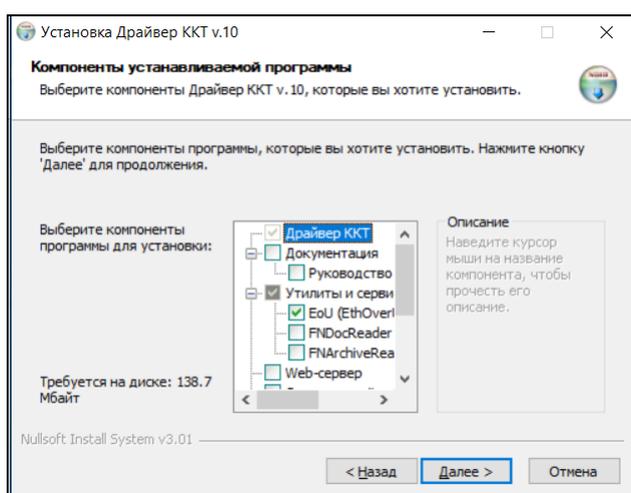
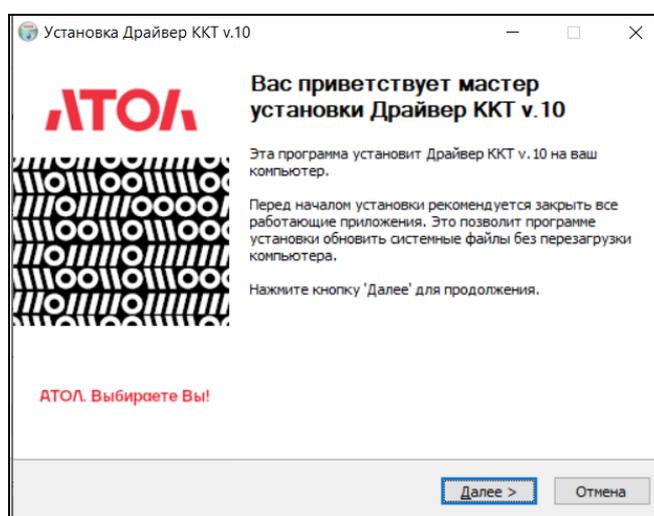
Приложение 2

Установка драйвера под ОС Windows

В комплект драйвера входит «Тестовая утилита» для проверки всех функций и настройки параметров ККТ. Перед установкой теста драйвера ККТ v.10 необходимо на ПК сохранить инсталлятор «ККТ10-10.X.X.X-windows64-setup.exe¹», который представлен на сайте компании АТОЛ. Затем перейти к папке, в которую сохранен файл «ККТ10-10.X.X.X-windows64-setup.exe» и запустить установку драйвера ККТ v.10.

Далее приведено описание установки теста драйвера ККТ v.10 на ПК (установка иных версий теста драйвера ККТ производится аналогично).

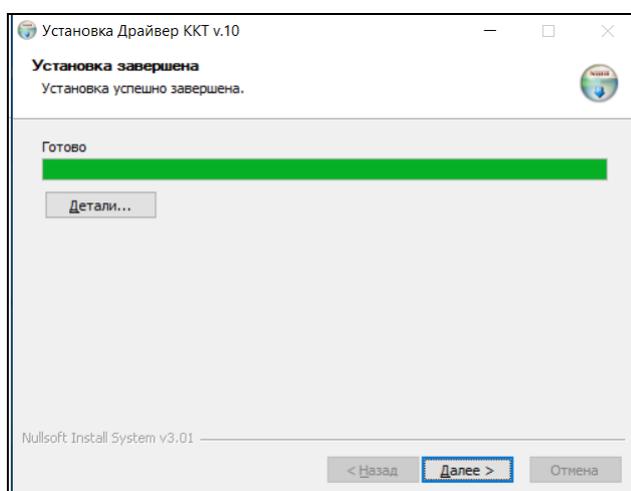
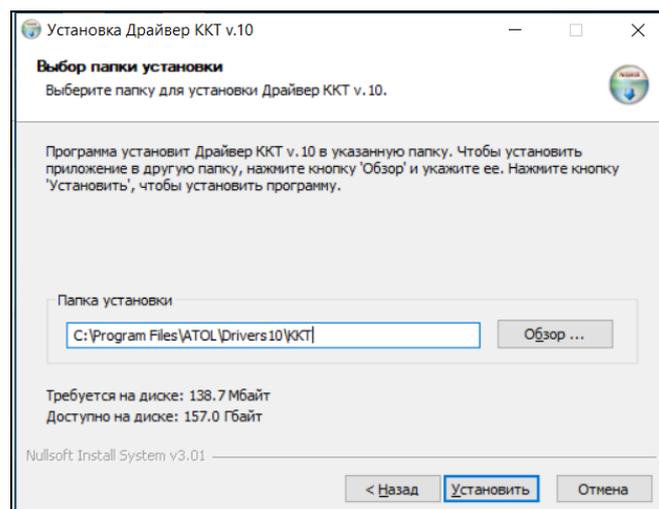
На экране появится окно программы инсталляции. Для продолжения установки нажать кнопку **Далее**.



В открывшемся окне нужно выбрать компоненты программы для установки (рекомендуется выполнять полную установку) и нажать кнопку **Далее**.

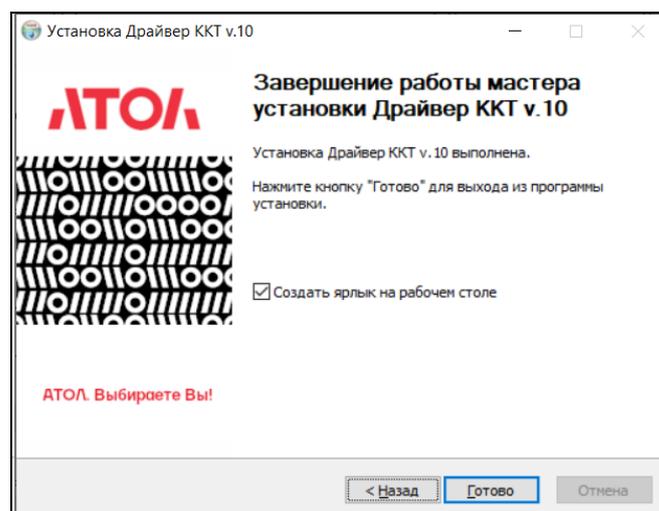
¹ – Обозначение файла зависит от его версии, также в зависимости от разрядности операционной системы в имени файла будет содержаться 64 или 32.

Выбрать директорию, в которую необходимо расположить Драйвер ККТ, нажав на кнопку **Обзор...** .
Затем нажать **Установить**.



После завершения копирования и регистрации всех необходимых модулей строка состояния заполнится, затем нажать кнопку **Далее**.

После того, как все файлы скопированы на жесткий диск ПК и произведены необходимые регистрации, появится окно, информирующее об успешном завершении инсталляции. Для выхода из программы нужно нажать кнопку **Готово**.

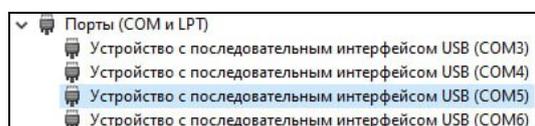


По завершению установки Драйвера ККТ рекомендуется выполнить перезагрузку компьютера.

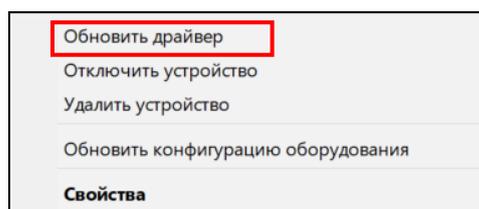
Установка драйверов USB

При первичном подключении ККТ через USB и при первом запуске ДТО v. 10 может потребоваться настройка драйвера. USB. Настройка производится стандартными средствами ОС «Установки и удаления оборудования». Для конфигурации драйвера USB нужно выполнить следующее:

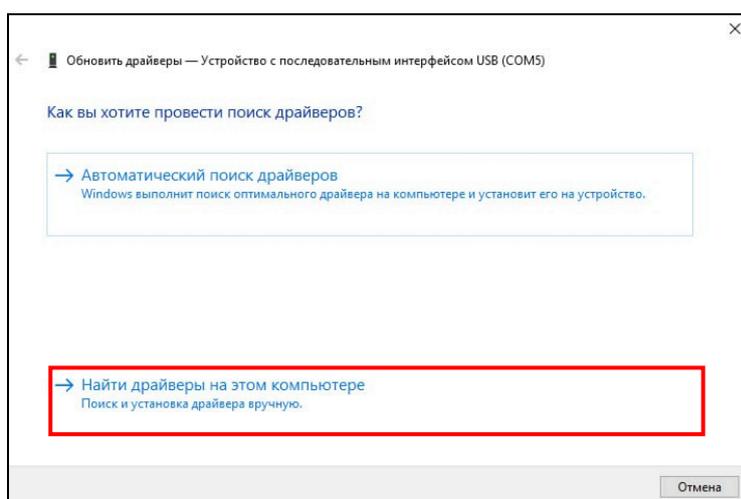
- 1 Подключить ККТ к сети питания.
- 2 Подключить ККТ к ПК интерфейсным кабелем USB.
- 3 Включить ККТ.
- 4 На ПК запустить **Диспетчер устройств**. В пункте **Порты (COM и LPT)** будут обнаружены устройства с последовательным интерфейсом USB:



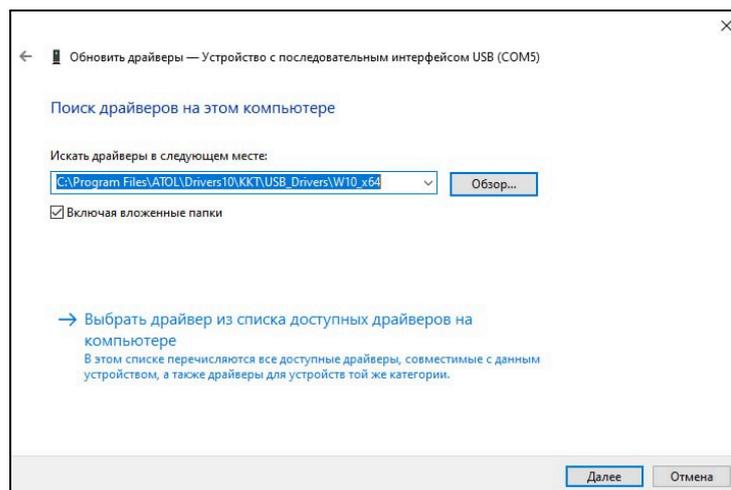
- 5 Навести указатель мыши на наименование одного из устройств. Нажать правую кнопку мыши. В контекстном меню выбрать пункт **Обновить драйвер**:



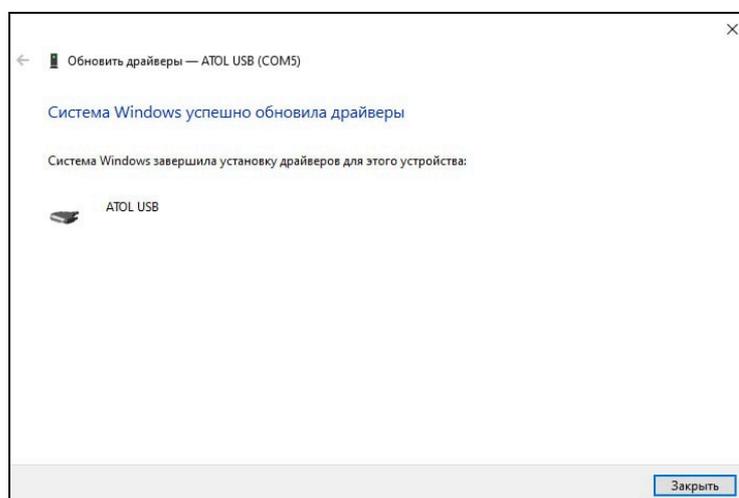
- 6 В окне выбрать пункт **Найти драйверы на этом компьютере**:



- 7 В открывшемся окне с помощью кнопки **Обзор...** выбрать папку, содержащую драйверы для данного оборудования, затем нажать кнопку **Далее**:



8 Будет запущена процедура установки. По завершению отобразится окно с сообщением об окончании процедуры установки драйвера:



9 Нажать на кнопку **Закреть**.

10 При необходимости повторить действия из пунктов 5 – 9 для остальных устройств с последовательным интерфейсом USB.

Настройка связи с ККТ

Для настройки драйвера ККТ нужно выполнить следующее:

1 Запустить тестовую утилиту:
Пуск/Все программы/АТОЛ Драйвер ККТ v.10/Тест драйвера ККТ.

2 Нажать кнопку **Свойства** – откроется страница свойств теста драйвера ККТ.

3 В поле модель можно указать модель ККТ или оставить значение «Автоматически (АТОЛ)».

4 В поле **Канал связи** указать канал обмена с ПК.

5 В случае если указан интерфейс обмена Wi-Fi¹, то поля для ввода IP-адреса и порта станут активными.



В случае использования сервиса DHCP на сетевом оборудовании рекомендуется во избежание потерь связи задавать привязку по MAC адресу ККТ к выданному IP-адресу, без сроков действия IP и без смены IP в ККТ.

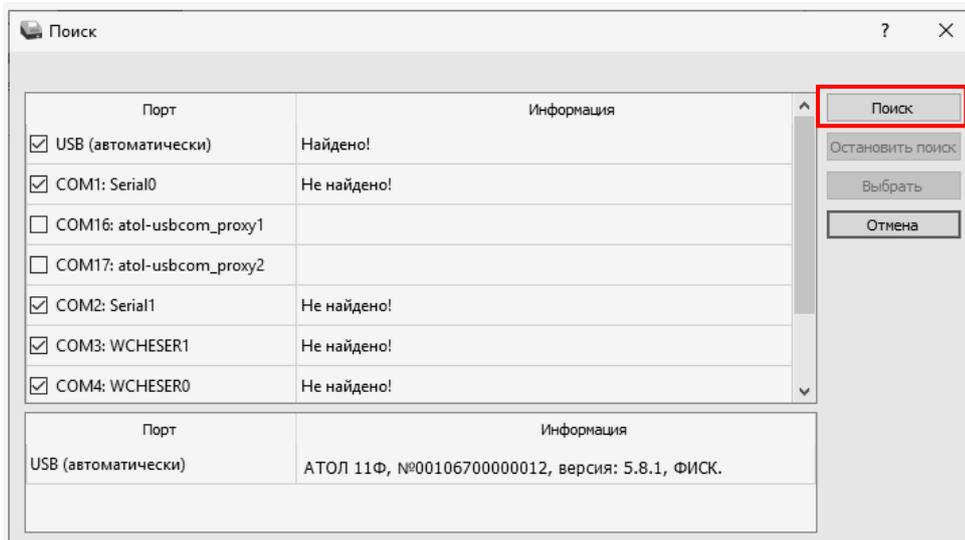
6 Нажать кнопку **Проверка связи**.

Если ККТ включена, подключена по указанному интерфейсу, как указано в параметрах драйвера, то в поле **Результат** будет выведена модель ККТ («АТОЛ 11Ф», заводской номер ККТ, версия программного обеспечения ККТ, признак фискализации). Если по какой-либо причине связь с ККТ установить не удалось, то в поле **Результат** будет выведено описание причины.

¹ – Для работы по беспроводным интерфейсам должен быть установлен коммуникационный модуль (см. «Паспорт» на данную ККТ).

Поиск оборудования

Для осуществления поиска оборудования на странице свойств драйвера необходимо нажать кнопку **Поиск**.



Драйвер позволяет автоматически перебрать все доступные порты ПК и таким образом попытаться найти правильные значения. Эта операция выполняется в дополнительном окне «Поиск».

Алгоритм поиска ККТ:

- 1** На странице свойств драйвера (см. предыдущий раздел) необходимо нажать кнопку **Поиск**, при этом откроется окно «Поиск».
- 2** Отметить порты, на которых имеет смысл производить поиск (чтобы сократить время ожидания, следует исключить из списка порты, которые заняты другим оборудованием или не используются).
- 3** Нажать кнопку **Поиск** – драйвер начнет процесс поиска.
- 4** Процесс поиска можно остановить в любой момент, нажав кнопку **Остановить поиск**.
- 5** Если на каком-либо порту была обнаружена ККТ, то ее модель и заводской номер появляются напротив этого порта.
- 6** Для сохранения найденных параметров в драйвере нужно выбрать строку с найденной ККТ и нажать кнопку **Выбрать** (при этом будет изменено Наименование и Порт текущего логического устройства

драйвера). Для продолжения работы нужно нажать кнопку **ОК**, затем установить флаг **Включено** в основном окне Теста Драйвера.

7 Для выхода из режима поиска нажать кнопку **Отмена**.

Приложение 3

Настройка обмена с ОФД

Для настройки параметров ККТ для обмена данными с ОФД с помощью ДТО v.10 нужно выполнить следующую последовательность действий:

- 1** Включить ККТ, предварительно подключив блок питания.
- 2** Подключить ККТ к ПК интерфейсным кабелем.
- 3** Запустить ДТО v.10.
- 4** В группе настроек «ОФД» запрограммировать параметры сервера ОФД: **Адрес ОФД, Порт ОФД, Канал обмена ОФД** (EthernetOverTransport). Информация предоставляется ОФД.
- 5** Провести диагностику соединения с ОФД (подробнее изложено в разделе «Диагностика соединения с ОФД»).

Приложение 4

Служебный режим

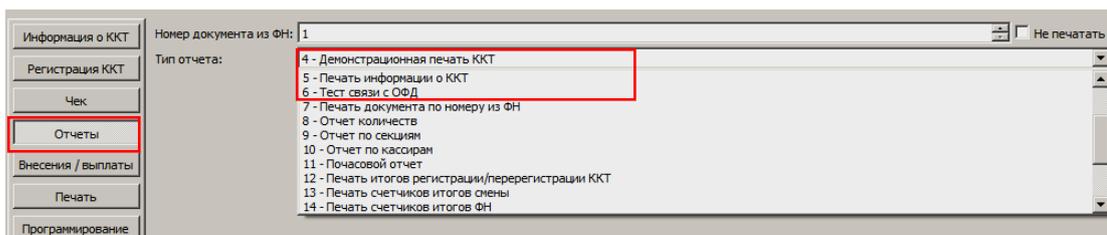
Служебный режим предназначен для получения информации о ККТ, демонстрационной печати и/или диагностики соединения с ОФД.

Для входа в сервисный режим нужно включить ККТ с нажатой кнопкой промотки ЧЛ, ККТ воспроизведет звуковой сигнал включения, после следующего звукового сигнала отпустить кнопку промотки ЧЛ. ККТ войдет в сервисный режим и выведет на печать документ «Основное меню». После этого ККТ ожидает выбора действия, который осуществляется путём нажатий на кнопку промотки ЧЛ 1, 2...7 раз в зависимости от выбора действия (выход из сервисного режима, печать информации о ККТ, выполнение диагностики соединения с ОФД, печать технологического прогона, включение всех интерфейсов, демонстрационная печать, удаление сопряженных устройств). При нажатии на кнопку промотки ККТ воспроизводит звуковой сигнал и через 2 секунды после последнего нажатия выведет на печать запрошенный документ.

ОНЛАЙН - КАССА АТОК ОСНОВНОЕ МЕНЮ	
1: ВЫХОД	– Выйти из основного меню (один раз нажать кнопку промотки).
2: ПЕЧАТЬ ИНФОРМАЦИИ О ККТ	– Распечатать Информацию о ККТ (два раза нажать на кнопку промотки)
3: ДИАГНОСТИКА СОЕДИНЕНИЯ С ОФД	– Выполнить диагностику соединения с ОФД и распечатать отчет ¹ (три раза нажать на кнопку промотки).
4: ТЕХПРОГОН	– Распечатать Технологический прогон (четыре раза нажать на кнопку промотки)
5: ВКЛЮЧИТЬ ВСЕ ИНТЕРФЕЙСЫ	– Включить интерфейсы (Wi-Fi, Bluetooth, GSM) (пять раз нажать на кнопку промотки).
6: ДЕМО-ПЕЧАТЬ	– Распечатать Демонстрационную печать (шесть раз нажать на кнопку промотки).
7: УДАЛИТЬ СОПР. УСТРОЙСТВА	– Удалить сопряженные устройства (при работе по Bluetooth) (семь раз нажать на кнопку промотки).

Также для удобства некоторые документы можно распечатать, используя ДТО ККТ. Для этого нужно подключить ККТ к ПК, запустить ДТО, настроить связь с ККТ. Перейти к вкладке **Отчеты**:

¹ – Диагностика соединения с ОФД, выполняемая из сервисного меню, будет завершена с ошибкой, если выбран канал связи EthernetOverTransport. Чтобы диагностика соединения с ОФД завершилась успешно, требуется запустить диагностику из ДТО v.10.



В списке **Тип отчета** выбрать нужный документ:

«4 – Демонстрационная печать», «5 – печать информации о ККТ»,
«6 – тест связи с ОФД».

Образцы печатаемых документов представлены далее.

Информация о ККТ

ОНЛАЙН - КАССА АТОЛ АТОЛ 11Ф ИНФОРМАЦИЯ О ККТ	
ЭЛЕКТРОННЫЙ БЛОК	X.X
MCU SN	0123456789ABCD987654321FIKL
MCU PART ID	12345F67
MCU PART NAME	LPC1234
DataFlash	AB11B22 (0x987654321)
FRAM/EEPROM	FM25 (8 КБ)
MAC АДРЕС Wi-Fi	НЕ ЗАДАН
MAC АДРЕС Bluetooth	НЕ ЗАДАН
ID СЕРИИ (X.X.X):	
1	X.X.X
3	X.X.X
Версия ККТ	267
ВЕРСИЯ ШАБЛОНОВ	AISMXXXX
БАТАРЕЯ ЧАСОВ (2.2 - 3.3)	3.0
ВВЕДЕННЫЕ ЛИЦЕНЗИИ:	
№8 Печать графики и ШК	09.01.23 – 09.01.24
№7 Шаблоны чека и клише	09.01.23 – 09.01.24
№1 Фискальные функции	09.01.23 – 09.01.24
№2 Запись ПО ККТ	09.01.23 – 09.01.24
№4 ФФД 1.1	09.01.22 – 09.01.24
№10 ФФД 1.2	09.01.23 – 09.01.24
№16 Релизная лицензия	09.01.23 – 09.01.24
ВЕРСИЯ ДО	X.X.X
АКТУАЛЬНЫЕ ЛИЦЕНЗИИ	
№1 Фискальные функции	АКТИВНА
№16 Релизная лицензия	АКТИВНА
ККТ	
ЗАРЕГИСТРИРОВАНА	ДА
СМЕНА	ЗАКРЫТА
СОЕДИНЕНИЕ С ОФД	30.06.23 13:15
СОЕДИНЕНИЕ С ЛК	30.06.23 13:59
ФН	
АКТИВИРОВАН	ДА
ВИСК.РЕЖИМ ЗАКРЫТ	НЕТ
ВЕРСИЯ	fn v 1.2
СРОК ДЕЙСТВИЯ	09.01.24
ПЕРЕРЕГИСТРАЦИЙ/ОСТАЛОСЬ	2/28
ФФД ФН ТЕКУЩИЙ	1.2
ФФД ФН МАКСИМАЛЬНЫЙ	1.2
НОМЕР ВЕРСИИ ФФД	1.2
РЕСУРС ДОК. 5 ЛЕТ	249806
РЕСУРС ДОК. 30 ДН	19451
URI сервера ОКП содержится в ФН	
URI сервера ОКП:	tcp://test.okp.abc-kard.ru:123456
ТЕМПЕРАТУРА ГОЛОВКИ	30
НАРАБОТКА	
ПРОБЕГ ТПМ (мм) СБРОС	12758
ПРОБЕГ ТПМ (мм) ВСЕГО	15558
Дата Время	30.06.23 18:02
ЗН ККТ	00106700000012
ИНН	123456789022
РН ККТ	1234567890123456
ФН	9876543210123456

Название ККТ

Уникальный код процессора блока управления
 Серийный номер микроконтроллера блока управления ККТ
 ID-идентификатор БУ ККТ
 Обозначение микроконтроллера БУ ККТ
 Область памяти микроконтроллера БУ ККТ
 ОЗУ/ПЗУ микроконтроллера БУ ККТ
 MAC-адрес (для работы по Wi-Fi)
 MAC-адрес (для работы по Bluetooth)
 Идентификаторы программного обеспечения:
 Версия фискального ядра (не меняется при обновлении пользовательского ПО)
 Идентификатор ПО загрузчика (после обновления загрузчика версия будет изменена)
 Версия ККТ
 Версия шаблонов
 Проверка заряда батареи резервного питания. Если значение меньше 2,2В, или больше 3,3В, то следует заменить батарею
 Введенные лицензии (печатаются информация обо всех введенных лицензиях)
 Номер и наименование введенной лицензии Печать графики и ШК, даты начала и окончания действия введенной лицензии на пользование лицензией Печать графики и ШК
 Номер и наименование введенной лицензии Шаблоны чека и клише, даты начала и окончания действия лицензии на пользование лицензией Шаблоны чека и клише
 Номер и наименование введенной лицензии Фискальные функции, даты начала и окончания действия лицензии на пользование лицензией Фискальные функции
 Номер и наименование введенной лицензии Запись ПО ККТ, даты начала и окончания действия лицензии на прошивку ККТ без вскрытия корпуса
 Номер и наименование введенной лицензии ФФД 1.1, даты начала и окончания действия лицензии на пользование лицензией ФФД 1.1
 Номер и наименование введенной лицензии ФФД 1.2, даты начала и окончания действия на пользование лицензией ФФД 1.2
 Номер и наименование введенной лицензии Релизная лицензия, даты начала и окончания действия лицензии на пользование лицензией Релизная лицензия
 Максимальная версия ПО ККТ (включительно), при установке которой лицензия будет действительна
 Перечень актуальных лицензий, совместимых с ПО ККТ
 Номер и наименование введенной лицензии Фискальные функции, статус лицензии (АКТИВНА/ОТСУТСТВУЕТ)
 Номер и наименование введенной лицензии Релизная лицензия, статус лицензии (АКТИВНА/ОТСУТСТВУЕТ)
 Информация о ККТ
 Зарегистрирована или нет
 Статус смены (открыта/закрыта)
 Дата и время последнего соединения с ОФД
 Дата и время последнего соединения с ЛК
 Информация о ФН
 Активирован ФН или нет
 Закрыт или нет фискальный режим
 Версия ФН
 Срок работы ФН
 Количество проведенных перерегистраций ККТ (изменений реквизитов) и количество оставшихся перерегистраций
 Текущая версия ФФД ФН
 Максимально возможная версия ФФД ФН
 Номер версии формата фискальных данных
 Ресурс документов на 5 лет
 Ресурс документов на 30 дней
 Идентификатор сервера ОКП, который содержится в ФН
 Идентификатор сервера ОКП: адрес сервера ОКП
 Температура головки принтера
 Информация об общей наработке ККТ:
 Пробег ТПМ после крайнего сброса счётчика при техобслуживании
 Пробег ТПМ несбрасываемое
 Дата и время печати документа
 Заводской номер ККТ
 ИНН пользователя
 Регистрационный номер ККТ
 Номер ФН

Блок информации о микроконтроллере БУ ККТ, предназначенный для производителей ККТ

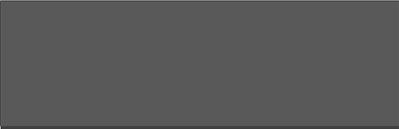
Диагностика соединения с ОФД

Процедура диагностики может занимать некоторое время, при низкой скорости соединения с Интернет или при возникновении ошибки – до 5 минут. В случае успешного завершения диагностики будет распечатан документ «Диагностика соединения с ОФД»:

ОНЛАЙН - КАССА	
АТОЛ	
Диагностика соединения с ОФД	
Непереданных ФД	0
Адрес ЛК:	ks.atol.ru
Порт:	80
Адрес ОФД:	123.44.67.0
Порт:	1234
Адрес ИСМ:	123.55.67.0
Порт:	2345
Адрес ОКП:	123.66.67.0
Порт:	3456
Канал связи:	ДТО
Транспортное приложение	Запущено
Выход в интернет:	Есть
Подключение к ОФД:	Есть
Подключение к ИСМ:	Есть
Подключение к ЛК:	Есть
Диагностика завершена успешно	

Технологический прогон

Технологический прогон используется для диагностики узлов изделия после ремонта, профилактических работ или замены ФН. В случае использования технологических заглушек в процессе прогона необходимо их предварительно установить в изделие (схемы технологических заглушек представлены в документе «Инструкция по сервисному обслуживанию и ремонту»). Если при проверке элементов блока управления все разделы были выполнены успешно и блок управления работоспособен, то на печать будет выведен документ «Технологический прогон». Знаки <+> и <-> обозначают, пройден тест или нет, соответственно.

ОНЛАЙН - КАСА АТОА =SERVICE TEST= =PRINTER TEST= 	
PRESS BUTTON IF LEDS & BUZZER OK	
Led. buzzer. button	<+>
RTC clock	<->
Serial FLASH	<->
NV RAM	<->
TEST PASS	

Проверка качества терморезисторов

Проверка индикации, динамика и кнопки промотки ЧЛ. Должен воспроизводиться звуковой сигнал. Нажать на кнопку промотки для продолжения технологического прогона.

Результат проверки индикаторов, динамика и кнопки промотки. В случае если напечаталось <->, значит в каком-либо из элементов обнаружена неполадка.

Проверка хода часов. Если печатается <->, то нужно заменить блок управления.

Проверка микросхемы памяти FLASH. Если печатается <->, то нужно заменить блок управления.

Проверка микросхемы памяти RAM. Если печатается <->, то нужно заменить блок управления.

Демонстрационная печать

ОНЛАЙН - КАССА

АТОЛ

Демонстрационная печать

АТОЛ 11Ф

ШРИФТ 0, ЯРКОСТЬ 20%

АБВГДЕЖЗИЙКЛМНОПРСТУФХЦЧШЩЬЬЪЮЯ
!"#№%& \ () * + , - . / 0 1 2 3 4 5 6 7 8 9 : ; < = > ?
@ A B C D E F G H I J K L M N O P Q R S T U V W X Y Z [\] ^
` a b c d e f g h i j k l m n o p q r s t u v w x y z { | } ~
абвгдежзийклмнопрстуфхцчшщтььэюя-
\$€Ёё

Скорость: 66 СТР/С (200 ММ/С)

ШРИФТ 1, ЯРКОСТЬ 20%

АБВГДЕЖЗИЙКЛМНОПРСТУФХЦЧШЩЬЬЪЮЯ
!"#№%& \ () * + , - . / 0 1 2 3 4 5 6 7 8 9 : ; < = > ?
@ A B C D E F G H I J K L M N O P Q R S T U V W X Y Z [\] ^
` a b c d e f g h i j k l m n o p q r s t u v w x y z { | } ~
абвгдежзийклмнопрстуфхцчшщтььэюя-
\$€Ёё

Скорость: 114 СТР/С (201 ММ/С)

ШРИФТ 0, ЯРКОСТЬ 80%

АБВГДЕЖЗИЙКЛМНОПРСТУФХЦЧШЩЬЬЪЮЯ
!"#№%& \ () * + , - . / 0 1 2 3 4 5 6 7 8 9 : ; < = > ?
@ A B C D E F G H I J K L M N O P Q R S T U V W X Y Z [\] ^
` a b c d e f g h i j k l m n o p q r s t u v w x y z { | } ~
абвгдежзийклмнопрстуфхцчшщтььэюя-
\$€Ёё

Скорость: 51 СТР/С (154 ММ/С)

ШРИФТ 1, ЯРКОСТЬ 80%

АБВГДЕЖЗИЙКЛМНОПРСТУФХЦЧШЩЬЬЪЮЯ
!"#№%& \ () * + , - . / 0 1 2 3 4 5 6 7 8 9 : ; < = > ?
@ A B C D E F G H I J K L M N O P Q R S T U V W X Y Z [\] ^
` a b c d e f g h i j k l m n o p q r s t u v w x y z { | } ~
абвгдежзийклмнопрстуфхцчшщтььэюя-
\$€Ёё

Скорость: 87 СТР/С (154 ММ/С)

125 ТЕСТ

125 ТЕСТ

125 ТЕСТ

125 ТЕСТ



Для заметок

Для заметок

Руководство по эксплуатации

Версия документа от 12.07.2023

Компания АТОЛ

ул. Годовикова, д. 9, стр. 17, этаж 4,
пом. 5, Москва 129085

+7 (495) 730-7420

www.atol.ru

